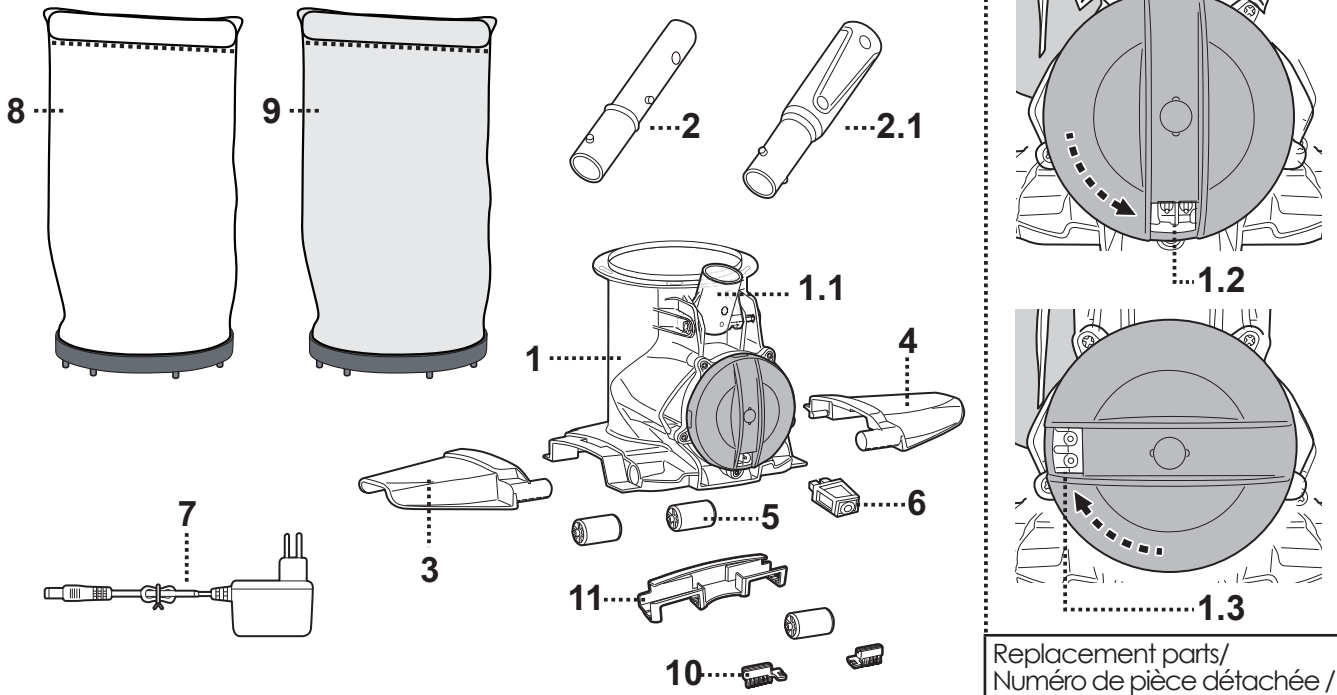


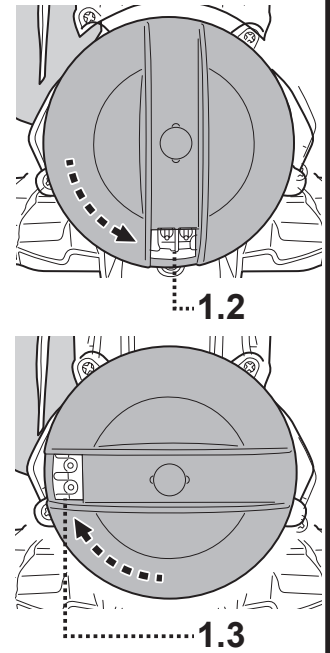
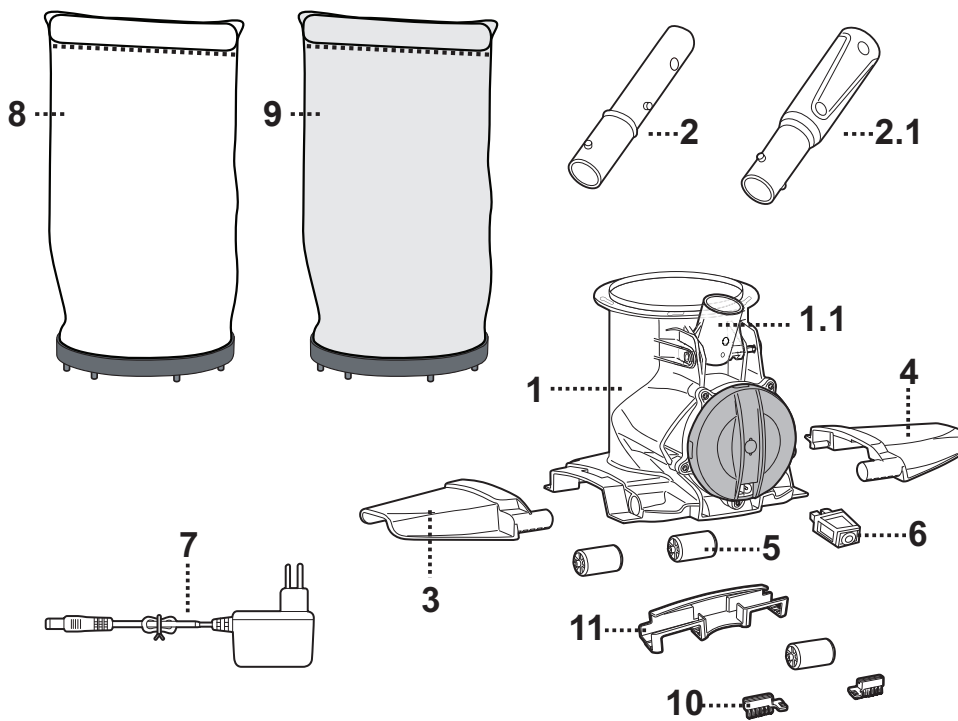
PARTS DIAGRAM / DIAGRAMME DES PIÈCES / DIAGRAMA DE LAS PARTES



Replacement parts/
Numéro de pièce détachée /
Referencia de pieza

1	Main unit	Unité principale	Unidad principal	EV90ASM04/24 4957855
1.1	Pole connector chamber	Chambre de connecteurs de poteaux	Cámara de conectores de poste	EV90ASM05/24 4957856
1.2	Charging port (with 2 charging pins for charging)	Port de charge (avec 2 broches de charge pour la charge)	Puerto de carga (con dos clavijas de carga)	-----
1.3	Water sensors	Capteurs d'eau	Sensores de agua	-----
2	Telescopic pole connector (with axle & spring) (for EU & US only)	Connecteur pour manche télescopique (avec essieu et ressort) (uniquement pour l'USA / EU)	Conector de pértiga telescópica (con eje y muelle) (solo para USA/EU)	K969ASM06/PWR 4957857
2.1	Specific telescopic pole connector (with axle & spring) (for Australia/New Zealand only)	Connecteur pour manche télescopique spécifique (avec essieu et ressort) (uniquement pour l'Australie / Nouvelle-Zélande)	Conector de pértiga telescópica específico (con eje y muelle) (solo para Australia/Nueva Zelanda)	EV30-12/PWR
3	Left extension	Extension gauche	Extensión izquierda	EV90ASM02 4957921
4	Right extension	Extension droite	Extensión derecha	
5	Wheel x 3	Roue x 3	Ruedas x 3	EV90ASM03 4957851
6	Charging plug	Prise de charge	Enchufe de carga	EV90-09 4957838
7	Adaptor	Adaptateur	Adaptador	EV90-08-002 4957847
8	Regular Filter bag	Sac de filtration standard	Bolsa de filtro normal	EV90-06R 4957858
9	Fine Filter bag (for filtering fine particles)	Sac de filtration fine (pour filtrer les particules fines)	Bolsa de filtro fina (para partículas finas)	EV90-011 4957859
10	Brush (left & right)	Brosse (gauche et droite)	Cepillo (izquierda y derecha)	EV90-11 4957926
11	Wheel bracket	Support de roulette	Soporte de rueda	EV90-01-001 4957927

ONDERDELEN OVERZICHT / ESPLOSO RICAMBI / TEILEÜBERSICHT



Vervangend nummer /
Numero Sostituzione /
Ersatznummer

	NL	IT	DE	
1	Hoofdeenheid	Unità principale	Haupteinheit	EV90ASM04/24 EV90ASM04/24/US
1.1	Paalkoppelkamer	Camera connettore per pali	Stangenverbinder-Kammer	EV90ASM05/24
1.2	Oplaadpoort (met 2 oplaadpunten voor opladen)	Porta di ricarica (con 2 pin di ricarica per la ricarica)	Ladeanschluss (mit 2 Ladestiften zum Laden)	-----
1.3	Watersensoren	Sensori d'acqua	Wassersensoren	-----
2	Koppelstuk voor Telescopische paal (met as en veer) (alleen voor USA / EU-landen)	Connettore per palo telescopico (con asse e molla) (solo per USA / EU)	Teleskopstangenverbinder (mit Aches und Feder) (nur für USA / EU-Länder)	K969ASM06/PWR
2.1	Koppelstuk voor specifiek Telescopische paal (met as en veer) (alleen voor Australië / Nieuw-Zeeland)	Connettore per palo telescopico specific (con asse e molla) (solo per Australia / Nuova Zelanda)	Soezifische Teleskopstangenverbinder (mit Aches und Feder) (nur für Australien / Neuseeland)	EV30-12/PWR
3	Extensie links	Estensione sinistra	Linke Verlängerung	EV90ASM02
4	Extensie rechts	Estensione destra	Rechte Verlängerung	
5	Wiel x 3	Ruota x 3	Rad x 3	EV90ASM03
6	Oplaadstekker	Spina di ricarica	Ladestecker	EV90-09
7	Adapter	Adattatore	Adapter	EV90-08-002 EV90-08-002/US (USA) EV90-08-002/AU (AU) (Australië / Nieuw-Zeeland) (Australia/Nuova Zelanda) (Australien/Neuseeland)
8	Normale filterzak	Sacchetto filtro normale	Normaler Filterbeutel	EV90-06R
9	Fijnfilterzak (voor het filteren van fijne deeltjes)	Sacco filtrante fine (per filtrare le particelle fini)	Feinfilterbeutel (zum Filtern feiner Partikel)	EV90-011
10	Borstel (links & rechts)	Spazzola (sinistra e destra)	Bürste (links & rechts)	EV90-11
11	Wielhouder	Staffa della ruota	Radhalterung	EV90-01-001