

Manual Bräddavlopp

Hayward 1084 i Thermopool

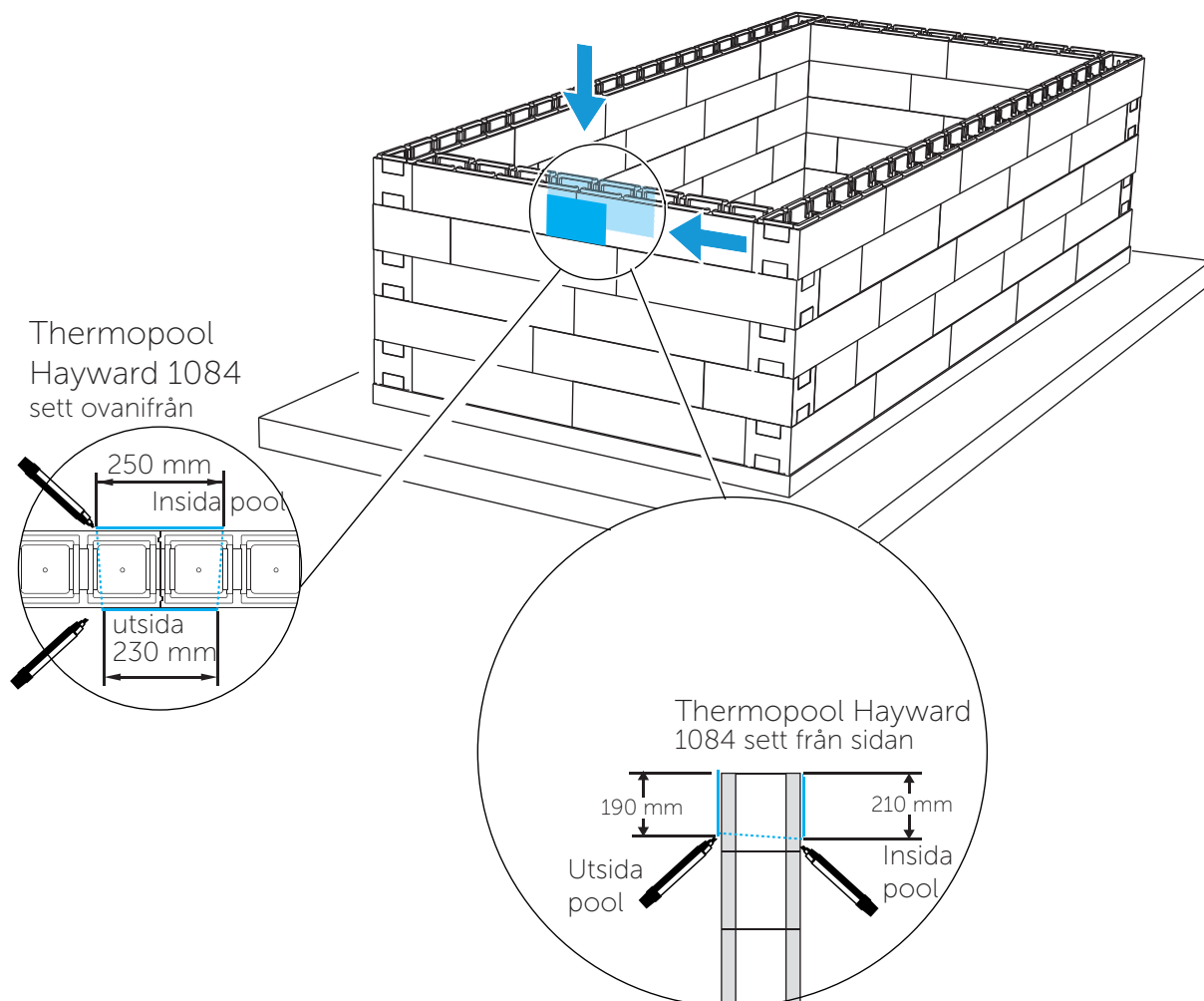


Folkpool®

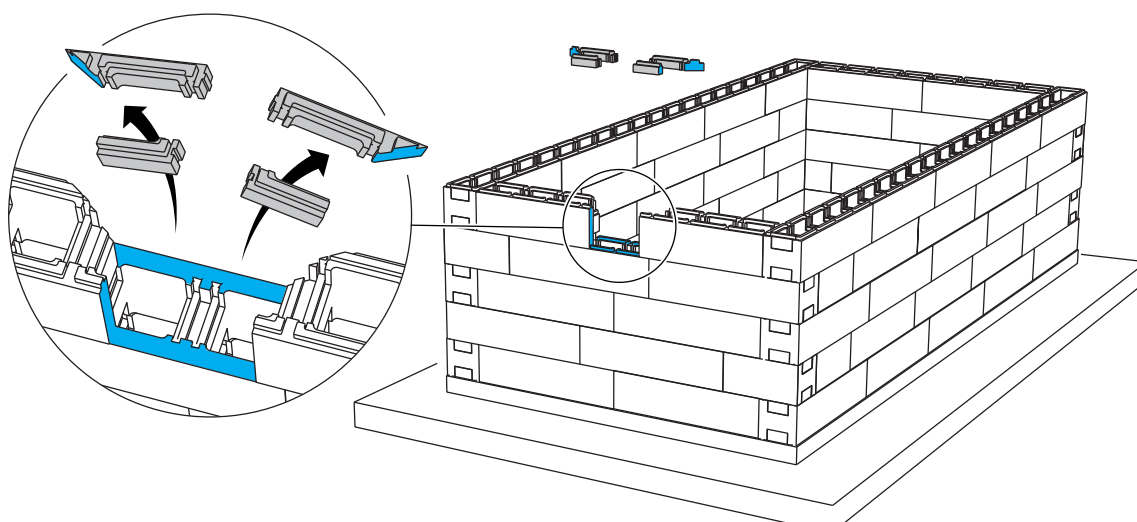
Bräddavlopp Thermopool Hayward 1084

BRÄDDAVLOPP THERMOPPOOL

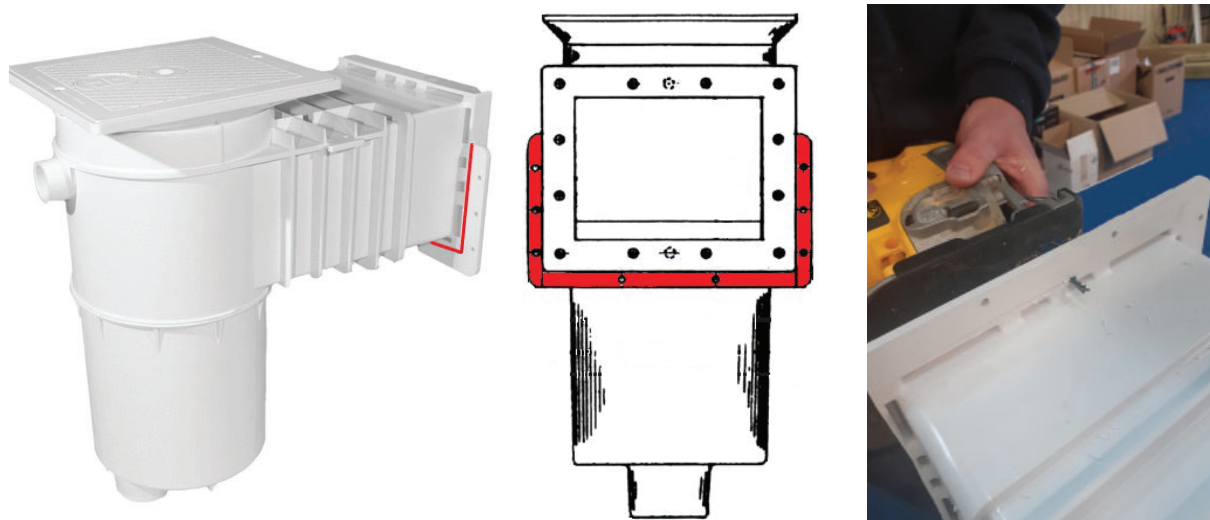
1. Mät ut och markera håltagning för bräddavlopp, både invändigt och utvändigt pool.



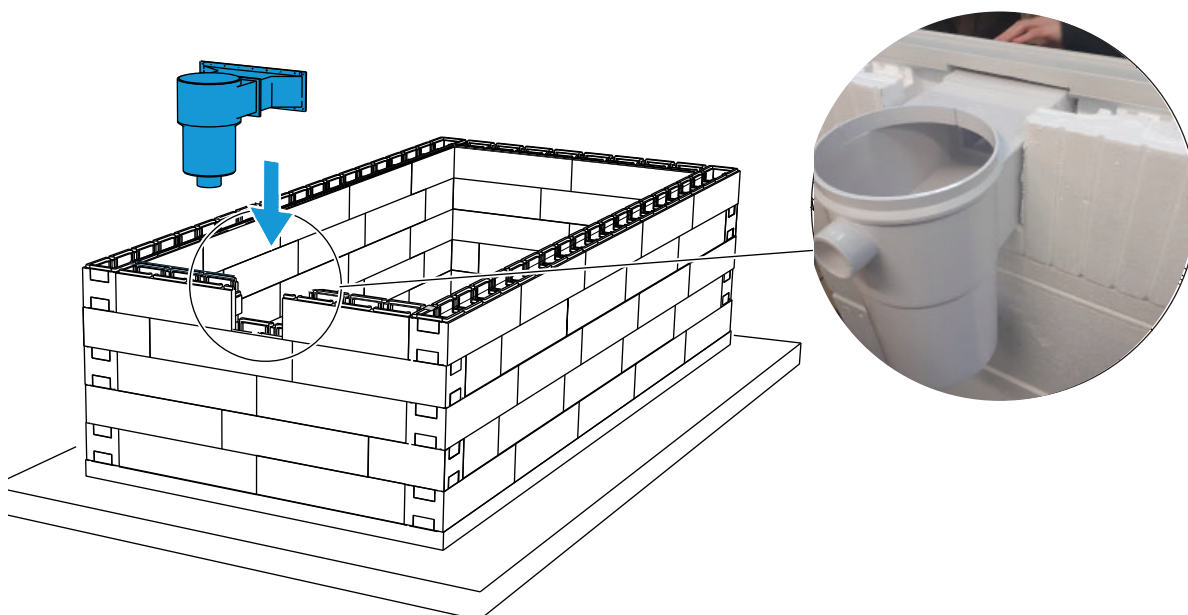
2. Utför håltagning.



3. Såga bort infästningsflänsen för panelvägg på tre sidor.



4. Montera bräddavloppet på Thermopool innan snäpp-in listen



5. Gör ett urtag på snäpp-in listen vid bräddavloppet.

