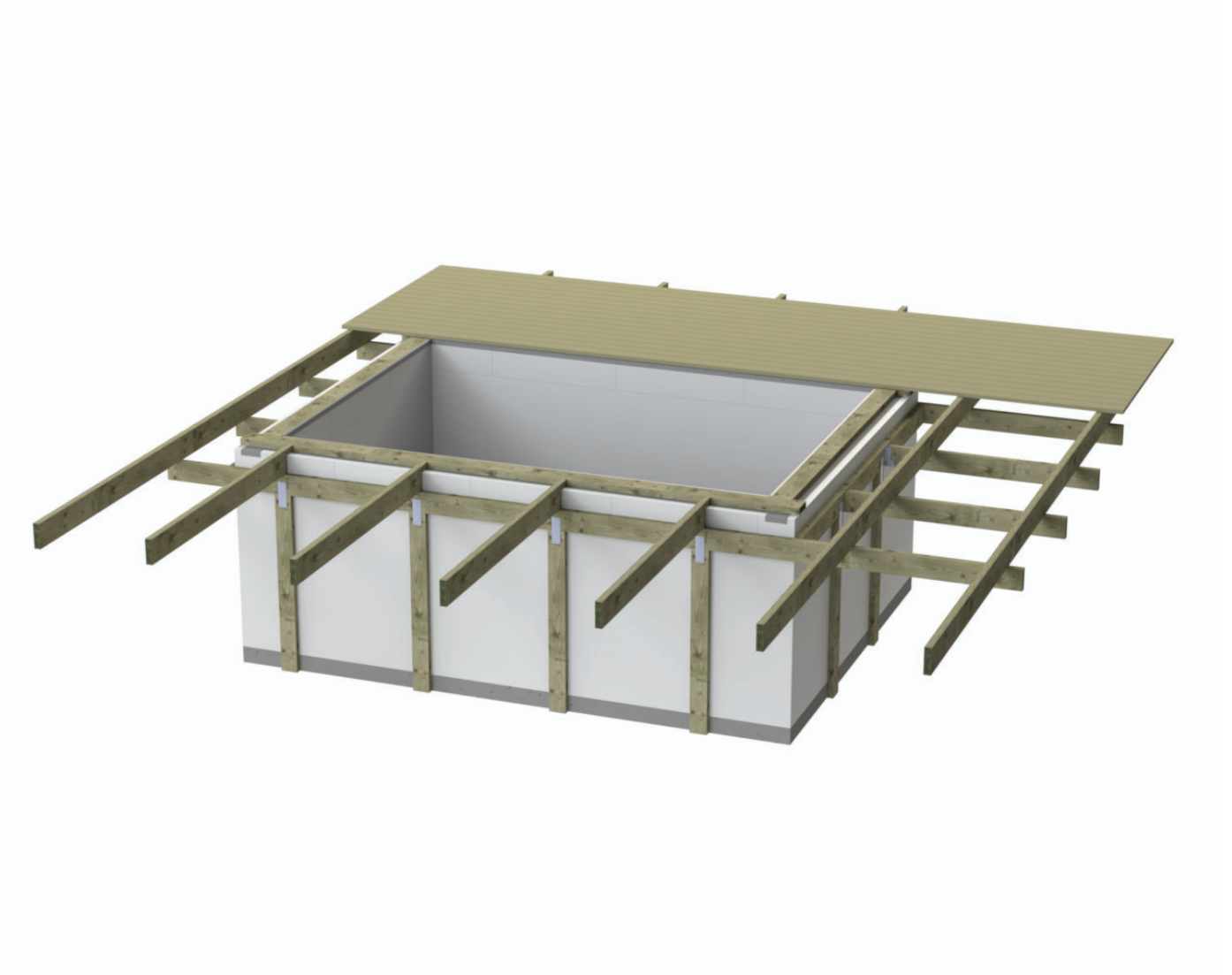


Thermopool med toppregel



Introduktion

Introduktion

Thermopool med anslutning till trädäck

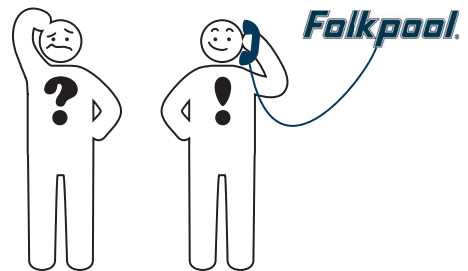
Det här är en manual som är ett tillägg till Folkpools ordinarie Thermopool manual. Den beskriver hur man skär och anpassar det översta blocket. Sen visar den hur man ansluter poolen till ett trädäck. Beskrivning om hur man bygger och dimensionerar ett trädäck finns oftast hos din lokala bygghandel.



Innan installation, läs noggrant igenom samtliga anvisningar och förvissa dig om att du förstår innehållet. Läs även igenom eventuella anvisningar för tillbehör (trappor, cirkulationspumpar, filter, armaturer etc.).

VID FRÅGOR, KONTAKTA DIN ÅTERFÖRSÄLJARE

För kontaktinformation till din återförsäljare, se www.folkpool.se eller skanna QR-koden nedan.



Material

Tillägg till Thermopool med toppregel

Toppreglar, spikplugg, snäpp-in lister och bandadskruv ingår. Antalet ser man på ritningen.



Regel 44x120
endast
toppregeln



Spikplugg
8x100



Snäppin
fästlist liner



Skruv 4,2x42
bandad PH2
rostfri A2

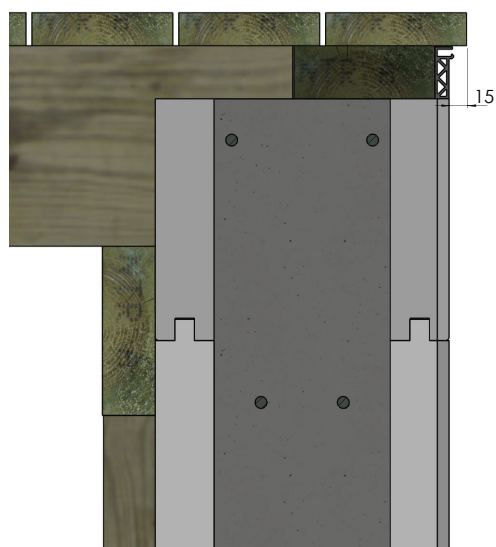


Syllpapp

Tänk på i vilken riktning som trallen ska ligga i förhållande till poolen.

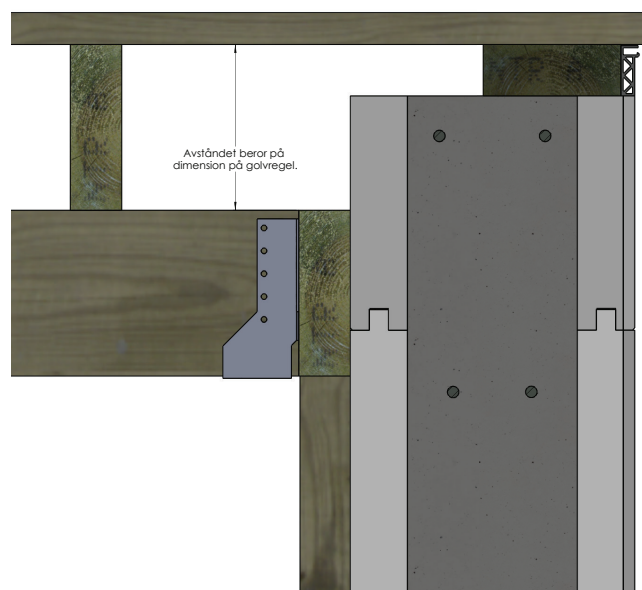
Alternativ **A**

Trallen längs med poolen



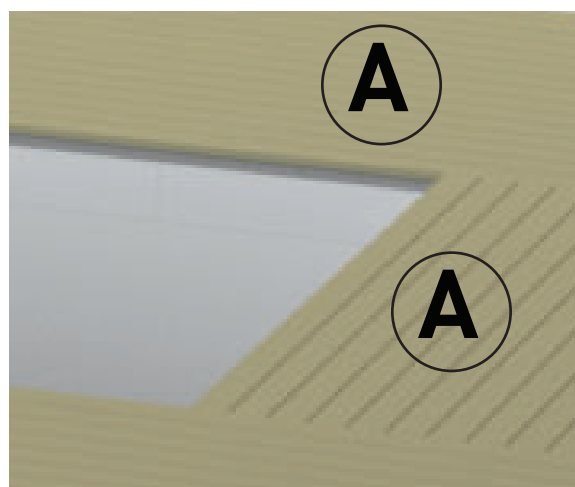
Alternativ **B**

Trallens ändträ mot poolen



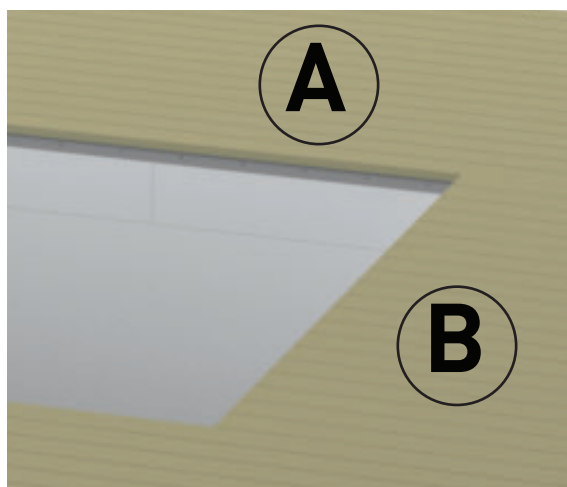
Exempel A+A

Trallvirket ligger med långsidan mot poolen



Exempel A+B

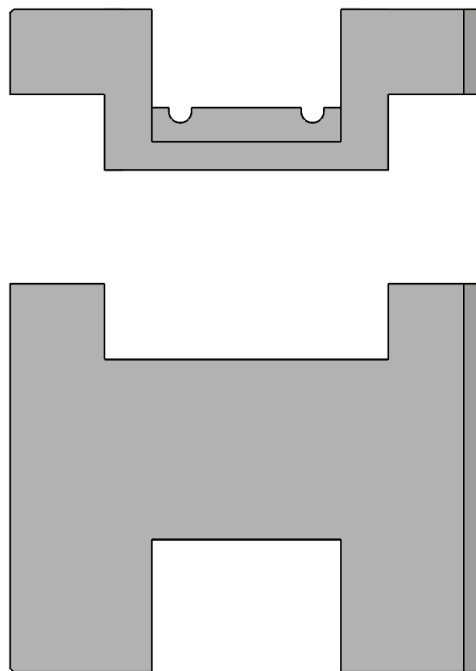
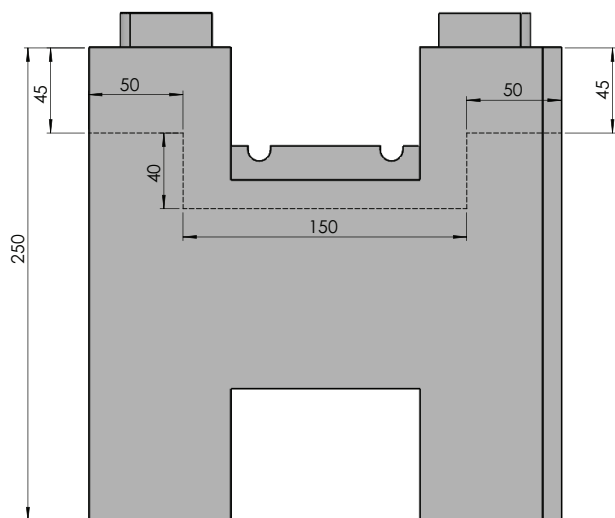
All trallvirke ligger åt samma håll.



Viktiga mått och bearbetning av översta blocket

Viktiga mått

Modifiera poolens översta block.



1. Vi rekommenderar att man använder en frigolitskärare med värmekniv. Läs manualen

2. Till de första momenten använd det raka knivbladet. Justera anhållet för kunna kapa ned blocken 45mm

3. När skäraren har uppnått rätt temperatur börja kapa. Kapa en sida i taget.



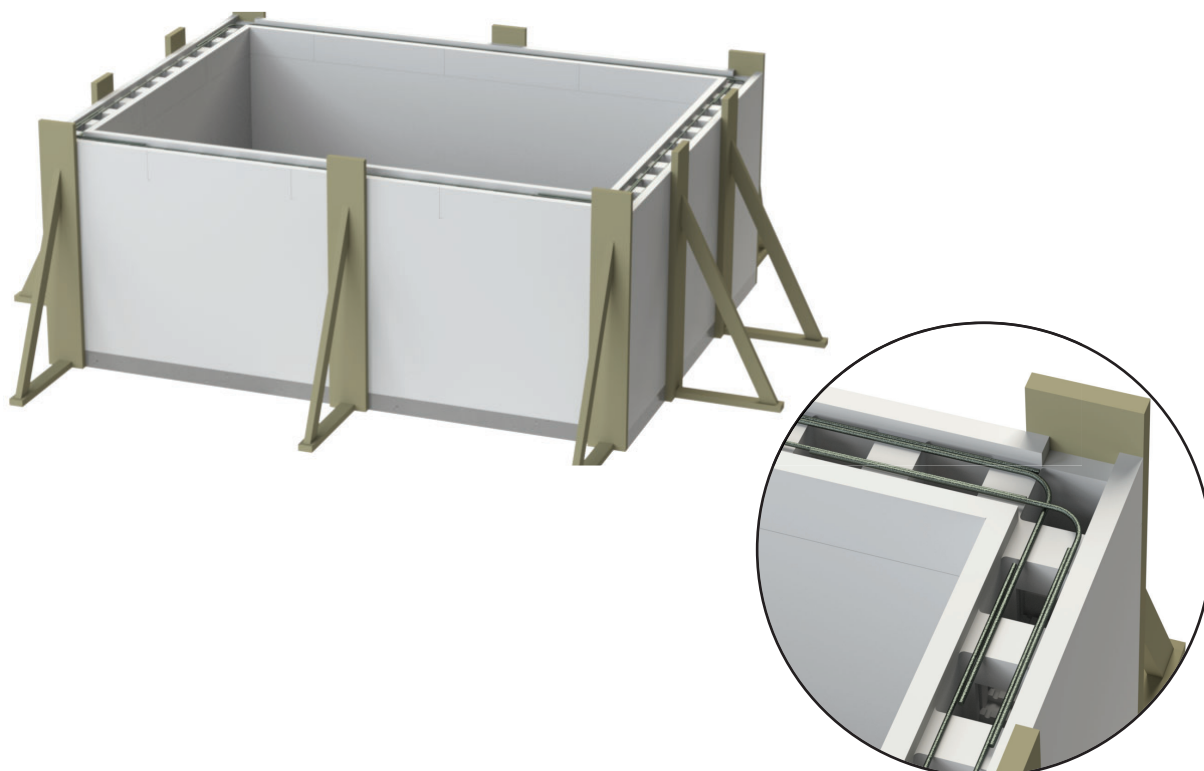
4. Fortsätt med att även kapa ned 45 mm på nästa sida.



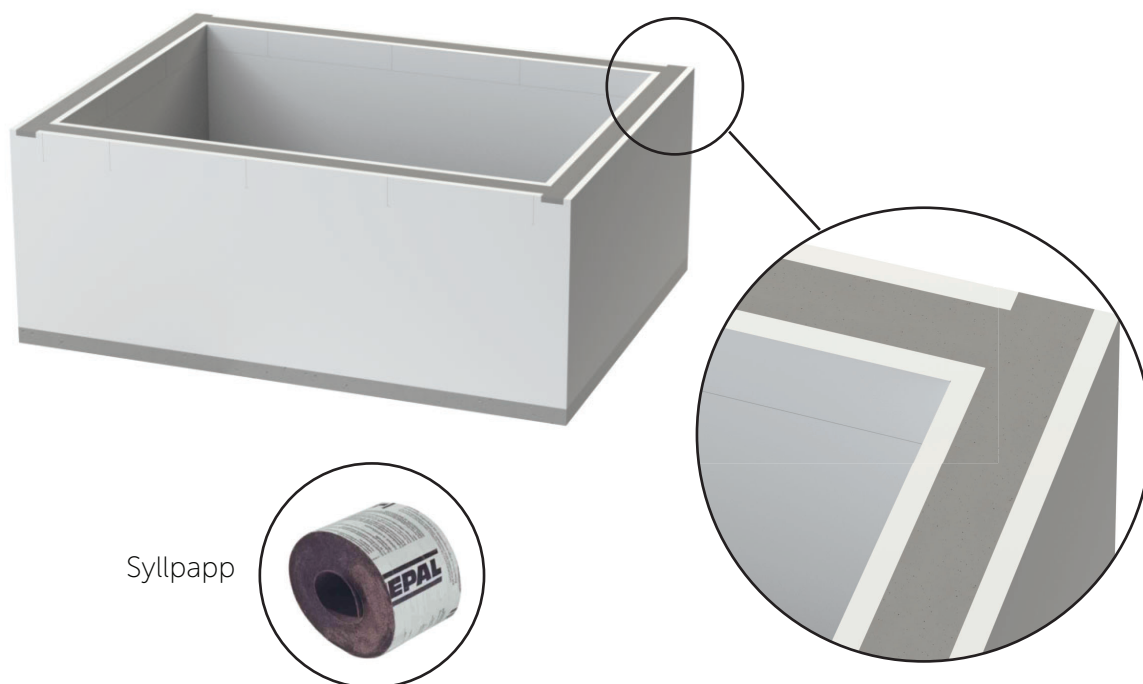
5. Låt klingan svalna av. Byt sedan knivbladet. På bilden har vi bockat till ett knivblad med måtten 40x150mm. Justera anhållet.



6. När skäraren har uppnått rätt temperatur börja göra urtaget.

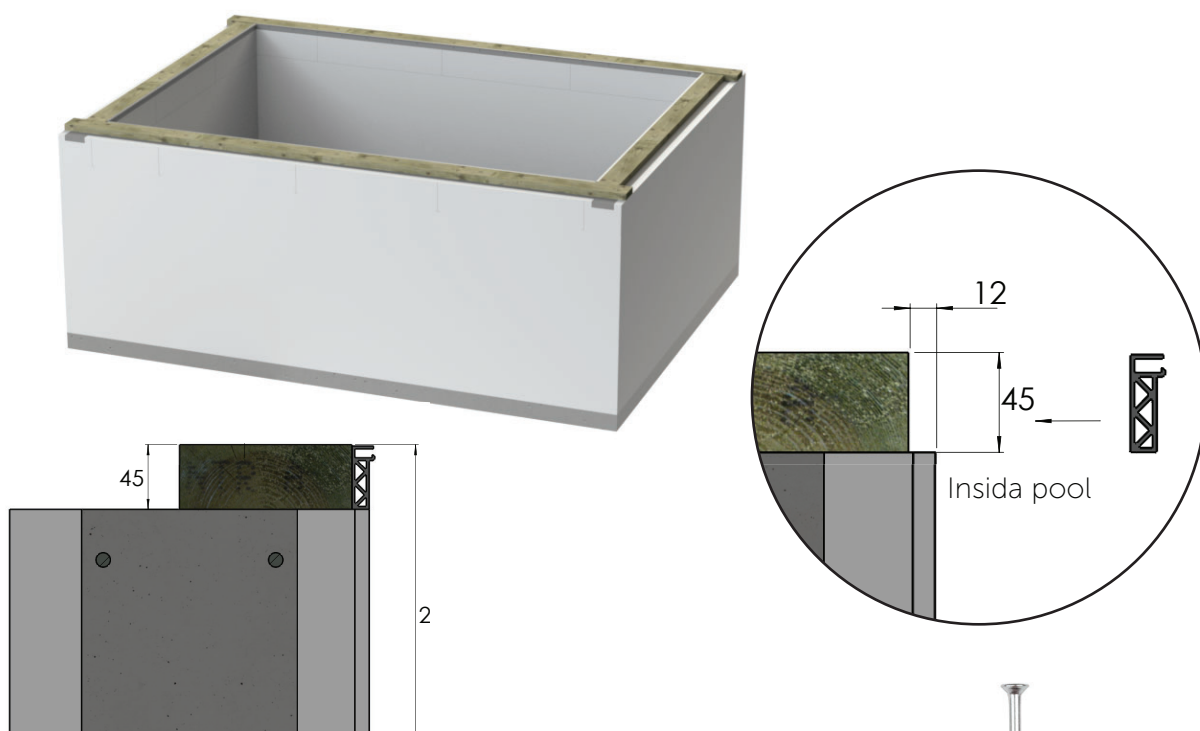


1. Följ den ordinarie Themopools manualen fram till det sista varvet med block. Där ska det modifierade toppblocket användas. I toppblocket går det inte att montera något ändstycke. Se till att stänga till de avslutande blocken under gjutningen



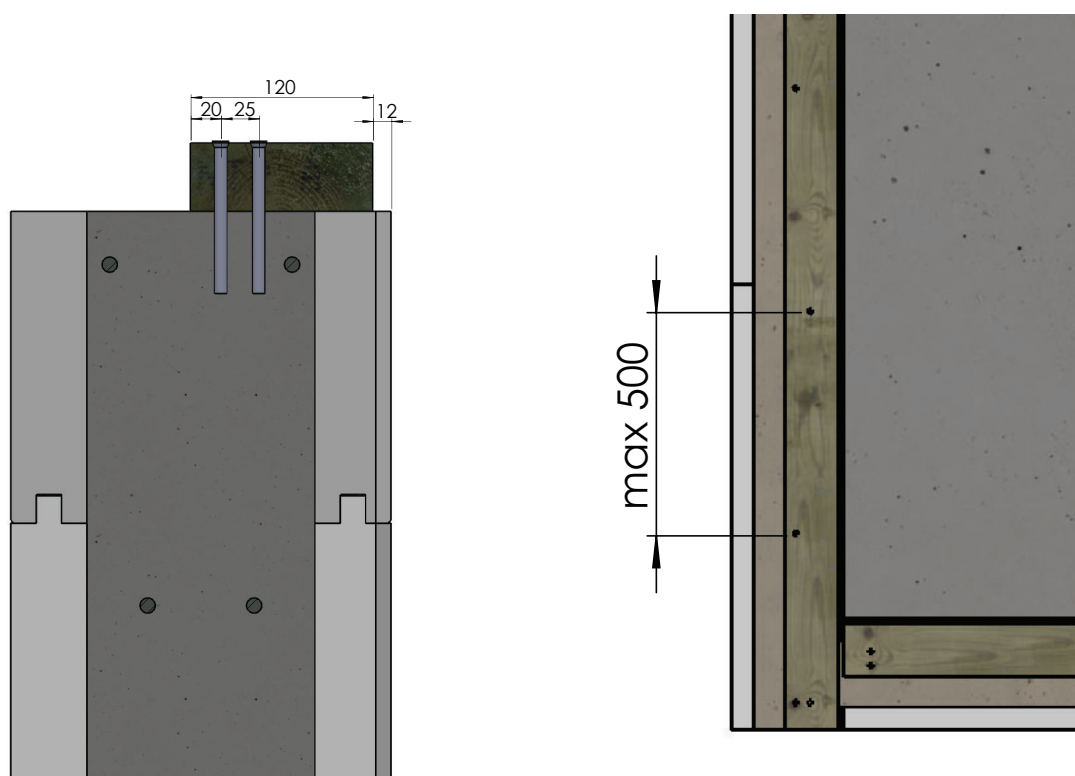
2. Färdiggjuten thermopool som har härdat färdigt, se Folkpools manual Placera ut syllpappen på betongytan där reglarna ska fästas.

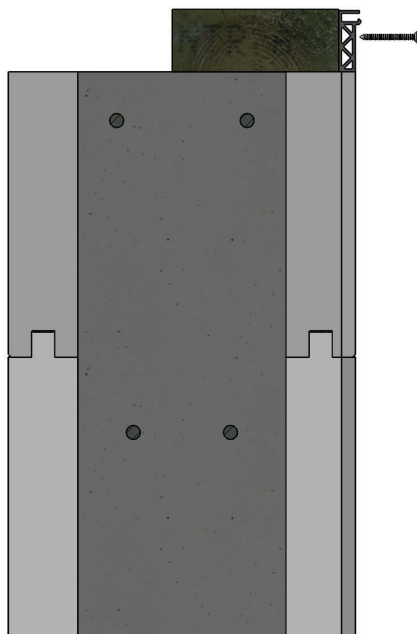
Montering av toppregel



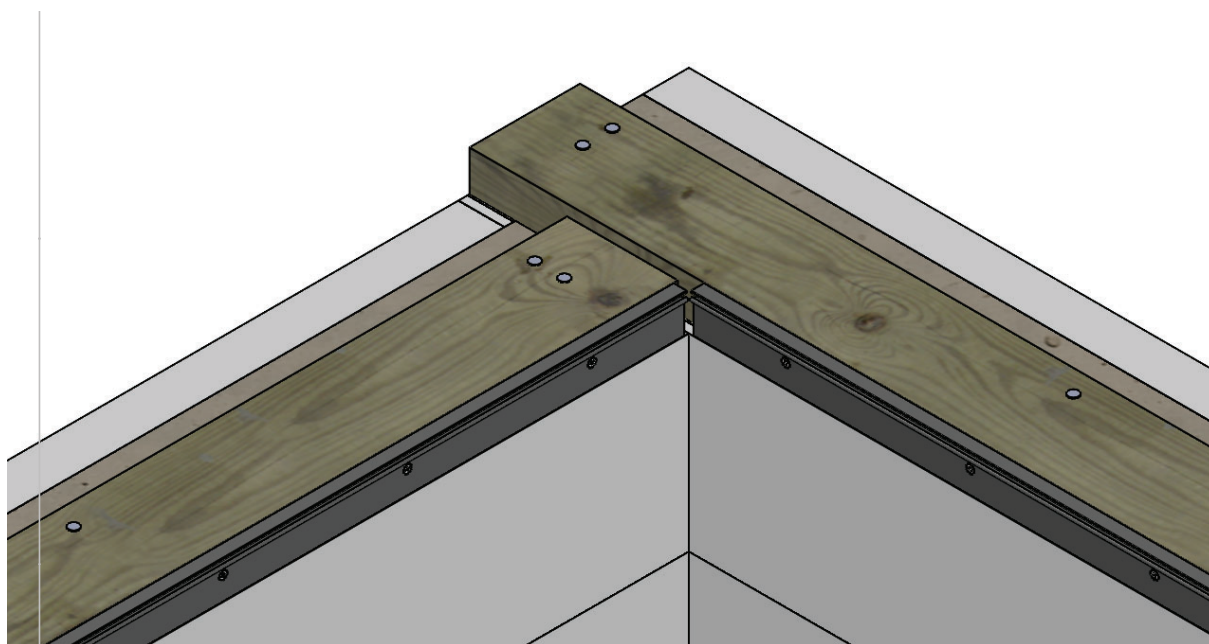
3. Montering av tiopregel

- Toppregeln fästes med spikplugg.
- Förborra för spikpluggen Ø8 Djup 100mm.
- Borra i betongen och inte i blocket.
- Börja med 2st spikpluggar i varje ända av reglarna.
- Avståndet mellan spikpluggarna ska vara max 500mm.
- Spiksruvarna ska vara placerade i ett sicksack mönster.

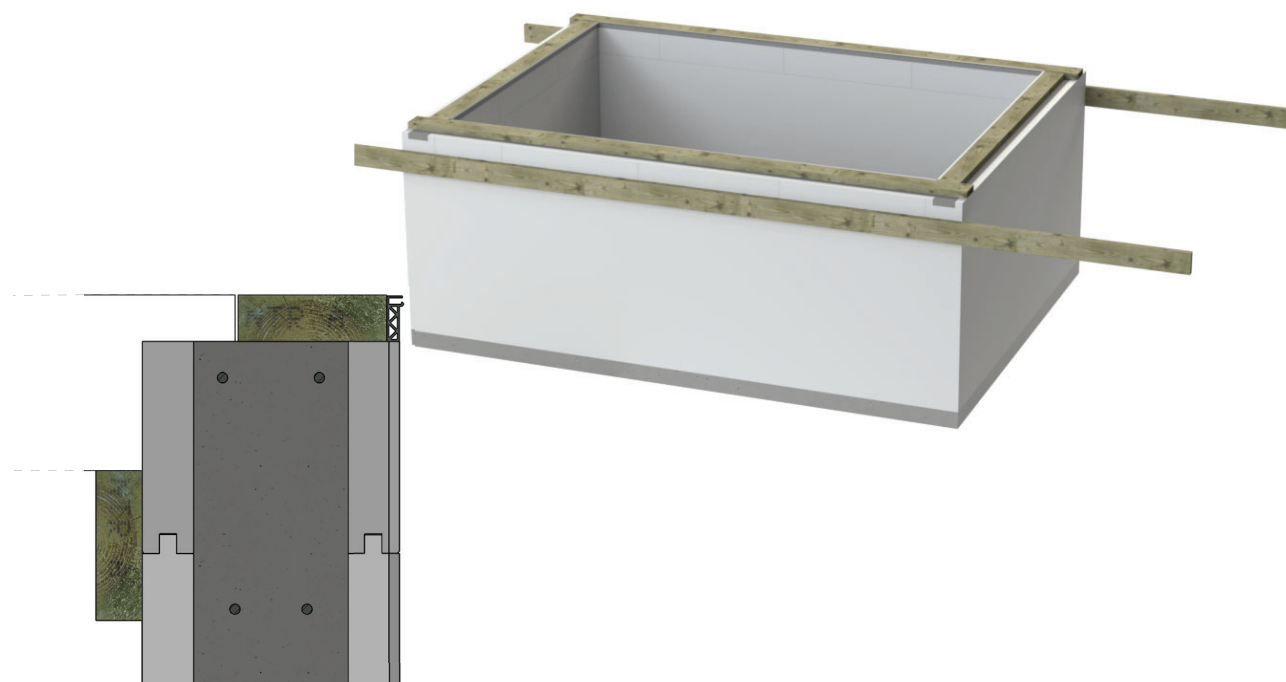




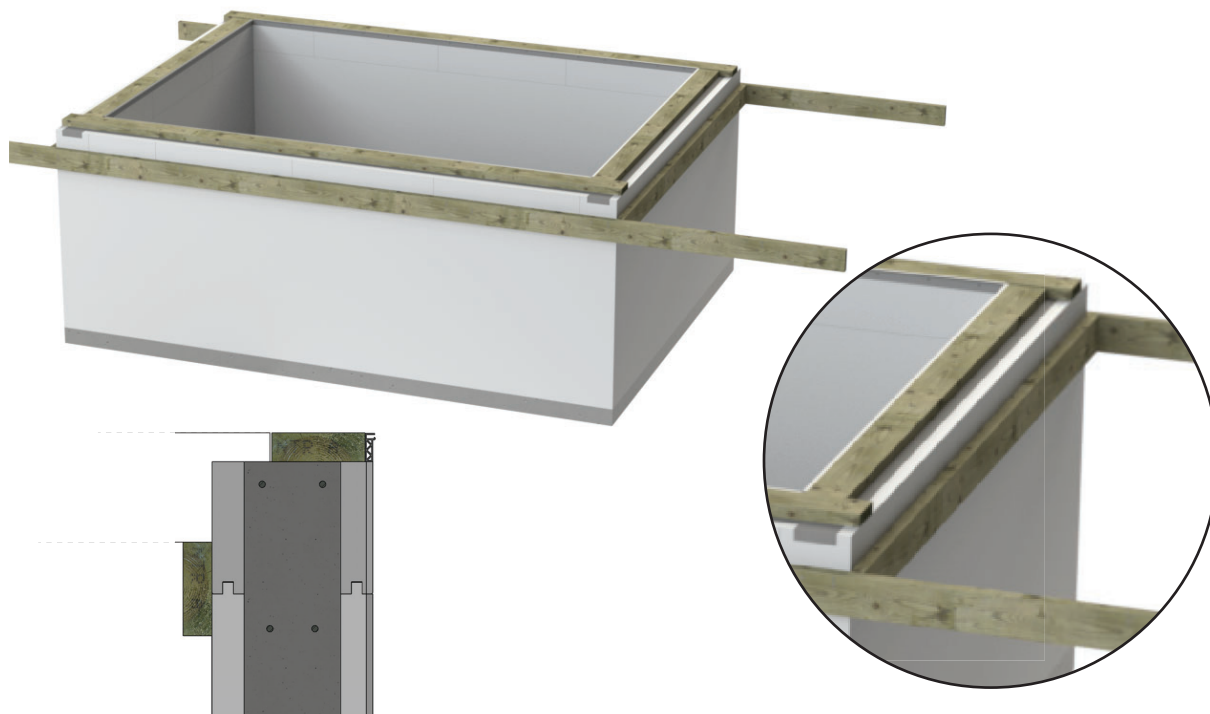
4. Montera snäpp-in listerna
 - Snäppi-in listerna och den bandade skruven ingår
 - Anpassa snäpp-in listernas längder efter poolens mått.
 - Placera listerna 5 mm från hörnet.
 - Snäpp-in listen skruvas fast på insidan av toppregeln.
 - Använd skruv 4,2x42 i de förborrade hålen.



Montera bärlinan

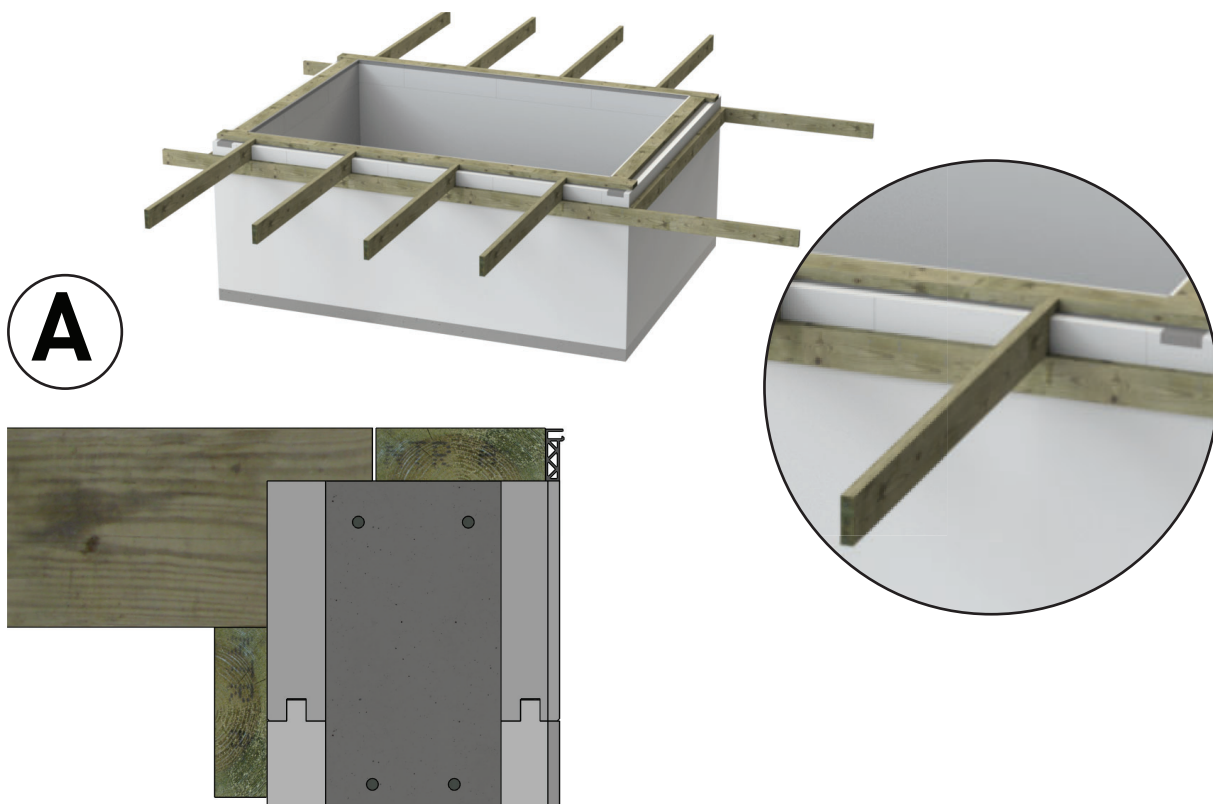


5. Räkna ut vart bärlinan ska placeras. Förankra den provisoriskt med spikplugg i poolväggen. Spikpluggen ska vara minst 150mm lång. Fortsatt montering av bärlinan sker under punkt 6. Bärlinan och spikpluggen ingår inte.
Tips! Släpp ut bärlinorna utanför poolen för att underlätta fortsatt trallbyggnation

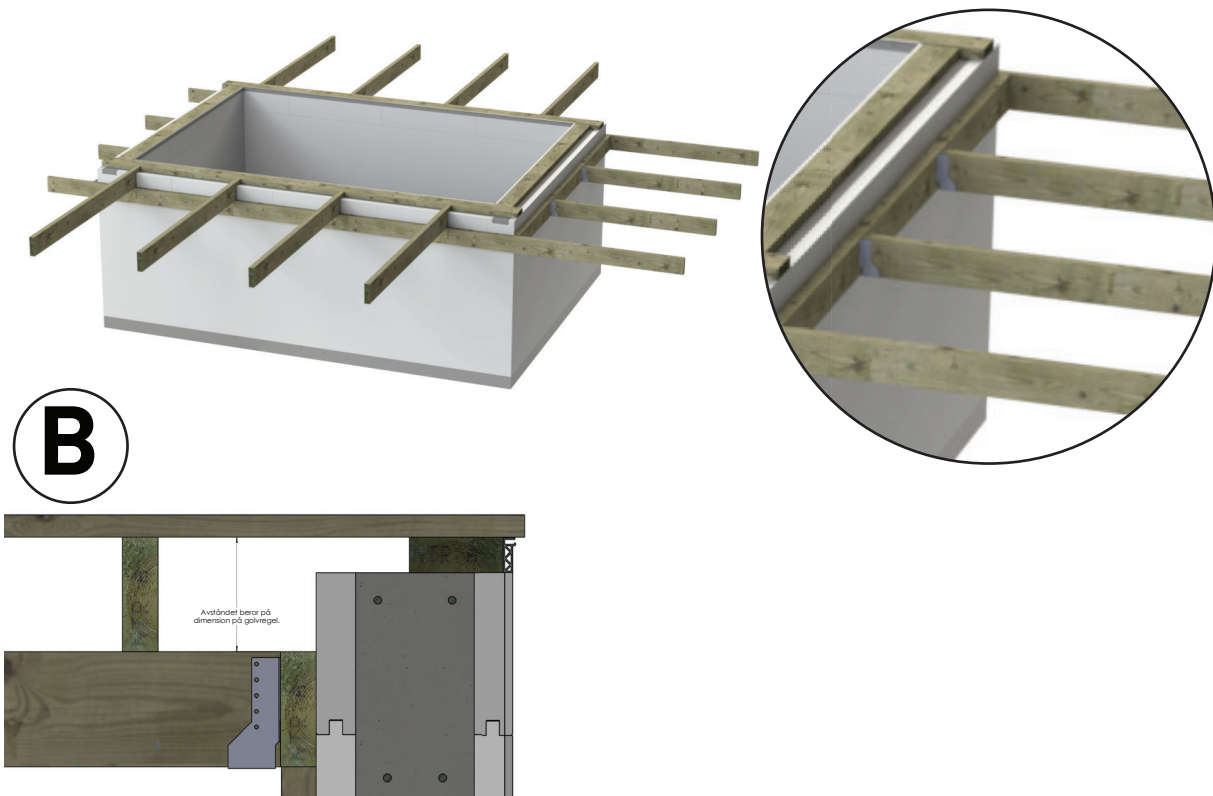


6. Forsätt montera bärlinan runt poolen.

Montera golvregel alternativ A eller B

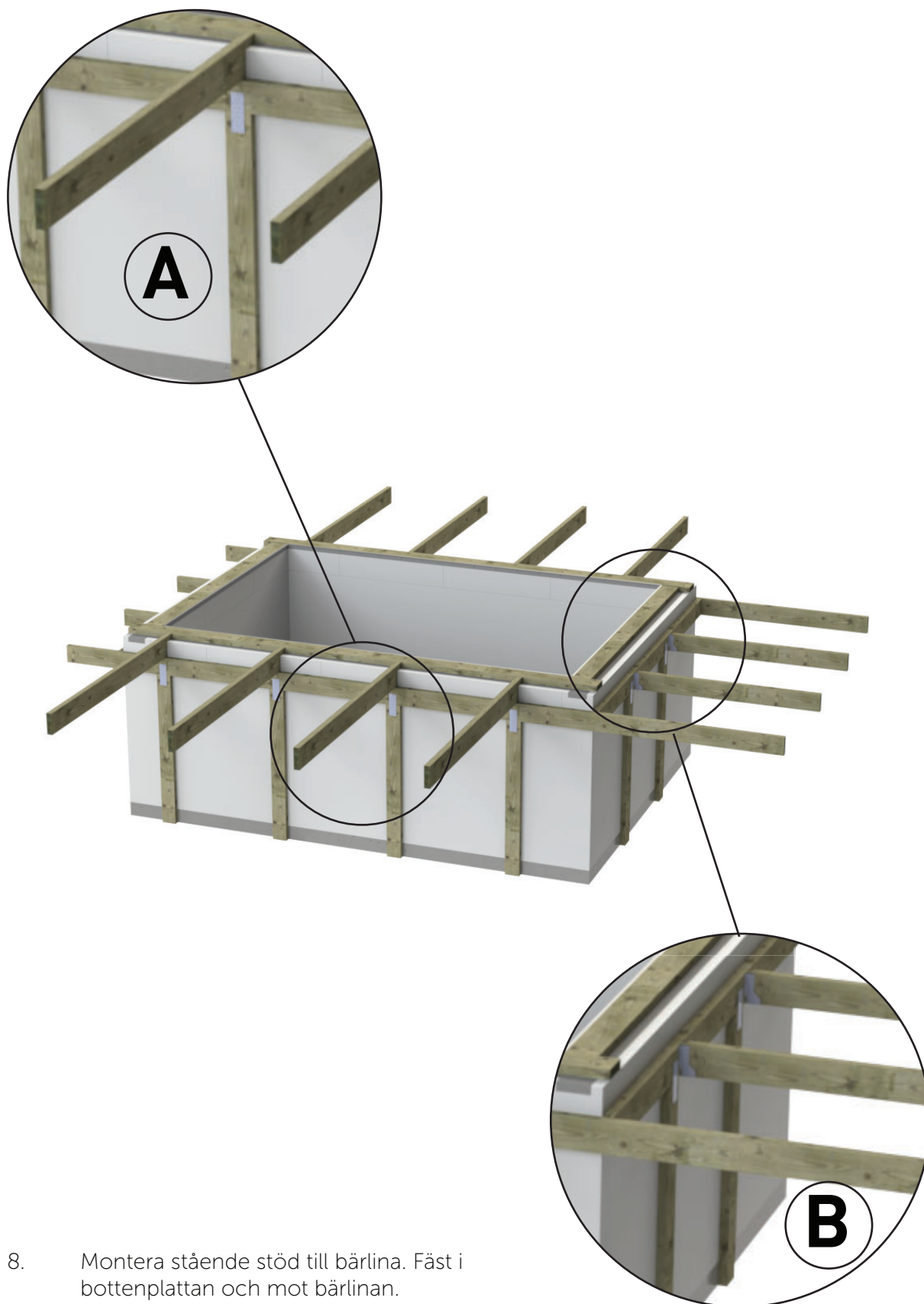


7A. Monterings alternativ A. Jacka ur golvregeln. Golvreglarna ingår inte.



7B. Monterings alternativ B. Golvreglarna ingår inte.

Montera stående stöd



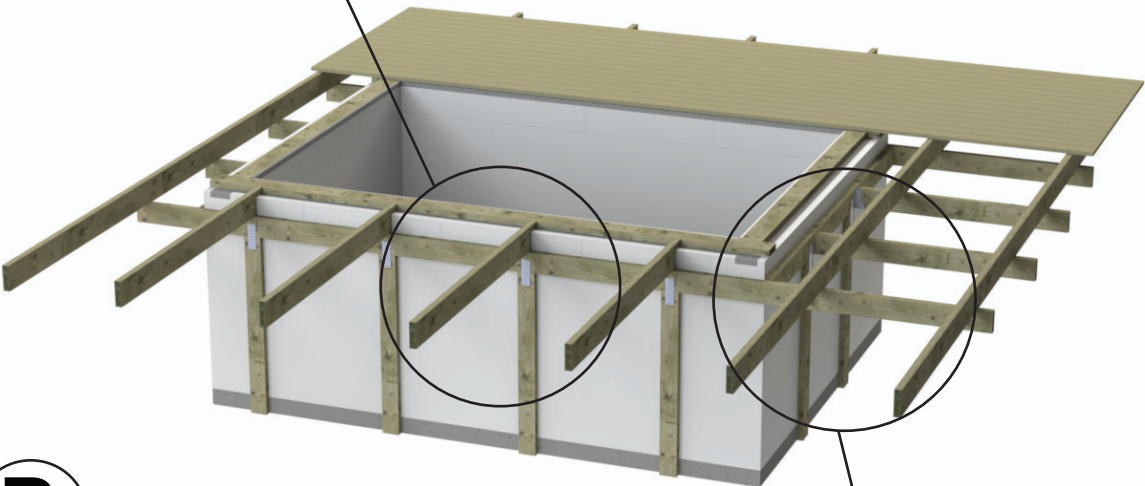
Montera golvreglar och trall alternativ A eller B



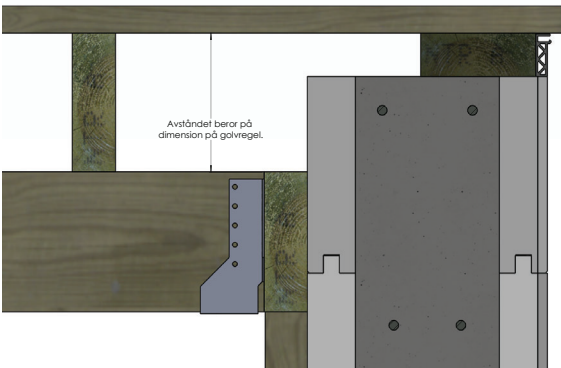
A



9A. Montera trall enligt alternativ A



B



9B. Montera golvreglar och trall enligt alternativ B

