

Manual Inlopp Hayward monterad i träpool alternativt Thermopool

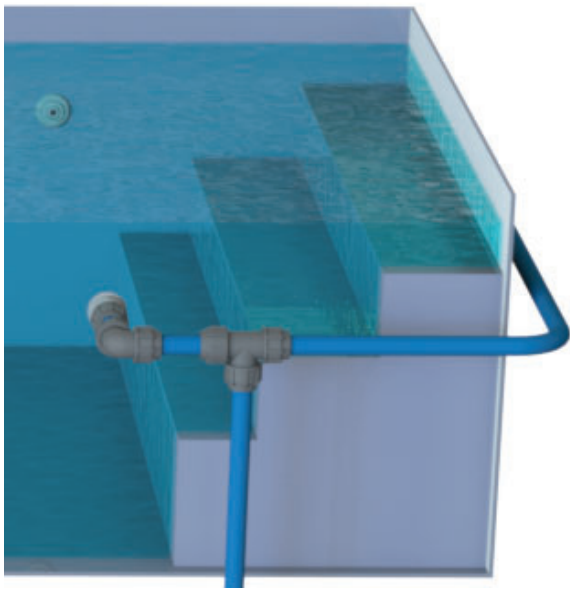


Folkpool[®]

Introduktion

Inlopp

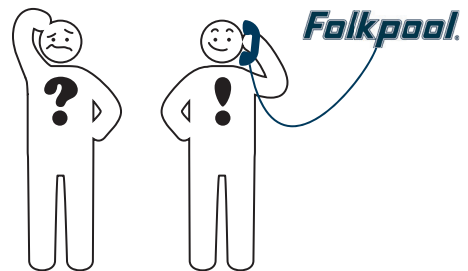
Inloppet återför det reade och uppvärmda vattnet tillbaka till poolen. Inloppen riktas så optimal cirkulation i poolen uppnås. Exempel nedan på placering av inlopp i pool med helgaveltrappa. Det ena inloppet riktas snett mot trappan och det andra snett mot bräddavloppet för bäst cirkulation.



Innan installation, läs noggrant igenom samtliga anvisningar och förvissa dig om att du förstår innehållet

VID FRÅGOR, KONTAKTA DIN ÅTERFÖRSÄLJARE

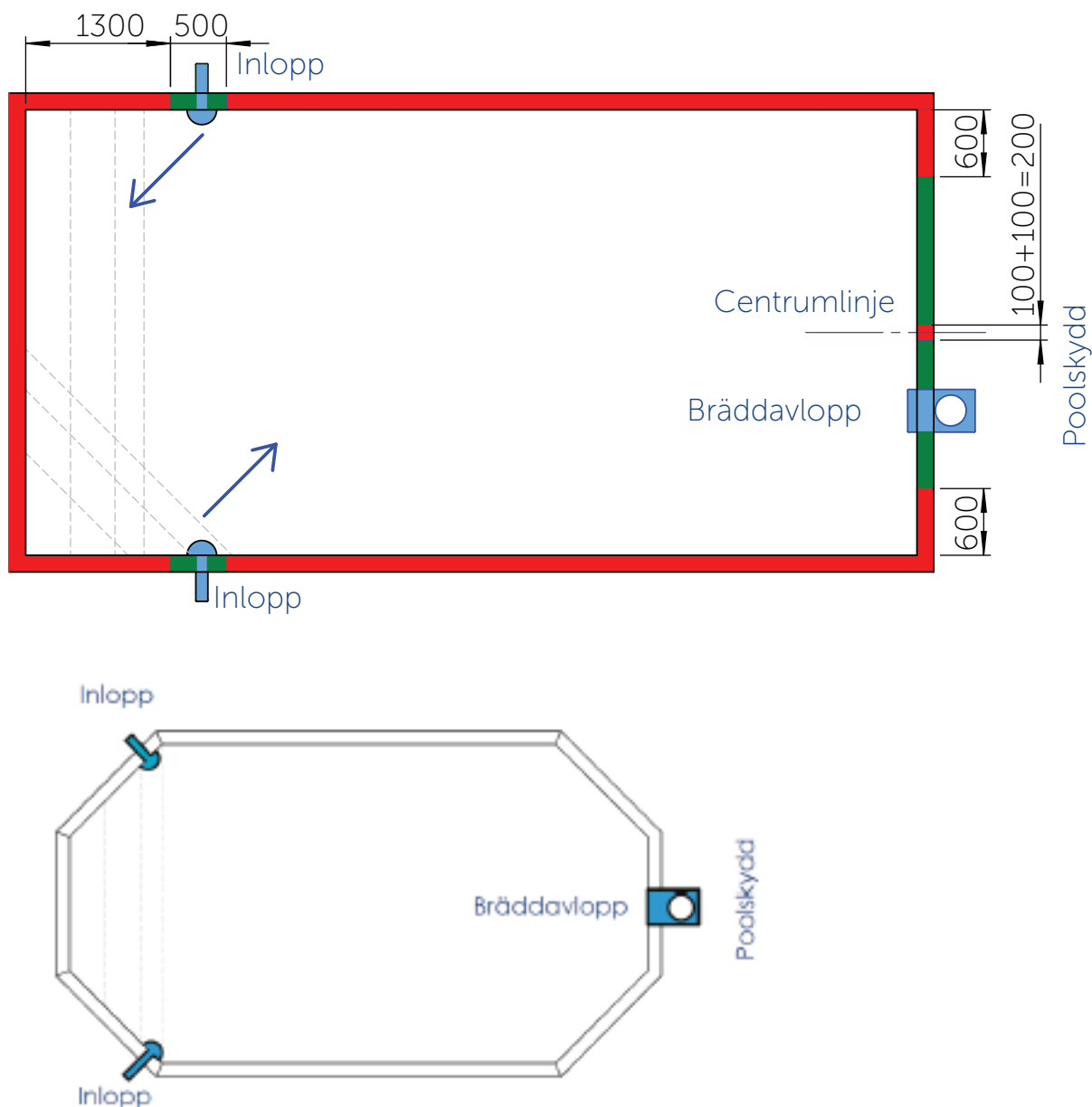
För kontaktinformation till din återförsäljare, se www.folkpool.se eller skanna QR-koden nedan.



Planering placering av inbyggna armaturer

Tänk på placeringen är beroende vad poolen har för utrustning som pooltrappa, poolskydd mm..

Standard placering



Skissen ovan visar placering av inbyggna armaturer enligt Folkpools rekommendationer. Vid önskemål om avvikelser rådgör med din återförsäljare.

Vid gaveltrappa ska inlopp placeras på långsidorna mitt emot varandra. Rikta ena inloppet mot trappan och rikta det andra snett mot andra änden av poolen där bräddavloppet placerats.

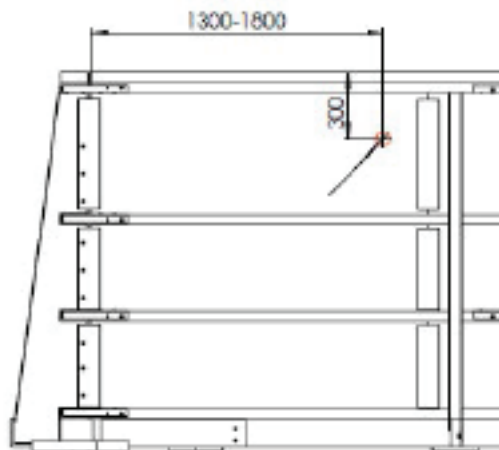
Träpool

Montering av inlopp i träpool

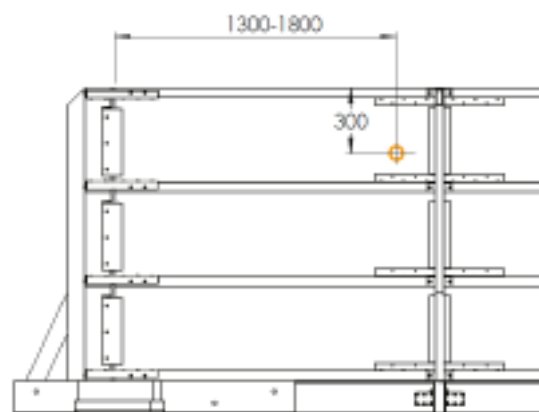
1. Håltagning Ø78mm, enl. ritning.



Quadra och Octo



Garden rektangulär

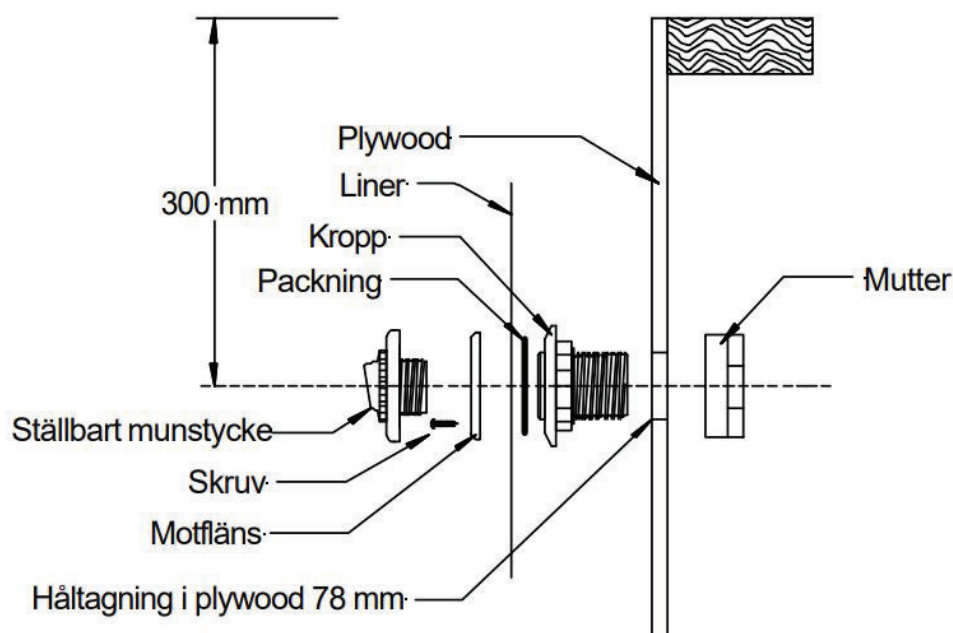


Garden rund och oval



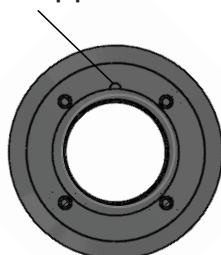
Montering av inlopp i träpool

2. Trä kroppen genom poolväggen (från insidan av poolen) och kläm fast den med 2" (tum) muttern från utsidan.
3. Inloppet har endast en packning, den skall placeras mellan liner och kroppen som är fastskruvad i poolväggen. Fäst packningen med lim eller silikon innan liner läggningen.
4. Efter linerläggning: Montera motflänsen med medföljande självgängade skruv.
5. I inloppet skruvas en s.k. kula med förskruvning som är ett ställbart munstycke för returvattnet.



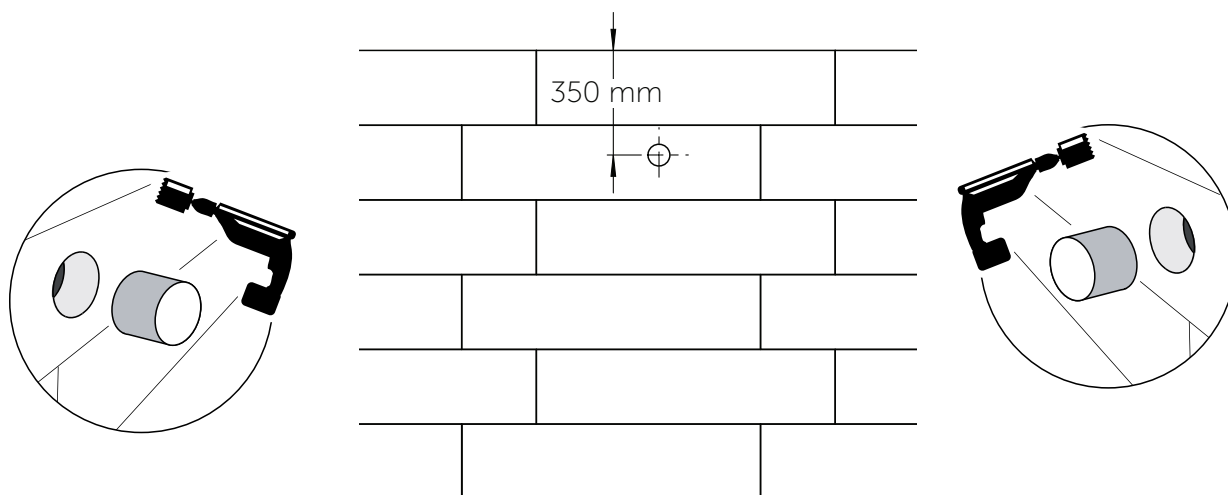
Vrid delen
kroppen rätt

Piggen ska
peka uppåt



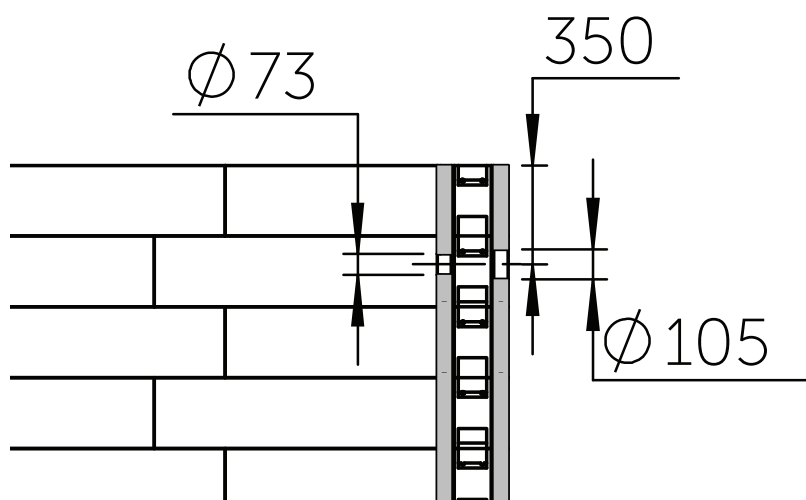
Montering av inlopp i Thermopool

1. Håltagning i poolvägg, se nedan



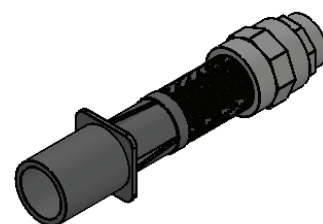
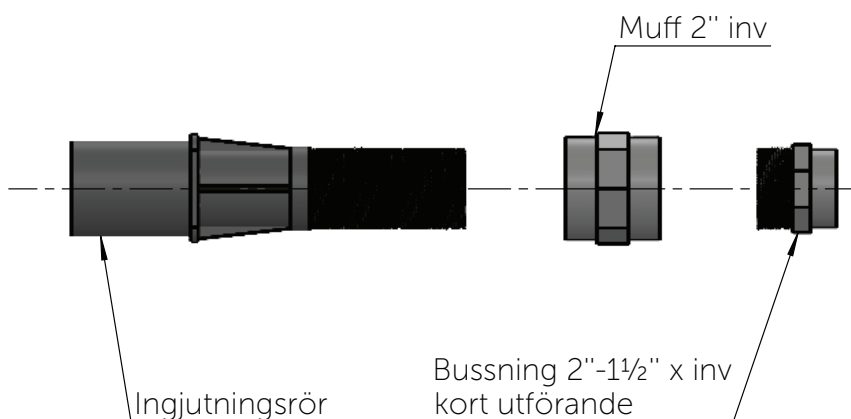
2. Håltagning i poolvägg Använd hålsåg. Mått se nedan

Poolen sett från sidan

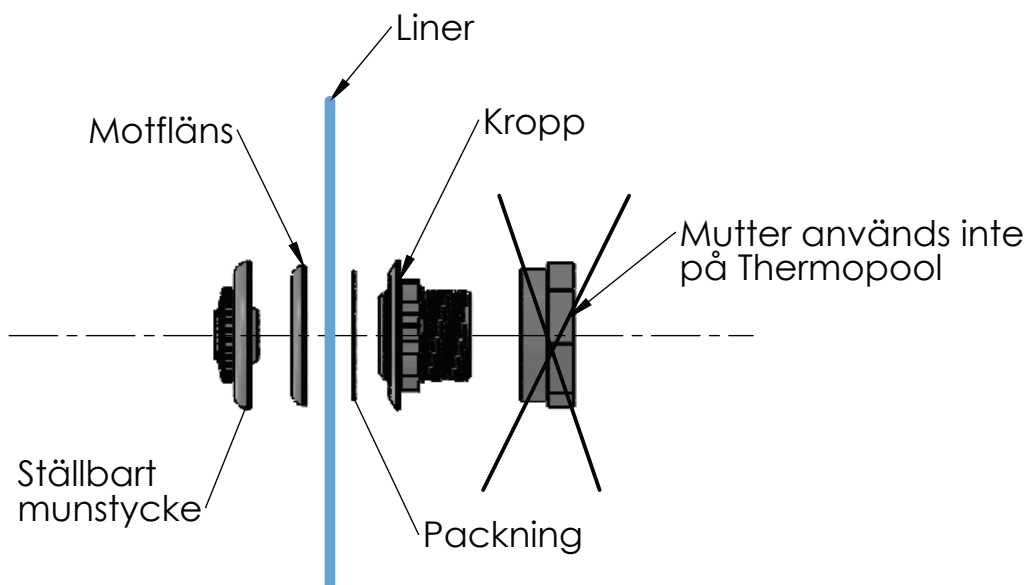


Montering av inlopp i Thermopool

3. Förmontera ingjutningsröret med 2" (tum) muffen och bussningen. Använd gängsnöre, åtgång se förpackningen



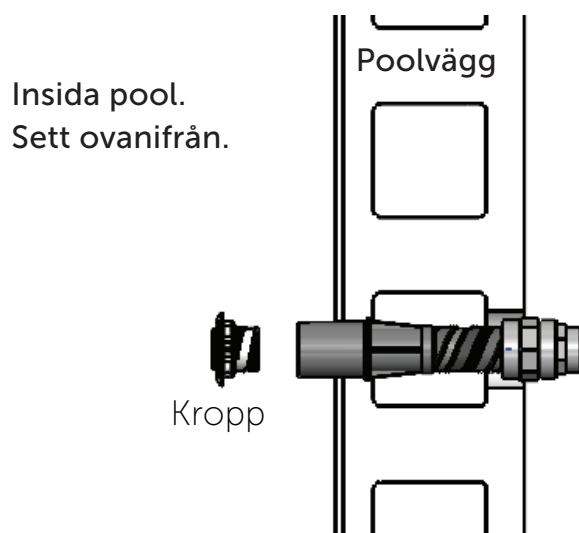
4. Delar inloppet: delen "kropp" monteras först, resten av delarna monteras senare vid linerläggningen. Se till att täta med gängsnöre



Thermopool

Montering av inlopp i Thermopool

5. För det förmonterade ingjutningsröret genom poolväggen från utsidan tills röret är synligt på poolens insida.
Gänga därefter samman ingjutningsröret med kroppen, det går bra att fixera kroppen med en stor polygrip eller rörtång över de inre gängorna.
Se till att kroppen är ingängad och tätad med gängsnöre.

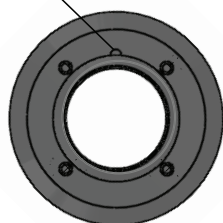


Montering av inlopp i Thermopool

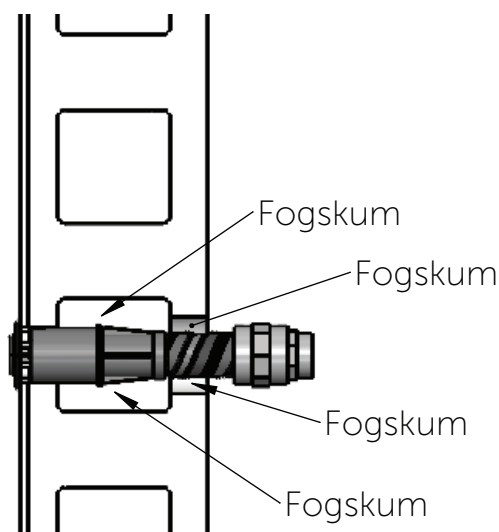
6. Skjut in kroppen i poolblocket, så inloppet ligger i liv med poolväggen. Täta och fixera ingjutningsröret med fogskum så att ingjutningsröret och kroppen håller sig på plats under gjutningen.

Vrid delen
kroppen rätt

Piggen ska
peka uppåt



Insida pool



Montering av inlopp i Thermopool

7. Inloppet har endast en packning, den skall placeras mellan liner och kroppen som är fastskruvad i poolväggen. Fäst packningen med lim eller silikon innan liner läggningen..
8. Efter liner läggning, montera motflänsen med medföljande självgängade skruv.
9. I inloppet skruvas en s.k. kula med förskruvning, det är ställbart och ger en stråle som ställs i önskad riktning.

