

# Manual Bräddavlopp

## Dura Thermopool

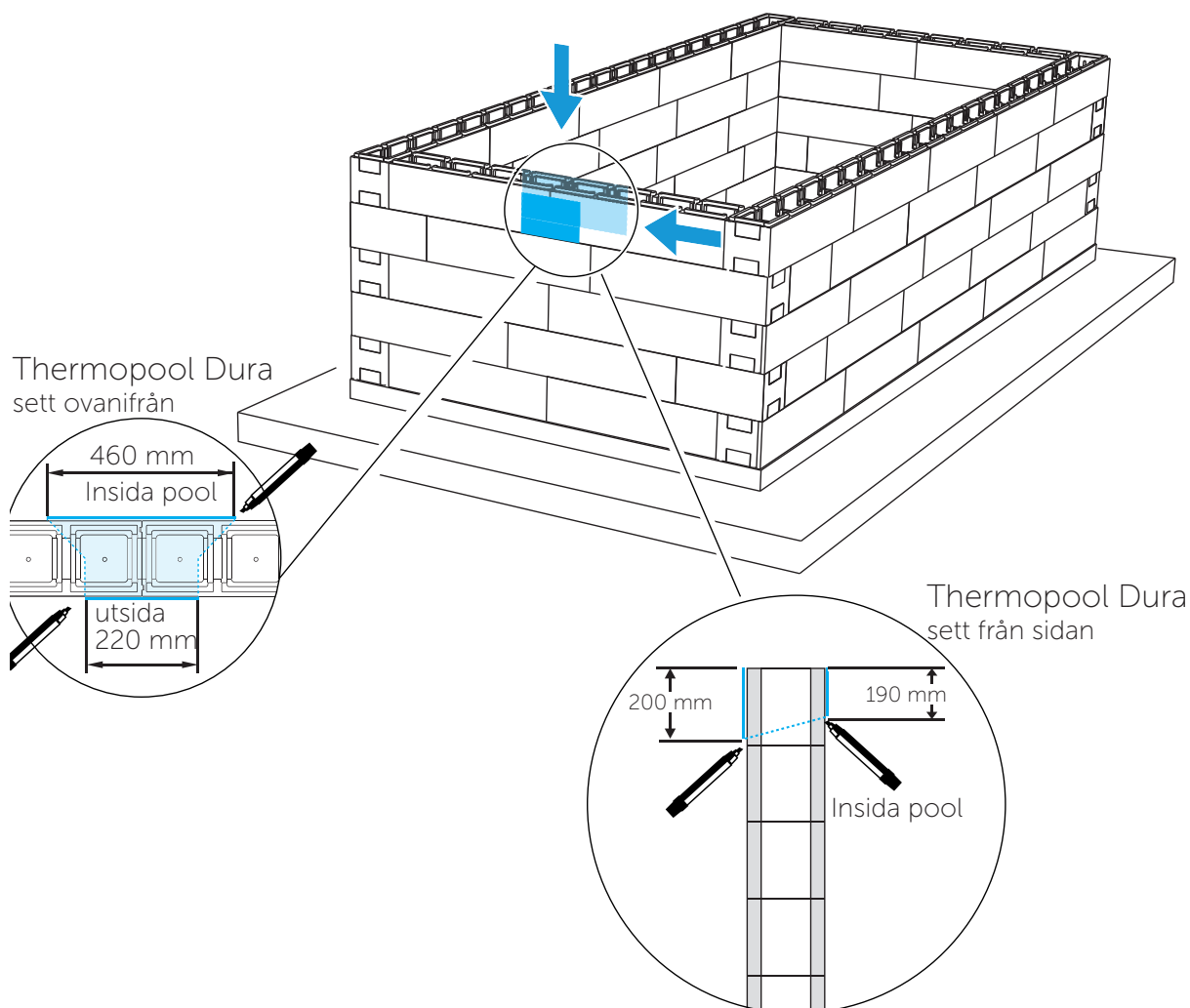


***Folkpool***<sup>®</sup>

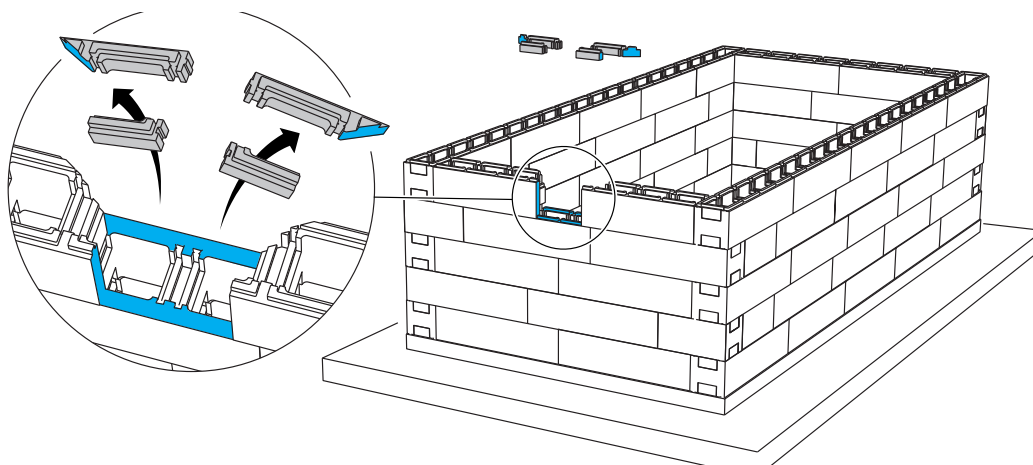
# Bräddavlopp Thermopool Dura

## BRÄDDAVLOPP THERMOPOOL DURA

1. Mät ut och markera håltagning för bräddavlopp, både invändigt och utvändigt pool.



2. Utför håltagning.



## Snäpp-in Thermopool Dura

Placera snäpp-in listen mot poolväggens insida och vik ner bakkanten. Thermopool Dura har även en list som monteras på blockens utsida.



*Tänk på att snäpp-in listen anpassas vid bräddavloppet.*

