

Manual

Pooltak Champion

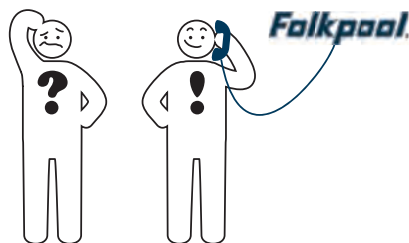


99.MP.0054.SE
revision: 2019.10.21

Folkpool[®]

Innehåll:

- Sid 1 Innehåll
- Sid 2 Introduktion
- Sid 3 Transport och förpackning
- Sid 4-7 Ingående delar
- Sid 8-10 Förbered montering
- Sid 11-14 Mått
- Sid 15-20 Montering skenor
- Sid 21-22 Byte av placering av den långa skenan
- Sid 23-25 Montera taksektionerna
- Sid 26-28 Slutföra montering av skenor
- Sid 29-32 Spärra taksektionerna
- Sid 33-34 Sidospärrar
- Sid 35-36 Spärr på framsidan
- Sid 37 Slutförande



VID FRÅGOR, KONTAKTA DIN ÅTERFÖRSÄLJARE

För kontaktinformation
till din återförsäljare,
se www.folkpool.se
eller skanna QR-koden

VIKTIGT

- Vänligen läs noggrant dessa instruktioner innan du börjar montera ditt pooltak.
- Vänligen utför stegen i den ordning som anges i dessa instruktioner.
- Förvara dessa instruktioner på ett säkert ställe för framtida referens.
- Se till att kolla din lokala byggnad och zonindelningskrav för installationen. Avvikelse från rekommenderade anvisningar sker under eget ansvar.

SÄKERHETSÅD

- Användning av arbetshandskar och skyddsglasögon under montering krävs.
- Försök inte att montera pooltaket vid blåsiga eller våta förhållanden.
- Rör inte vid hängande strömkablar (om sådana finns) med aluminiumprofilerna.
- Bär alltid skor och skyddsglasögon vid arbete med strängpressat aluminium.
- Kassera alla plastpåsar på ett säkert sätt - håll dem utom räckhåll för små barn.
- Pooltaket måste placeras och fästas på en plan, jämn yta.
- Luta dig inte mot eller tryck inte på pooltaket under montering.
- Håll barn borta från monteringsområdet.
- Placera inte ditt pooltak i ett område som utsätts för överdriven vind eller överhängande trädgrenar.
- Försök inte att montera pooltaket om du är trött, har tagit droger eller alkohol eller om du är benägen för yrsel.
- Se till att du följer tillverkarens säkerhetsanvisningar om du använder en trappstege eller elverktyg.

UNDERLAG INSTALLATION

En platt, jämn yta krävs; något av följande är godtagbart:

- 3,5" tjock platta av armerad betong
- Marksten i betong
- Altandäck i trä eller komposit

VERKTYG OCH UTRUSTNING SOM KRÄVS

- Mer information om rekommenderade verktyg finns i denna monteringsanvisning

RENGÖRING

Polykarbonatskivor kan lätt rengöras genom spolning med kallt rent vatten eller genom att använda en mjuk trasa gjord av 100% bomull tillsammans med en mild diskmedelslösning samt sköljning med kallt vatten.

ANVÄND INTE aceton, slipande rengöringsmedel, andra speciella rengöringsmedel för att rengöra skivorna, hårda borstar eller svampar av typen scotchbrite kan repa plasten.

Detta och oaksamhet upphäver garantin!

DIREKT BORTTAGANDE AV SKYDDSFOLIE FRÅN POLYKARBONATSKIVOR

Polyetenfolien måste avlägsnas omedelbart från polykarbonatskivorna under eller direkt efter installationen. Polyetenfolien täcker skivorna för att skydda dem under hantering, frakt, lagring och installation. Om de tas bort vid ett senare tillfälle, kan det vara mycket svårt, om inte omöjligt, att ta bort dem eftersom de kommer att hålla sig fast vid skivan. I varma klimat, kan det vara för sent att ta bort dem även 24 timmar efter det att installationen är klar.

UNDERHÅLL

Tillse att löpskenor hålls rena från löv, grus och andra lösa partiklar. Kontrollera ett par gånger under säsong att löphjulen rullar lätt och inte kärvar eller fastnat.

Vid byte eller underhåll av hjul lyft av sektionen och ställ på högkant för lättare åtkomst.

SNÖLAST

Tillverkaren uppger att taket klarar last på upp till 55 – 85 kg/m² snölast beroende på storlek. Snö har en densitet som varierar mellan cirka 30 upp till 600 kg/m³. Löst lagrad snö har en densitet på omkring 100 kg/m³ medan vindpackad snö har en densitet omkring 300 kg/m³. Densiteten hos våt snö i den nedre delen av ett snötäcke kan uppgå till cirka 600 kg/m³

Ett snölager på 1 dm blötsnö kan i värsta fall ha en vikt upp till 60 kg/m². Därför skall snö som har samlats på taket avlägsnas. Detta görs enklast med en mjuk sopborste. (Piasavakvast är för hård och kan repa plasten.)

VINTERSEMESTER

Ska ni vara borta periodvis under vintertid, ta hjälp av en granne för att hålla taket snöfritt eller prata med din lokala återförsäljare för att köpa servicebesök efter behov.

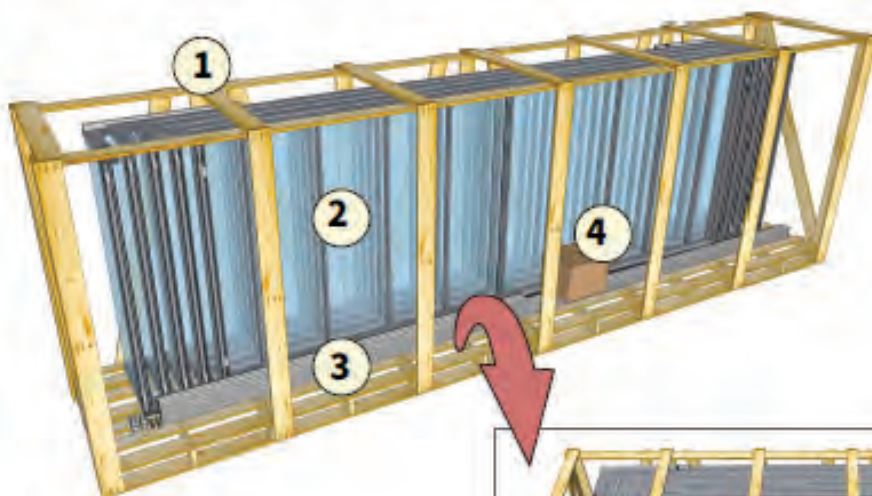
Transport och förpackning

TRANSPORT AV POOLTAK TILL KUNDEN

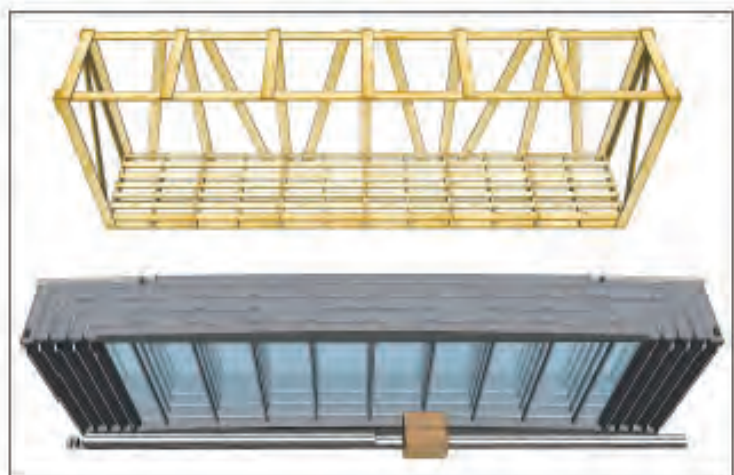
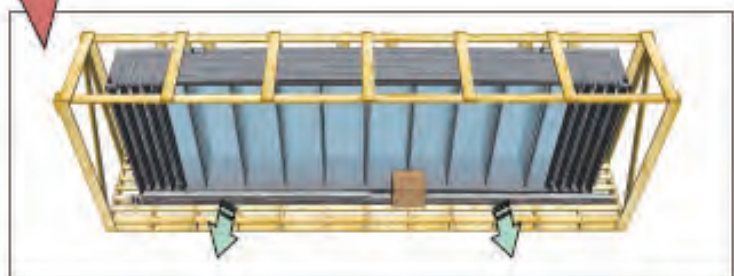
Pooltaket levereras i trätransportlåda till kunden.

Denna trätransportlåda måste säkras på en lastbil för att undvika rörelse, deformation och skador på pooltaket under transporten till en klient och även för att hålla det säkert för lastning och avlastning.

TRANSPORT AV POOLTAKET



01	Trätransportlåda
02	Taksektioner (paket)
03	Skenor (paket)
04	Mindre delar (kartong)



CHAMPION

Pooltaken har aluminiumskenor med fast bredd 38 mm.

Höjden av aluminiumskenorna är olika beroende på tre typer av modellen CHAMPION.

Det innebär att för den grundläggande bärande profilen, CHAMPION har tre typer av designhöjden:

CHAMPION 80



CHAMPION 100

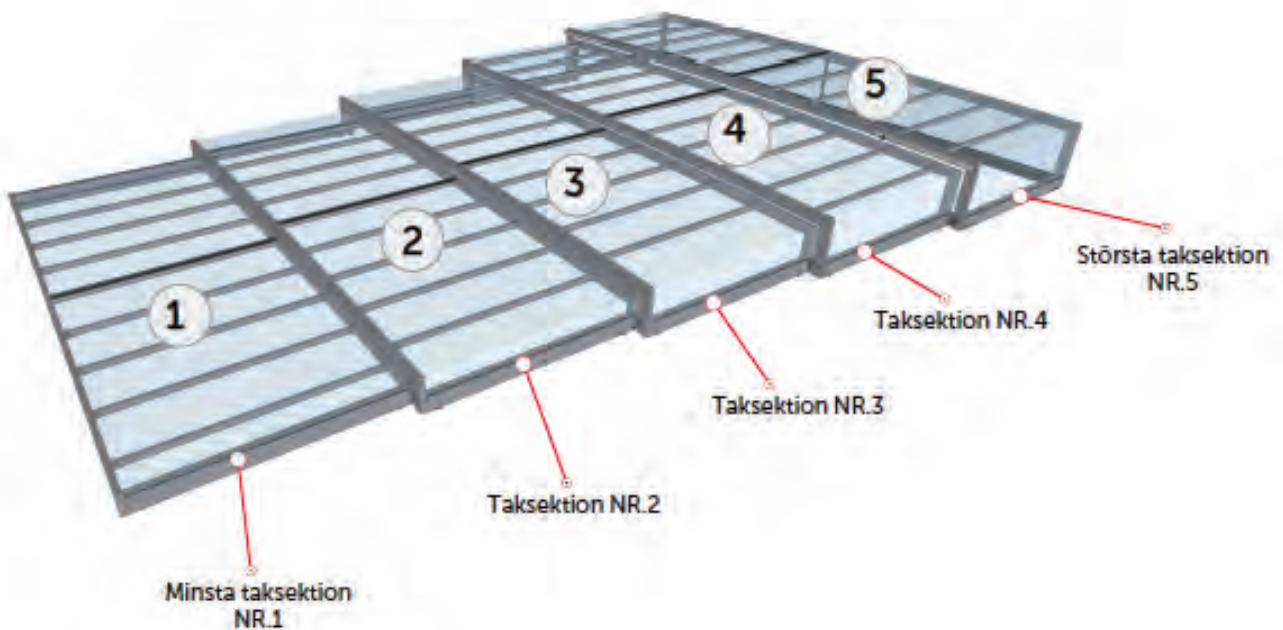


CHAMPION 120



Pooltak storlekar:
3x6
3,5x6,5

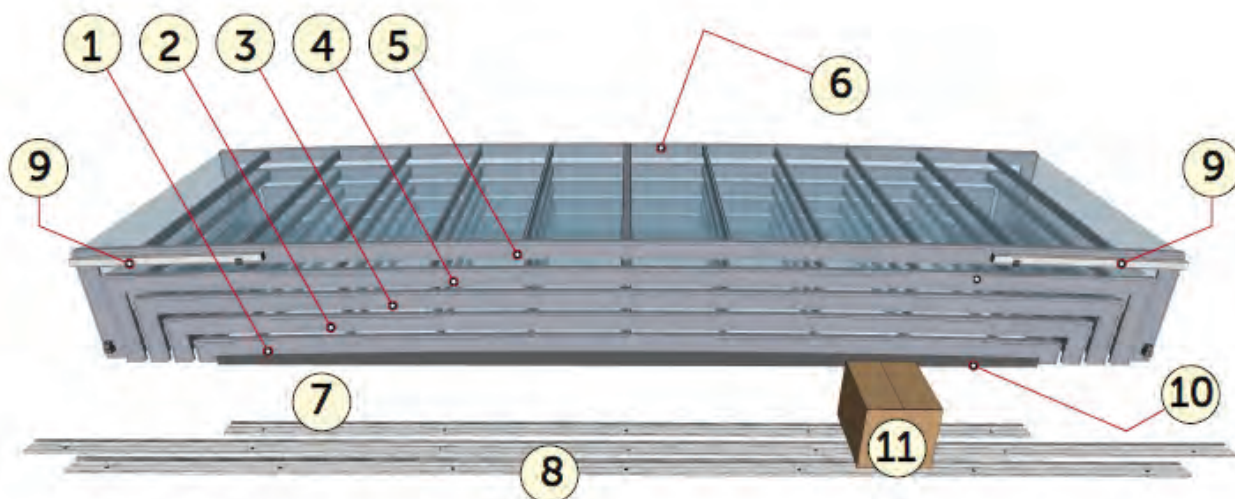
Pooltak:
4x8
4x10
5x10



TERMINOLOGIN FÖR STANDARDDELARNA AV POOLTAKET

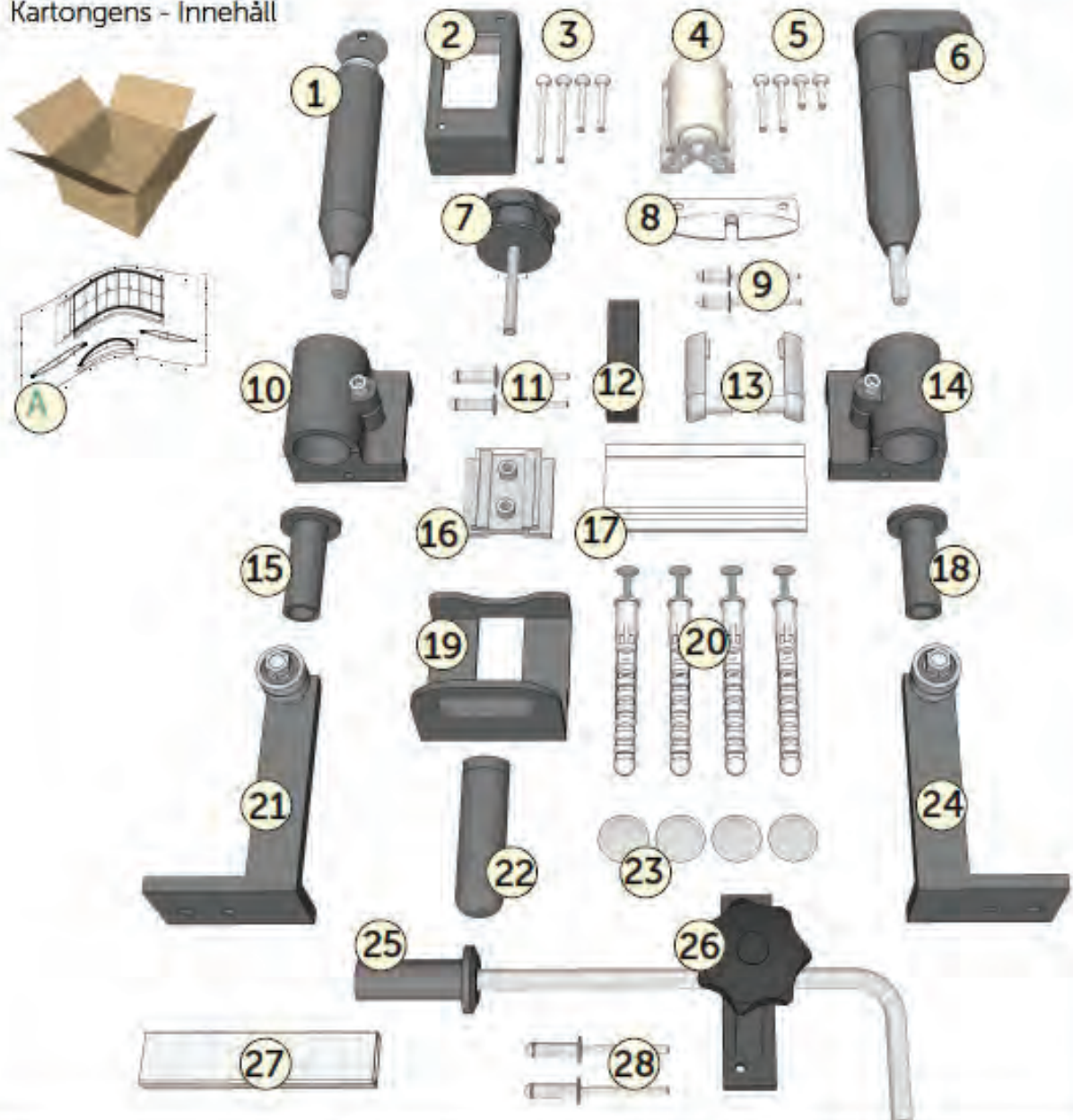
Innan man börjar med monteringen, är det nödvändigt att införa en terminologi för standarddelarna som används för detta pooltak. Dessa delar anges i bilderna nedan.

STANDARDDELAR TILL POOLTAKET



01	Taksektion 1 (Lilla)	08	Den längsta skeran till största taksektionen	15	Sidospärn för inre taksektioner
02	Taksektion 2	09	Stöd för förflyttning med taksektion	16	Spärrstift för största taksektionen
03	Taksektion 3	10	Folie/EPDM isället för den minsta sidan	17	Spärrlås för största taksektionen
04	Taksektion 4	11	Kartong (Innehåller mindre delar)	18	Spärrstiftets/spärrlåsets hylsa
05	Taksektion 5 (Största)	12	Fäste - vänster/höger	19	Sidospärnar (på framsida)
06	Inner fast sida på det största taksektionen	13	Fäste - vänster/höger		
07	De korta skerorna till minsta taksektionen	14	Konsol med distansrulle i plast + lock		

Kartongens - Innehåll



A	Teknisk ritning av pooltak	10	Spärfläsets hållare	20	Soik - plugg
01	Spärlås för största taksektionen	11	Nitar	21	Positioneringsrulle - vänster/höger
02	Lock för distansrulle i plast	12	Stopp i plast	22	Insats för golvbeläggning - sidospär
03	Skrivar till distansrullens lock	13	Skenans ände i plast	23	Plastlock till skena
04	Konsol med distansrulle i plast	14	Spärstiftets hållare	24	Positioneringsrulle - vänster/höger
05	Skrivar till distansrullens konsol	15	Insats för golvbeläggning - sidfläs	25	Insats för golvbeläggning - sidospärstift
06	Spärstift för största taksektionen	16	Bas för förankringsplatta - sidospär	26	Framsidospär för största sida
07	Sidospär för taksektion	17	Skenans ände	27	Skänvel bottenskena
08	Stopp (spär för taksektion)	18	Insats för golvbeläggning - spärstift	28	Nitar
09	Nitar	19	Förankringsplatta för sidospär		

IDENTIFIERING AV FÄSTELEMENT VID MONTERING

SKRUV

POZ	MÅTT	HUVUDFORM	ANVÄNDS FÖR MONTERING AV ...
A1	4,2 x 38 mm	FÖRSÄNKT	fixera locket av distansrullen i plast till balkprofilen
	4,2 x 38 mm	FÖRSÄNKT	fixera konsolen med distansrullen i plast till balkprofilens spår
B1	4,2 x 60 mm	FÖRSÄNKT	fixera plastdistansrullens lock till balkprofilens spår
C1	4,2 x 16 mm	FÖRSÄNKT	fixera konsolen med distansrullen i plast till balkprofilen

NIT

POZ	MÅTT	TYP	ANVÄNDS FÖR MONTERING AV ...
A2	4 x 10 mm		stopp för skenor PROGRES 95/105, hanskena
	4 x 10 mm		backspärr i plast, skenände
B2	4 x 16 mm		bas för förankringsplatta - sidospär
	4 x 16 mm		framsidospärrets bas

PLASTLOCK

POZ	MÅTT	TYP	ANVÄNDS FÖR MONTERING AV ...
A3	Ø 15 mm	färg per skena	lock till förborrade hål i markskenor

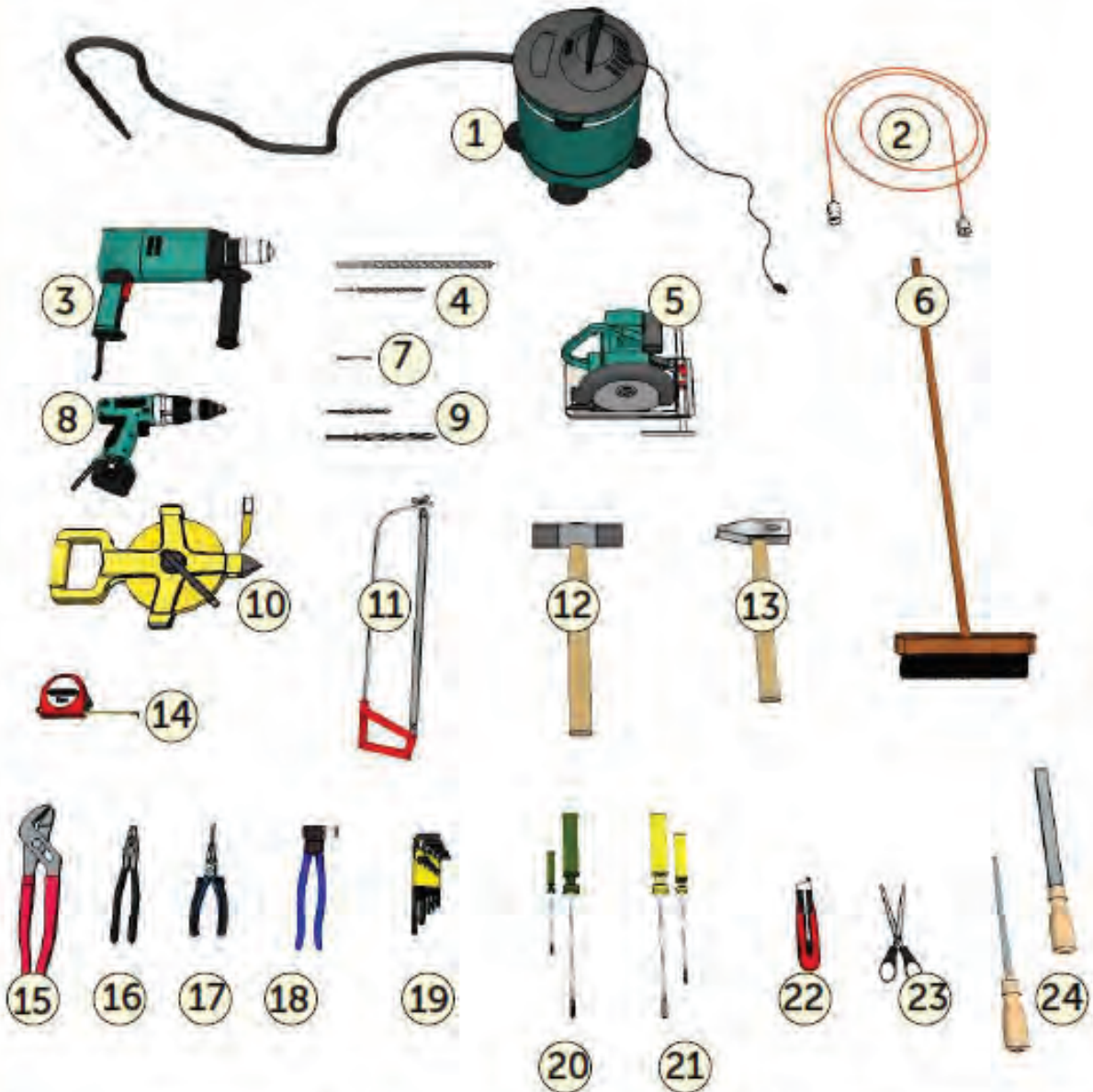
GUMMIRING

POZ	MÅTT	TYP	ANVÄNDS FÖR MONTERING AV ...
A5		svart	säkerställa hylsan (taksektionsspärr)

FIXERA SKENORNA TILL UNDERLAG (typ av fästelement beror på underlag)

POZ	MÅTT	HUVUDFORM	ANVÄNDS FÖR MONTERING I ...
A6	6,3 x 32 mm	KULLRIG	fixera till trämaterial - standard
B6	8 x 60 mm	vanlig plugg	fixera till betong - standard

MONTERINGSVERKTYG - REKOMMENDERADE



01	Dammsugare
02	Förlängningsladd
03	Sågborrmaskin
04	Betongborr (Ø 8mm, Ø 15mm)

09	Borr Ø 4mm, Ø 5mm, Ø 6,2mm, Ø 7mm
10	Lång måttband
11	Sågfil
12	Gummiklubba

17	Spetsstång
18	Nitsång
19	Insexnycklar
20	Spårskruvmejsel (liten / stor)

05	Cirkelsåg
06	Borste
07	Bits till skruvdragare
08	Skruvdragare

13	Hammare
14	Måttband
15	Polygrip
16	Plattänger

21	Phillips skruvmejsel (liten / stor)
22	Kniv
23	Sax för klippning av gummitätning
24	Fi (rund/plätt)

FÖRBERED MONTERINGSPLATSEN

MINIMAL TID FÖR MONTERING



Montering av pooltaket utförs på stabiliserad, plan, jämn och ren yta!

RENGÖRING AV MONTERINGSPLATSEN



Rengör ytan runt poolen, i synnerhet de platser där skenan ska fixeras.



FÖRBEREDELSE AV SKENORNA PÅ MONTERINGSPLATSEN



Förbered skenan för skarvning av skendelarna längs hela längden på skenan.



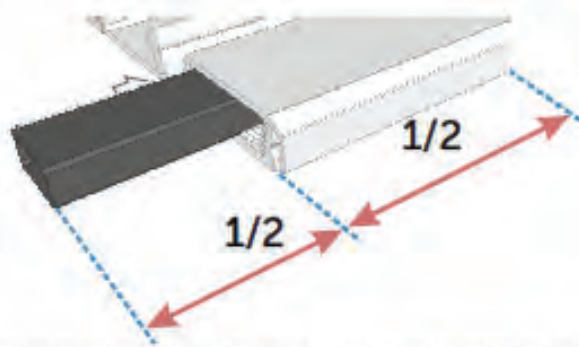
Placera skarvdelen in i skenans kammare så att skarvdelen sticker ut med en halva längd av skarvdelen.

FÖRBEREDELSE AV SKENORNA PÅ MONTERINGSPLATSEN

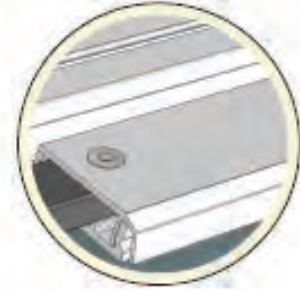
INFORMATION



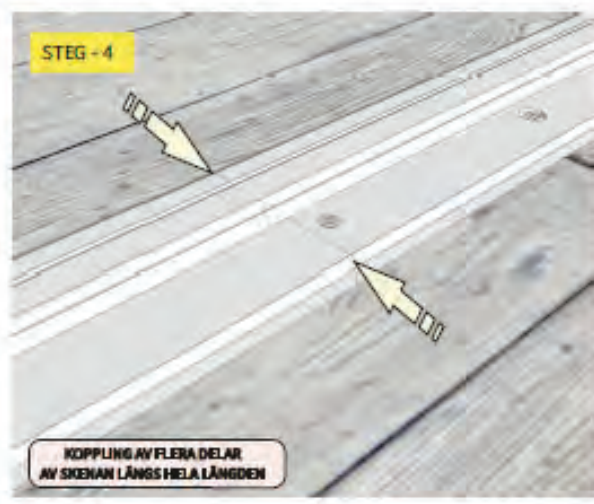
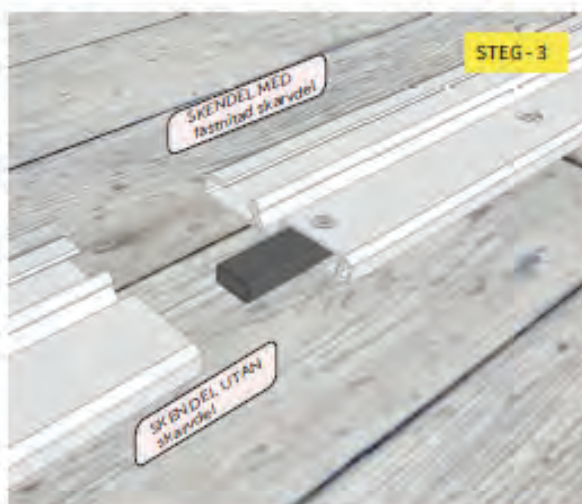
VARJE SKARVDEL måste sticka ut med en halv längd av skarvdelen. Nita fastkopplingen - på samma sätt för vänster och höger skena.



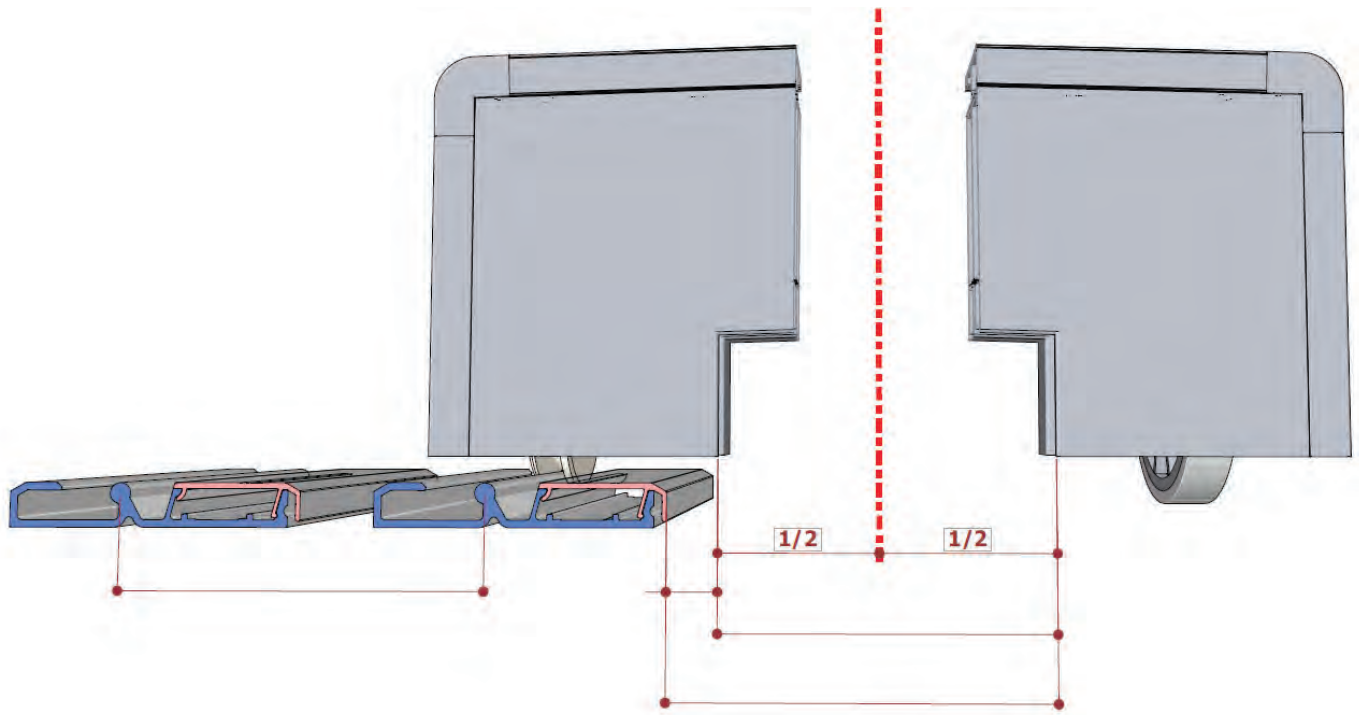
NITAR



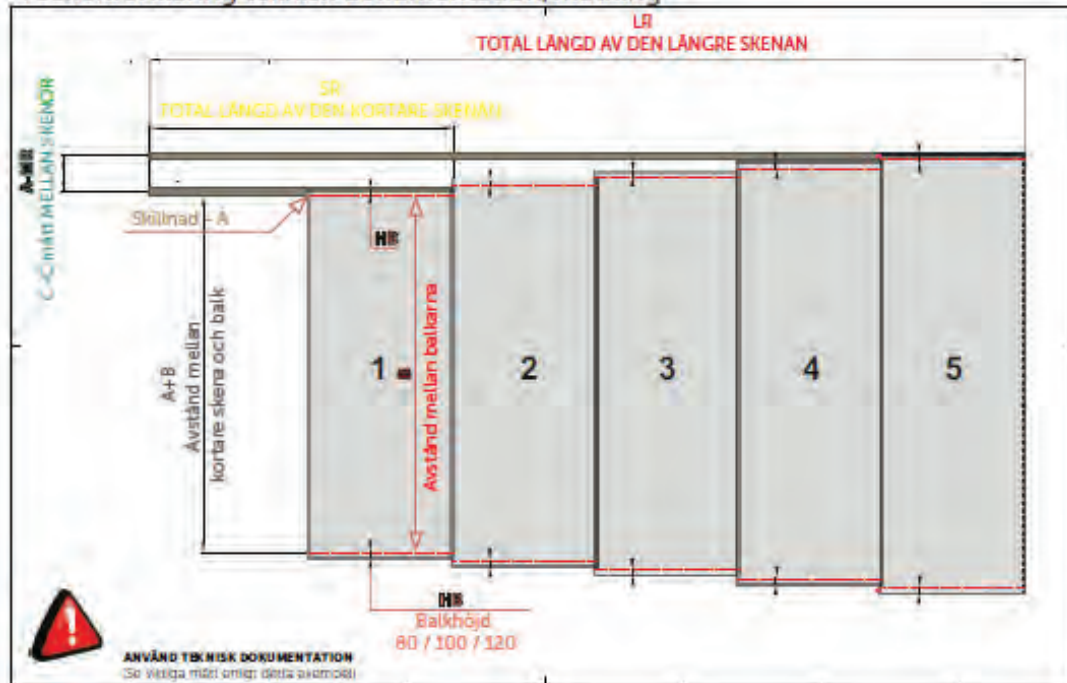
NIT 4x10 mm A2
(1 Skarvdel= 1 st nit för att nita fast skarvdelen till skeran.)



Huvudmått



Teckenförklaring teknisk dokumentation/mätning



Poolens mått P

Poolens yttermått används för att bestämma minsta avstånd mellan taket och poolens ytterkant.

VIKTIGT VID MÄTNING AV BREDD

▲ Balkhöjd - HB

Taket är tillverkat av aluminium och balkarnas höjd varierar: 80, 100 och 120 mm.

▲ SKILLNAD som beror på balkens höjd - A - A. Avvikelsen beror på att olika balkar används för tak CHAMPION typ 80, typ 100 och typ 120.

Värdena 80/100/120 anger balkens höjd i mm.

▲ AVSTÅND mellan balk och pool - DB

Anger utrymmet mellan poolens ytterkant och balkens innerkant. Observera skillnaden!

▲ AVSTÅND MELLAN BALKARNA - B

Anger den maximala innerbredden för taket, som är centrerat i förhållande till poolen, och är lika med summan av poolens bredd och minsta tillräckliga avstånd från poolens ytterkant till balkens insida.

▲ AVSTÅND MELLAN SKENORNA - A-MR

Anger avståndet mellan den längre och kortare skenans mittlinjer på ena sidan av taket

VIKTIGT VID MÄTNING AV LÄNGD

TAKETS INNERLÄNGD - L

Anger skenorernas totala längd, som är summan av poolens längd och avstånden mellan pool och kant.

TOTALLÄNGD LÄNGRE SKENA - LR

Den längre skenan fungerar som stöd vid förflyttning av taksektionerna. Vanligen används den längre skenan bara på ena sidan av poolen.

TOTALLÄNGD KORTARE SKENA - SR

Anger längden för de kortare skenorna, som är dubbelt så långa som den minsta sektionen.

AVSTÅND mellan kant och pool - DF

Anger avståndet mellan poolens ytterkant och takets längsta kant eller minsta taksektion.



Kontrollera de angivna måtten varje gång skenorna flyttas. Markera skenorernas position när du är nöjd för att säkerställa att skenorna inte förflyttas av misstag och förankra dem i underlaget.

FEM GRUNDLÄGGANDE STEG FÖR RÄTT BREDDMÅTT – GENOMSKÄRNING

▲ BALKHÖJD – HB

Taket är tillverkat av aluminium och balkarnas höjd varierar: 80, 100 och 120 mm.

▲ SKILLNAD som beror på balkens höjd – A

Skillnaden beror på att olika balkar används för tak CHAMPION typ 80, typ 100 och typ 120.

Värdena 80/100/120 anger balkens höjd i mm.

▲ AVSTÅND MELLAN SKENORNA – A-MR

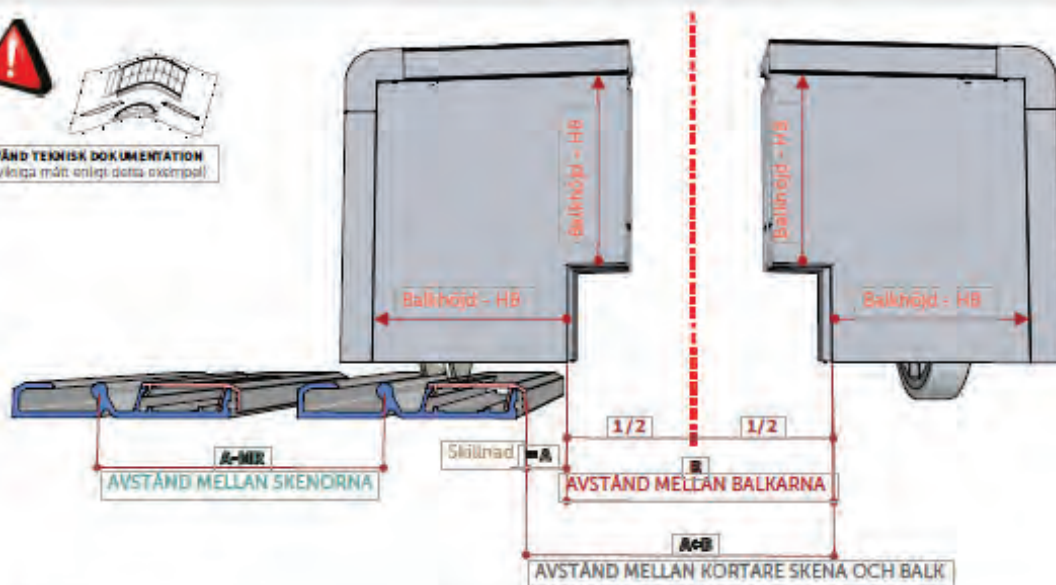
This distance is between **axis of the longer rail** and **axis of the shorter rail** on one side of the enclosure.

▲ AVSTÅND MELLAN BALKARNA – B

Anger den maximala innerbredden för taket, som är centrerat i förhållande till poolen, och är lika med summan av poolens bredd och minsta tillräckliga avstånd från poolens ytterkant till balkens insida.

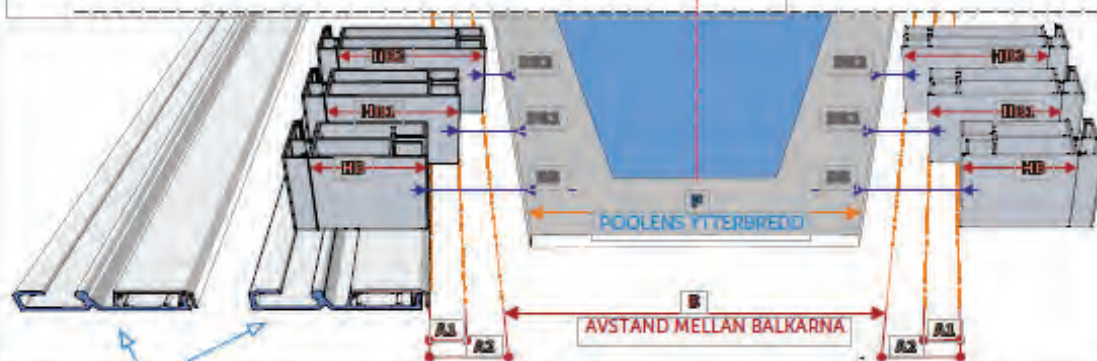


ANVÄND TEKNISK DOKUMENTATION
(Se yttre mått enligt detta exempel)



▲ AVSTÅND mellan balk och pool – DB

Anger utrymmet mellan poolens ytterkant och balkens innerkant. Observera skillnaden mellan A, A1 och A2 som beror på balkhöjden HB!



Skenorna antas vara fästa i underlaget i just detta exempel, och avståndet mellan skenorna varierar då beroende på vilken typ av CHAMPION-tak som används

(CHAMPION typ 80)
(CHAMPION typ 100)
(CHAMPION typ 120)

HB = balkhöjden är 80 mm, A = skillnad är 0 mm
HB1 = balkhöjden är 100 mm, A1 = skillnaden är 20 mm
HB2 = balkhöjden är 120 mm, A2 = skillnaden är 40 mm

GRUNDLÄGGANDE LAYOUT FÖR RÄTT LÄNGDMÄTNING – UPPIFRÅN SETT



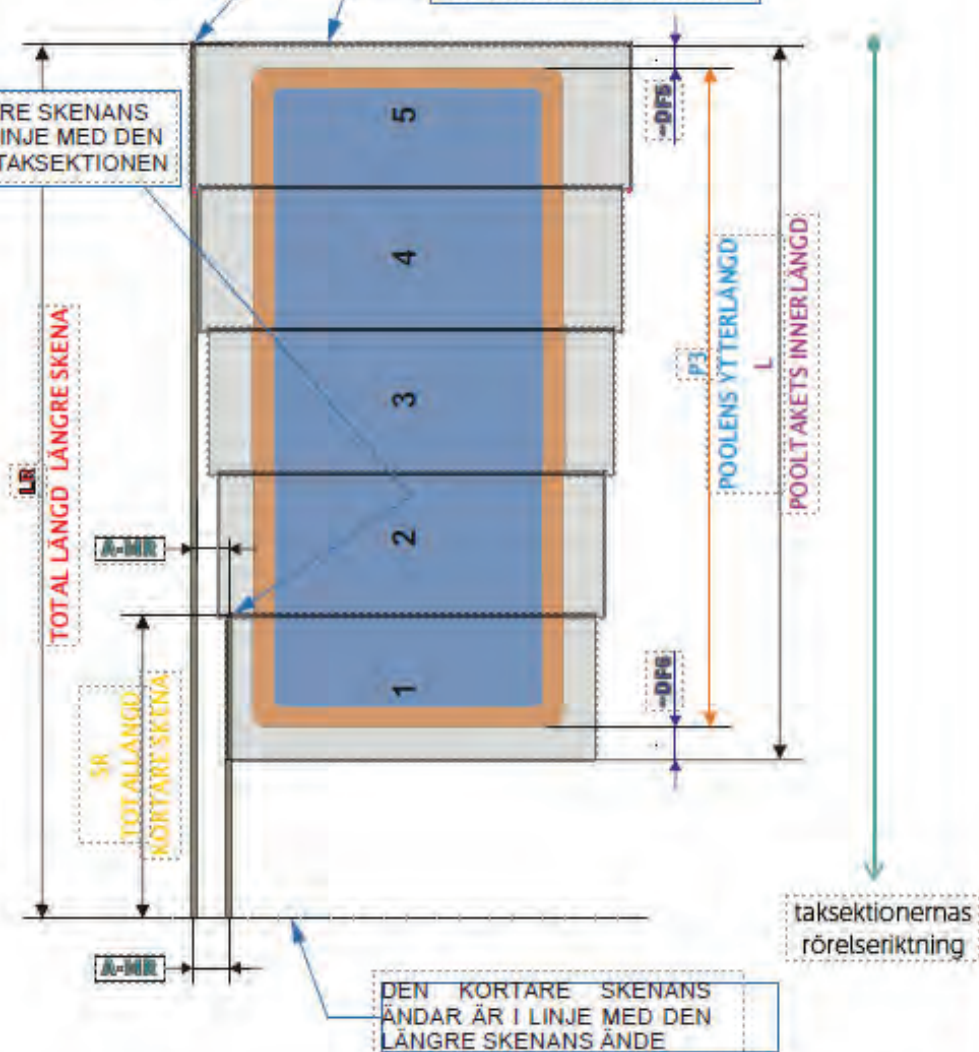
ANVÄND TEKNISK DOKUMENTATION

$$L = P3 + (DF5 + DF6)$$

DEN LÄNGRE SKENANS ÄNDE
ÄR I LINJE MED KANTEN

LÄNGSTA KANTEN 38 mm

DEN KORTARE SKENANS
ÄNDE ÄR I LINJE MED DEN
KORTASTE TAKSEKTIONEN



AVSTÅND MELLAN SKENORNA

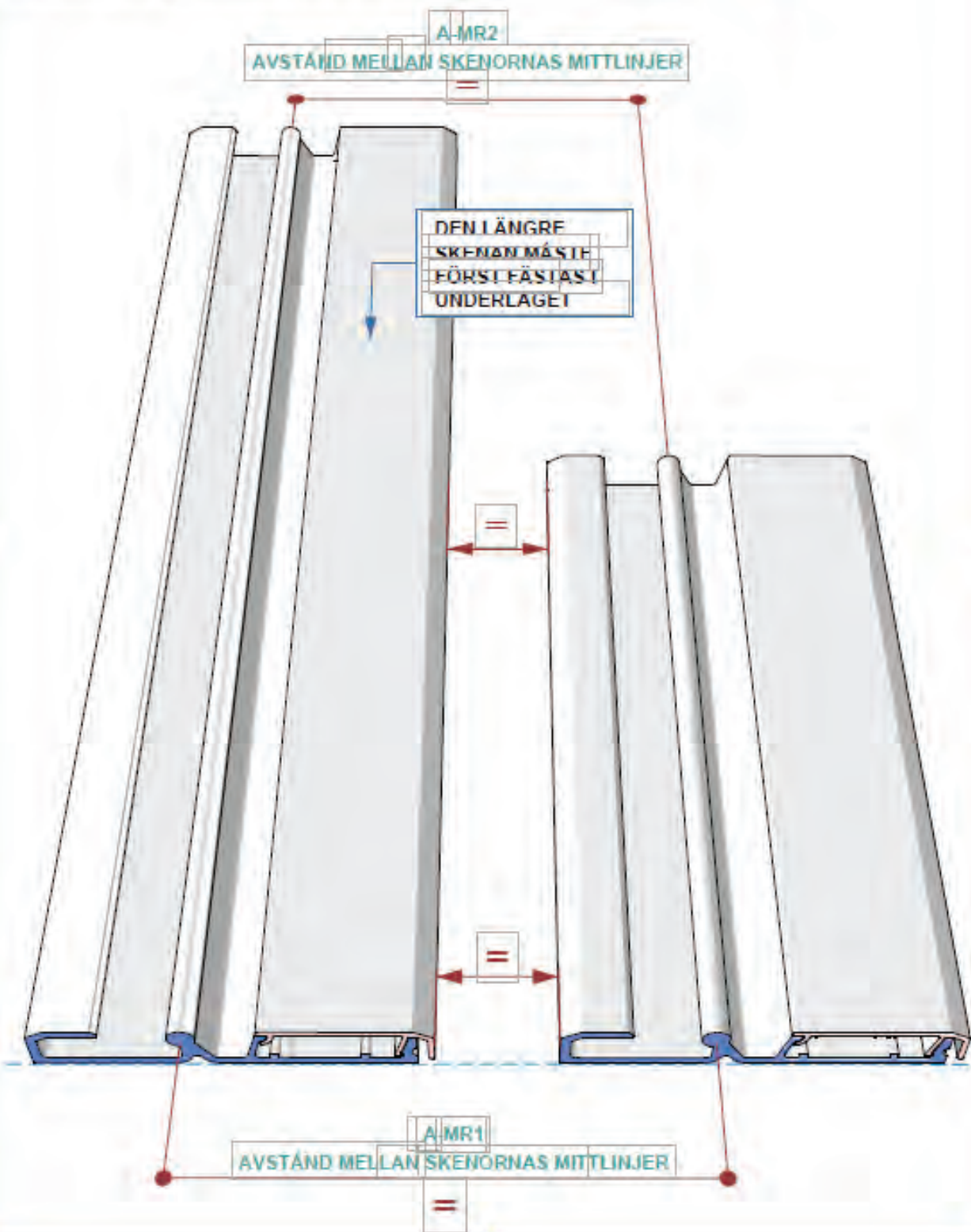
När den kortare skenans ände är i linje med den längre skenans ände är det viktigt att skenorna är parallella så att A-MR (avståndet mellan skenorna) är lika stort överallt.

SLUTKONTROLL AV SKENORNAS POSITION

KONTROLL AV AVSTÅNDET MELLAN SKENORNAS MITTLINJER (A-MR)
KONTROLL AV SKENORNAS PARALLELLITET



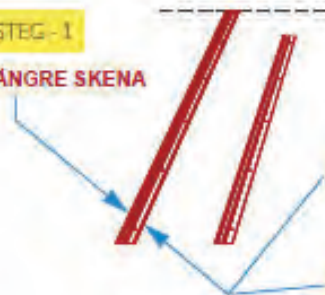
A-MR1 = A-MR2



INFÄSTNING AV SKENA – LÄNGRE SKENA

STEG - 1

LÄNGRE SKENA

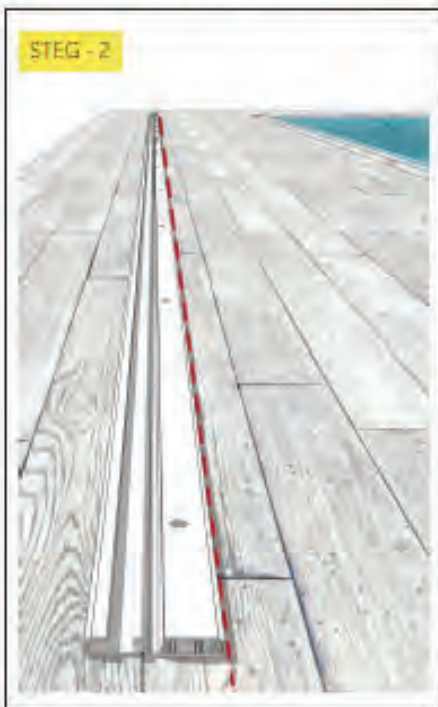


REKOMMENDERAS!
FÖRST MÅSTE SKENAN SÄTTAS SAMMAN I SIN FULLA LÄNGD

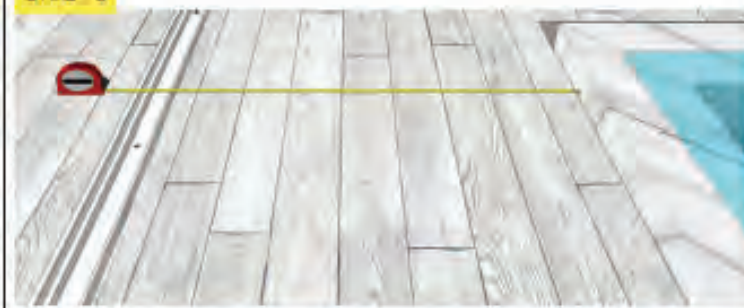
BÖRJA MED ATT FÄSTA DEN LÄNGRE SKENAN (SAMTLIGA
DELAR) LÄNGS POOLENS LÄNGSIDA

KONTROLLERA VISUELLT ATT HELA SKENAN
LIGGER I RÄT LINJE FÖRE BORRNING!

STEG - 2

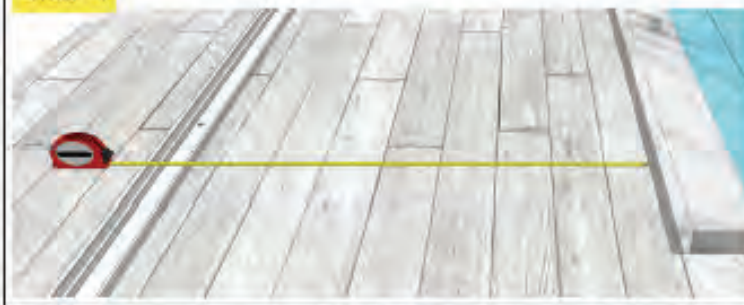


STEG - 3



KONTROLLERA ÅTERIGEN MÄTTEN FRÅN POOLENS
YTTERKANT INNAN BORRNINGEN PÅBÖRJAS.

STEG - 4

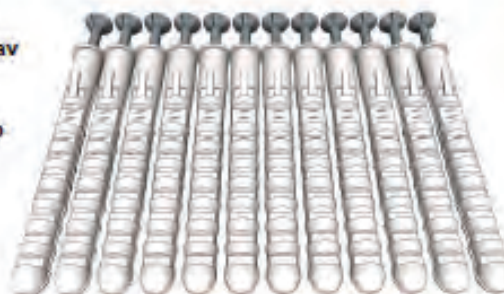


Standardskenor levereras förborrade från fabriken.
Vanligen fästs skenorna i marksten eller altandäck med hjälp av
plastpluggar med 8 mm diam. – använd 8 mm borrh

Antal pluggar beror på skenorernas längd och framför allt på typ
av underlag. Använd spiraltyp för trätrall.

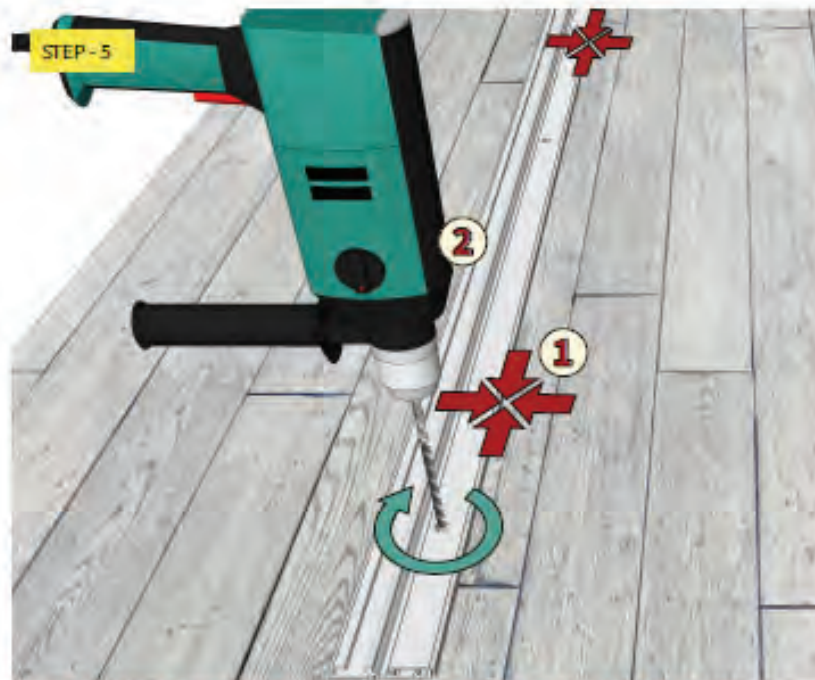


PLASTLOCK



PLASTPLUGGAR Ø 8 MM

Montering skenor



VI REKOMMENDERAR ATT SKENAN ENDAST FÄSTS I RESPEKTIVE ÄNDE

1.)

Se till att skenan inte rör sig under borrningen

Borra först ett hål i ena änden av skenan, sedan ett hål i andra änden av skenan

2.)

Håll bormaskinen vinkelrätt mot underlaget under borrningen.



1.)

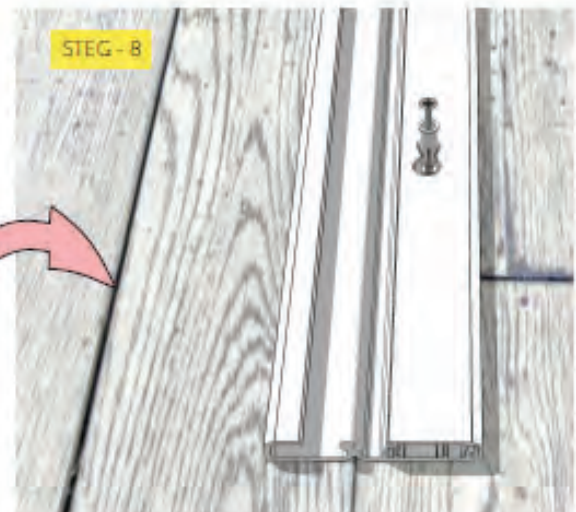
Det är viktigt att avlägsna all smuts från skenorna. Använd först dammsugare och torka sedan av dem.

2.)

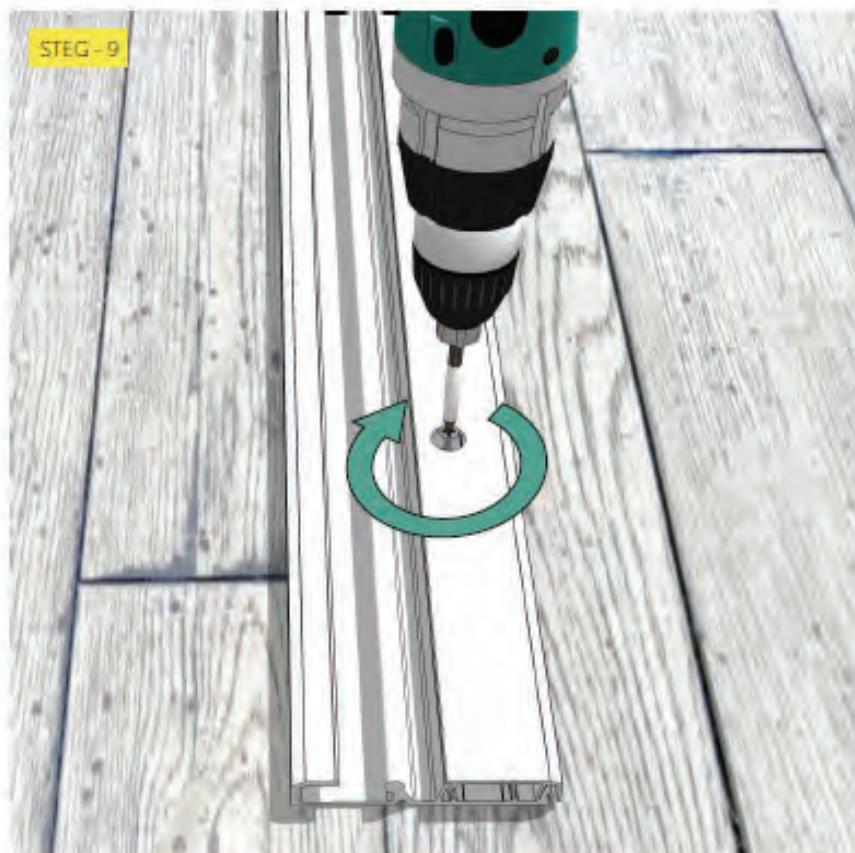
Flytta skenan åt sidan. Ta bort allt skräp från borrhålen under skenorna - använd dammsugaren.



RENGÖR BORRHÅLET ORDENTLIGT, ANNARS
KAN FOGENS HÅLLFASTHET FÖRSÄMNAS



ANVÄND PLASTPLUGGAR Ø 8 MM TILL BETONG



DEN LÄNGRE SKENAN SKRUVAS FAST I UNDERLAGET

INFÄSTNING AV SKENAN – KORTARE SKENA BREDVID LÄNGRE SKENA

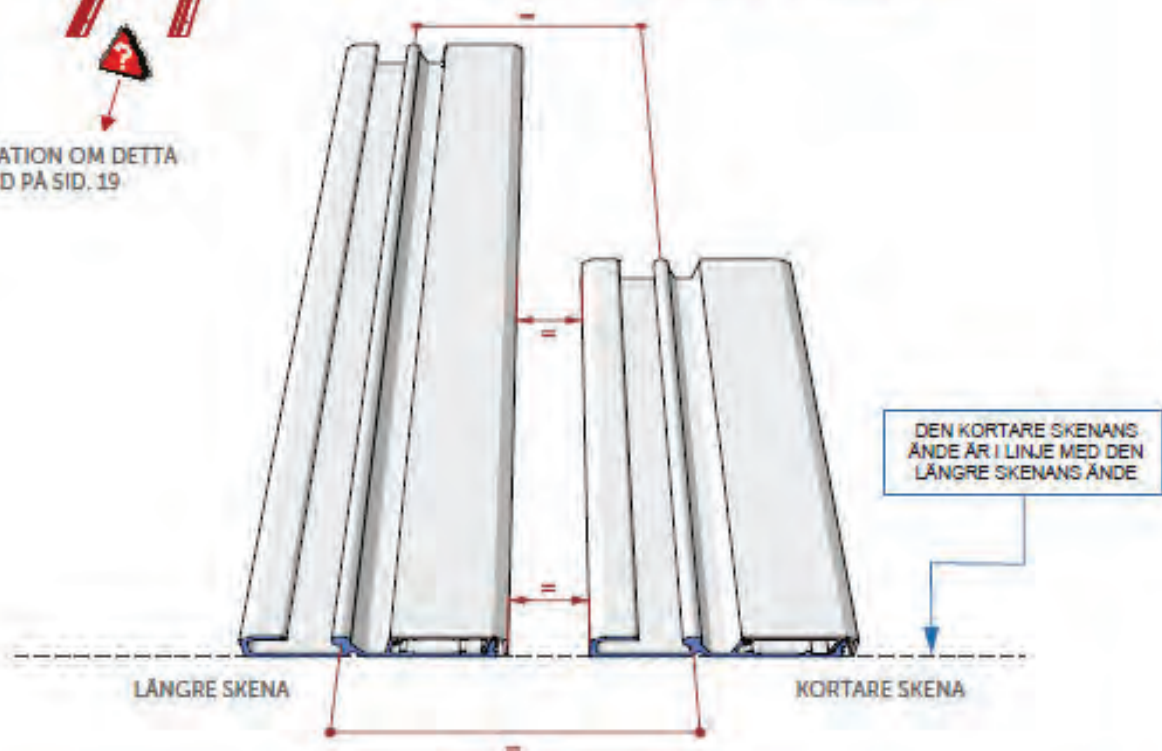
När den längre skenan är fäst på fortsätter du med infästningen av de kortare skenorna som fästs på samma sätt som den längre skenan. Glöm inte att rengöra skenorna och borrhålen!

STEG - 10

KORTARE SKENA

INFORMATION OM DETTA
AVSTÅND PÅ SID. 19

DEN KORTARE SKENAN SKA FÄSTAS BREDVID DEN
LÄNGRE SKENAN. SE TILL ATT DE ÄR PARALLELLA



STEG - 11

LÄNGRE SKENA

KORTARE SKENA

INFÄSTNING AV DEN KORTARE SKENAN I UNDERLAGET



RENGÖRING AV SKENORNA



ATT INTE RENGÖRA SKENORNA OCH TA BORT SMUTS KAN ORSAKA SKADOR AV ANODISERINGSBELÄGGNING!



RENGÖR SKENORNA FRÅN SMUTS, det bästa sättet är att:

- 1.) använd en sopborste
- 2.) använd en dammsugare
- 3.) tvätta dem med vattenslang

ATT SÄTTA PLASTLOCKEN PÅ SKENORNA

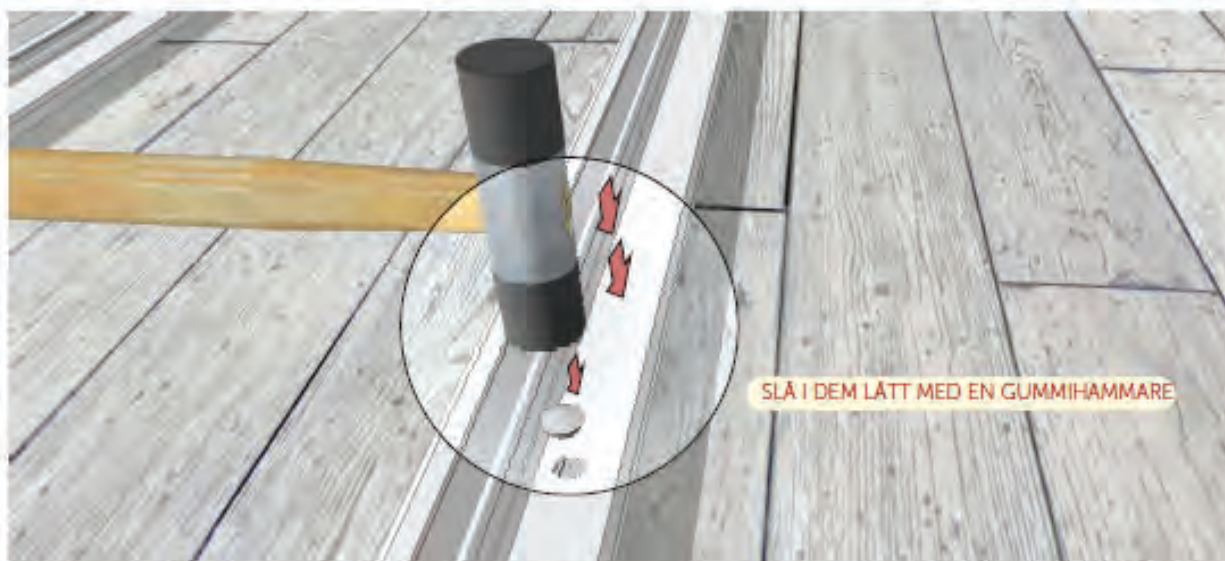
EFTER ATT HA RENGÖRT SKENORNA FRÅN SMUTSEN, använd plastlock för att för att dölja de förborrade hålen i skenorna:

- 1.) förborra hål i skenan
- 2.) ta plastlock
- 3.) sätt plastlock i hål
- 4.) slå i dem lätt med en gummihammare
- 5.) plastlock är monterat

PLASTLOCK



Sätt plastlock på alla hål (färg på lock en beror på skenans färg)



SLÅ I DEM LÄTT MED EN GUMMIHAMMARE

Byta placering av den längre skenan

BYT PLATS PÅ DEN LÄNGRE SKENAN TILL MOTSATT SIDA



DU KAN BYTA PLATS PÅ DEN LÄNGRE SKENAN TILL DEN MOTSATT SIDA (OM DET BEHÖVS). MEN DÅ MÅSTE DU BYTA PLATS PÅ HJULEN I DEN STÖRSTA TAKSEKTIONEN!

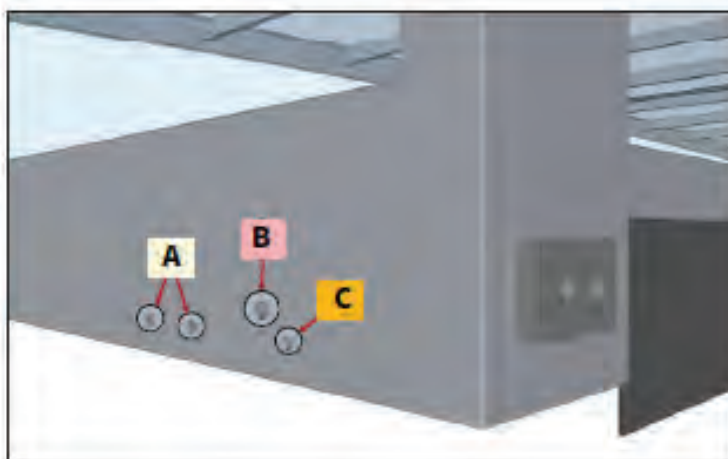
MARKERADE HÅL ÄR TILL FÖR:

A SPÄRRPLATTA

B GUMMIHJUL

C HJUL FÖR FRAMFLYTTNING AV SKENA

+ PLASTLOCK FÖR HÅL BERÖENDE PÅ DEL



A

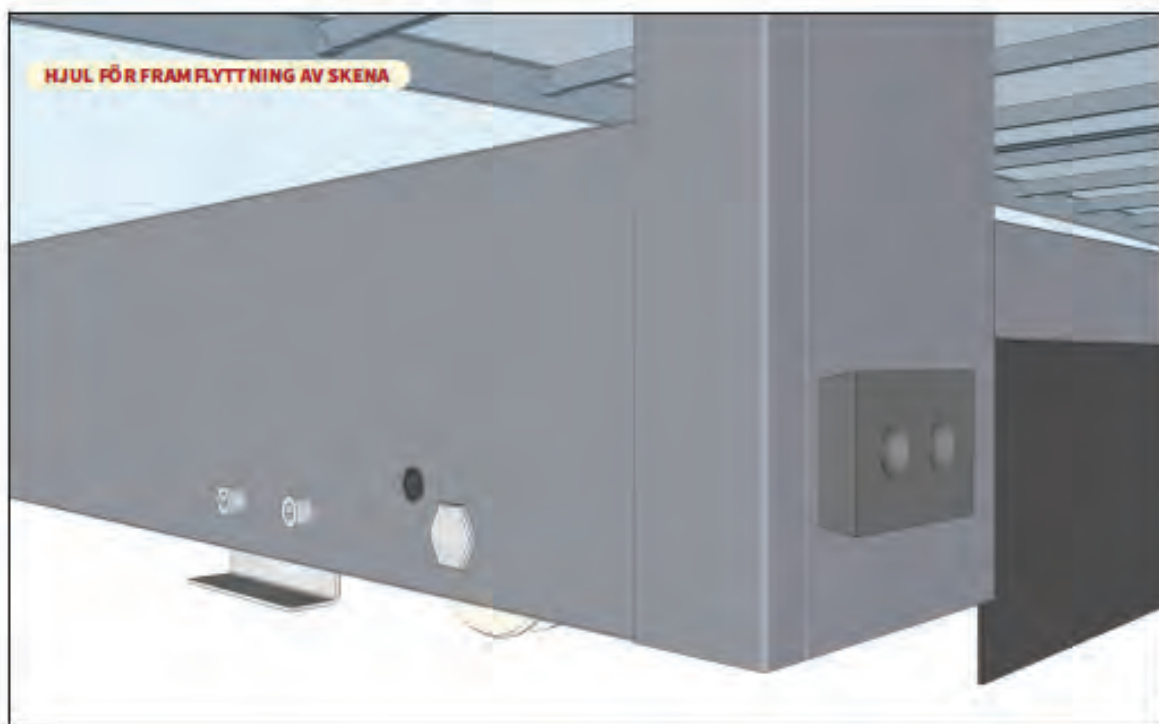
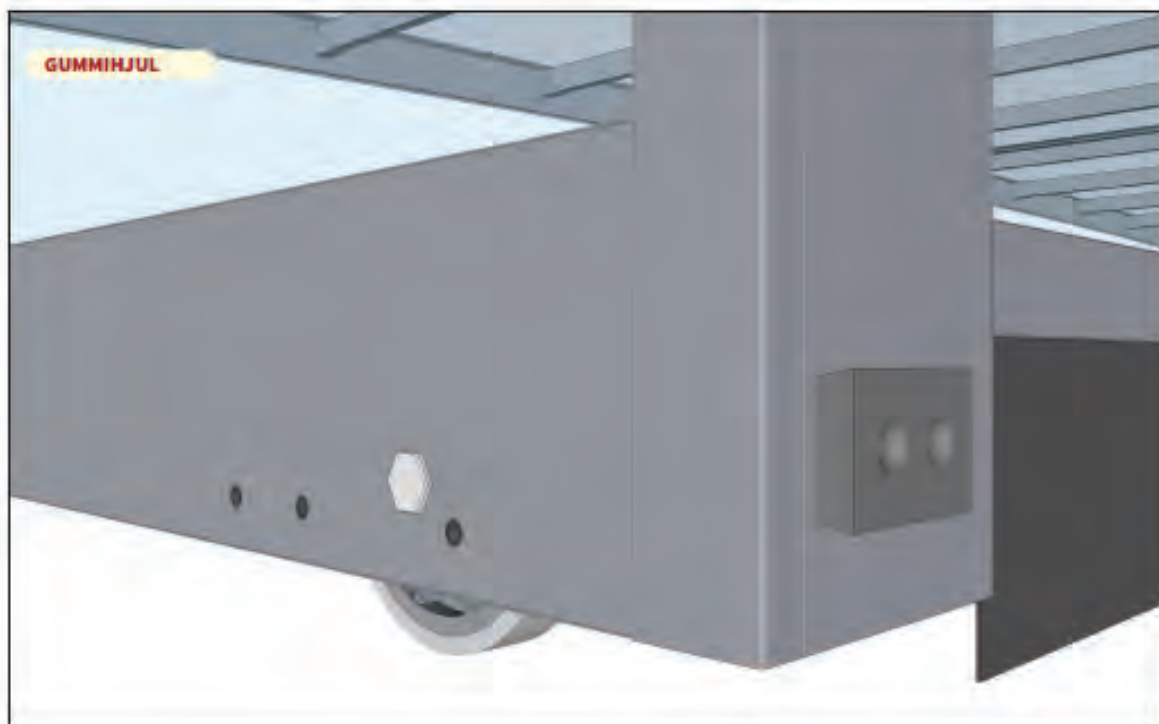


B

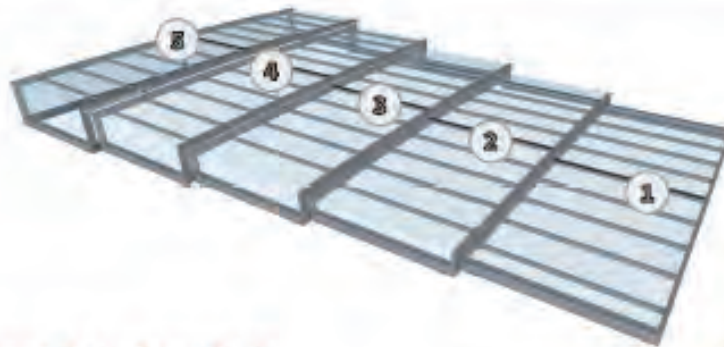


C

BYTE AV HJULEN



Montering av taksektionerna



Konsol med distansrulle i plast + lock



Konsol + lock finns i paketet

1 st komplett konsol är endast för taksektion = nr 2 / 3 / 4 / 5.

Fixera på innerkant av balkprofil.



Fäste - vänster/höger



Fäste finns i paketet

1 st fäste är endast till taksektion = nr 2 / 3 / 4 / 5.

Fixera på ytterkant av balkprofil.



INSIDESVY PÅ POSITION AV KONSOLEN



STEG - 1

Skruvor för fästning av konsolen (använd skruvarna från paketet)

4,2 x 16 mm 2 st för varje konsol
4,2 x 38 mm 2 st för varje konsol

UTSIDESVY PÅ POSITION AV FÄSTET



STEG - 1

Skruvor för fixering av konsolen skruvas i förborrade hål från tillverkaren



STEG - 2

Skruvor för fästning av locket (använd skruvarna från paketet)

4,2 x 38 mm 2 st för varje lock
4,2 x 60 mm 2 st för varje lock



STEG - 2

Skruvor för fixering av konsolen skruvas i förborrade hål från tillverkaren

Montering av taksektionerna

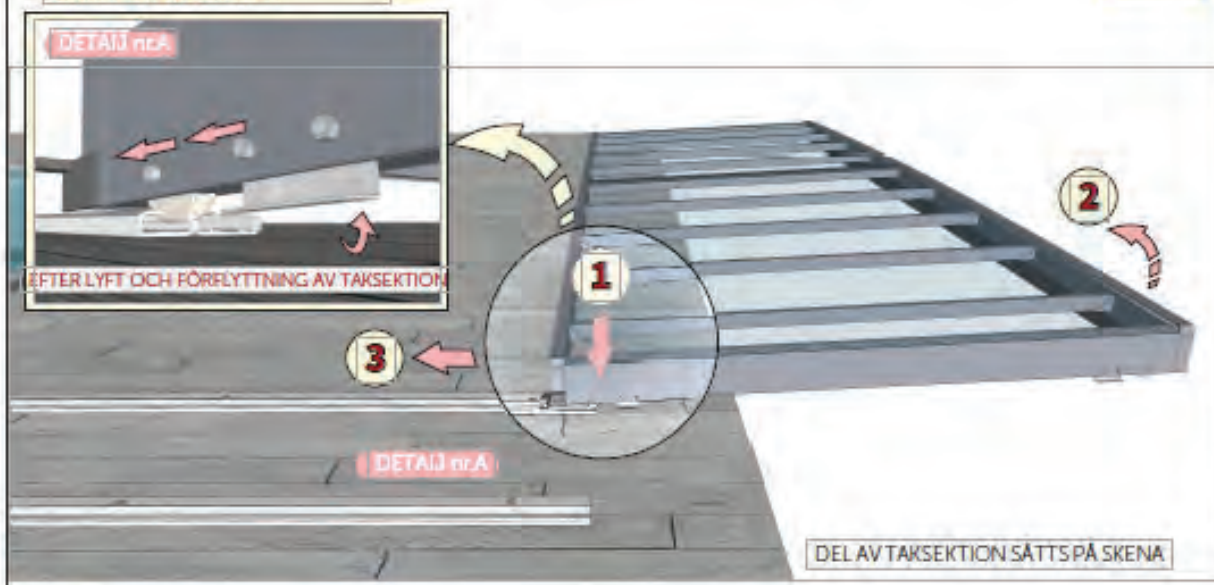
ATT PLACERA DEN MINSTA TAKSEKTIONEN PÅ SKENORNA



TAKSEKTIONERNA KAN ÅKA UR SKENORNA EFTERSOM SKENORNA ÄNNU INTE HAR SINA STOPP MONTERADE

BÖRJA MED ATT SÄTT I HJULET & SPÄRRPLATTA I SKENAN

STEG - 1



STEG - 2



SE TILL ATT DET FINNS TILLRÄCKLIGT MED AVSTÅND MELLAN SPÄRRPLATTORNA OCH MARKBELÄGGNINGEN MEDAN DU PLACERAR TAKSEKTIONEN PÅ SKENORNA. (RISK FÖR SKADA AV MARKBELÄGGNINGEN)

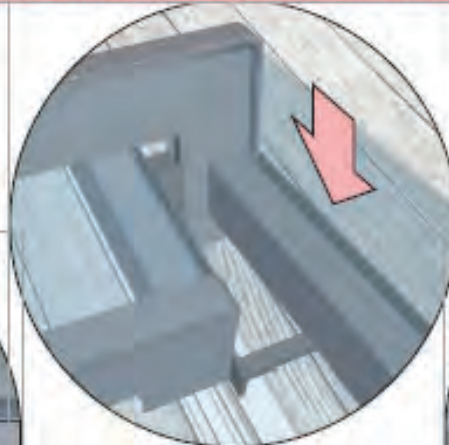
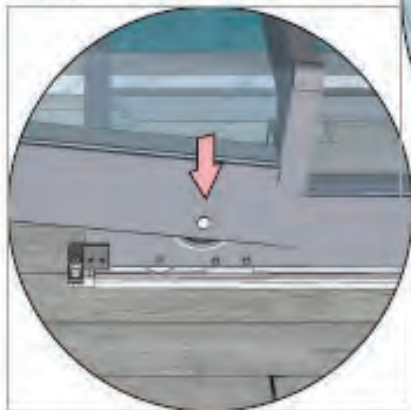
Montering av taksektionerna

ATT PLACERA DE ANDRA TAKSEKTIONERNA PÅ SKENORNA

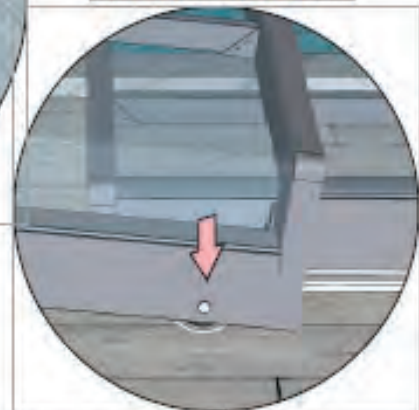


Toppvvy Detalj - Överlappning mellan taksektioner

Ta taksektionen över fäste och lägg sedan taksektionen ...



... FÄSTE ÄR DOLD I FRAMFLYTTNING AV BANA

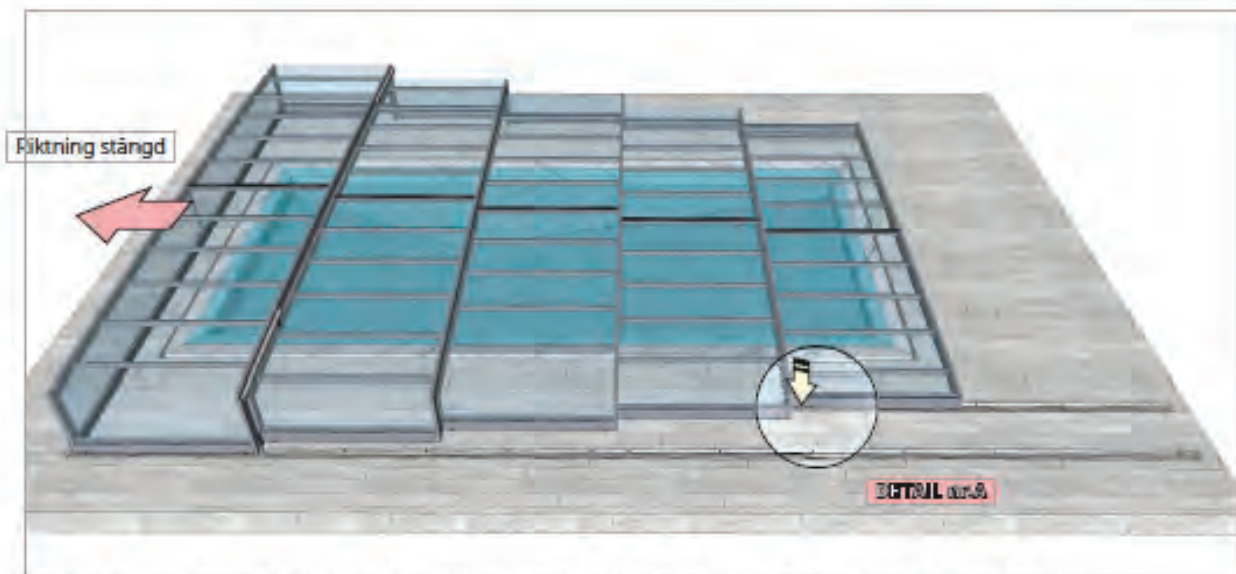


PLASTSTOPP TILL DEN MINSTA TAKSEKTIONEN



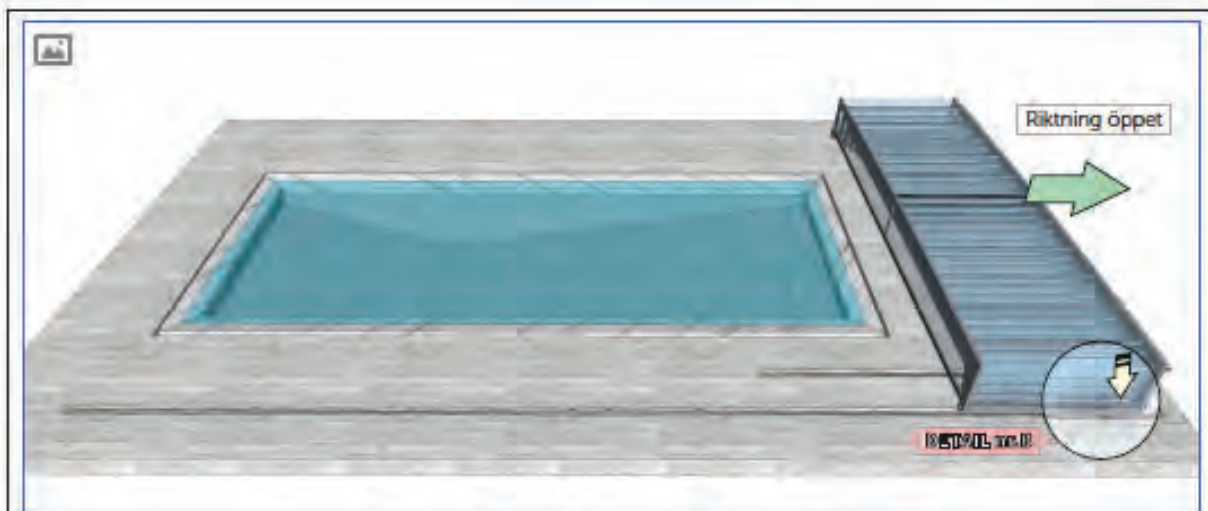
PLASTSTOPPEN förs in i skenan och nitas sen fast i den övre delen av skenan. Justeringen av plast stoppens läge måste vara så att taket inte stöter / träffar skenans ände!

Plast stoppens position beror även nu på spärrriktningen av det minsta TAKSEKTIONEN!

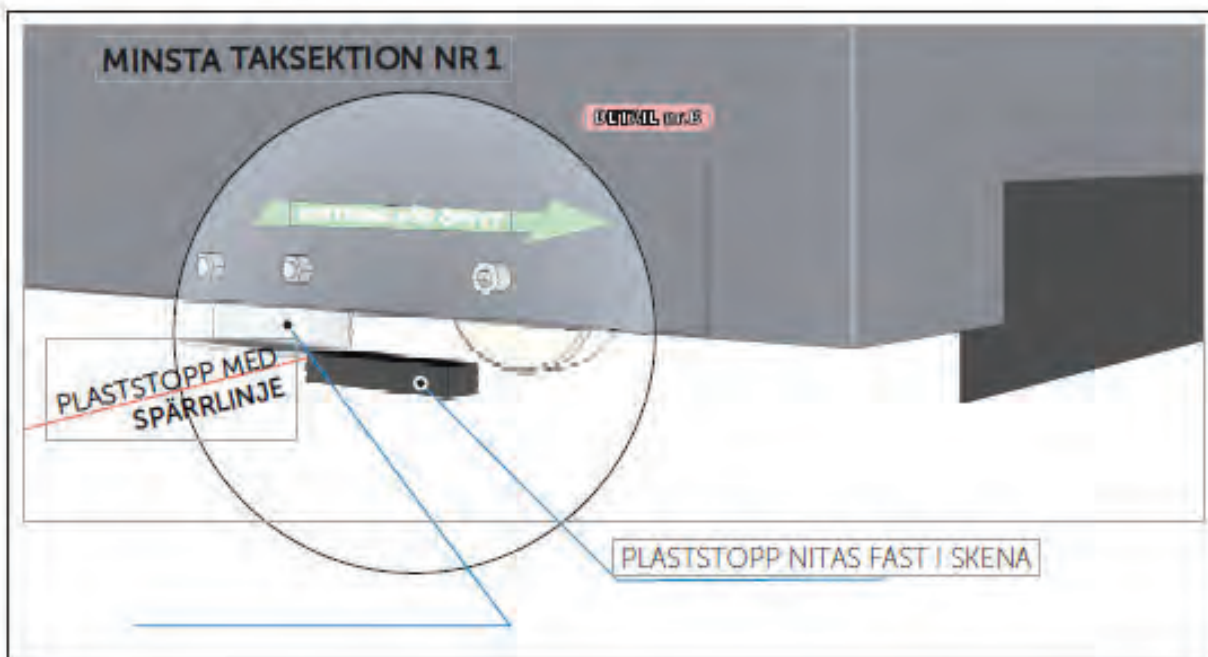


NÄR POOLTAKET ÄR STÄNGT, SKALL DE MINSTA TAKSEKTIONEN SPÄRRAS HÄR, NÄSTAN I SKENANS ÄNDE





NÄR POOLTAKET ÄR ÖPPET, SKALL DE MINSTA TAKSEKTIONERNA SPÄRRAS HÄR, NÄSTAN I SKENANS ÄNDE



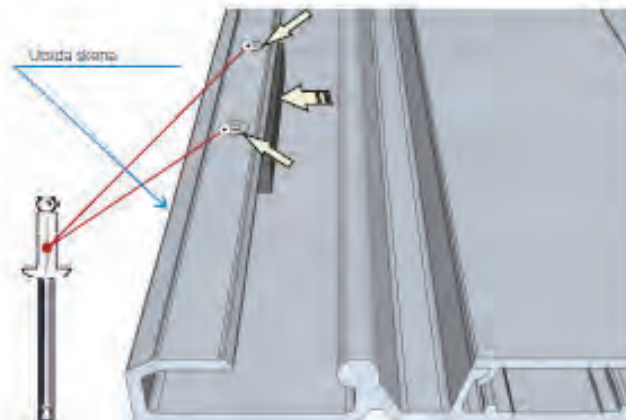
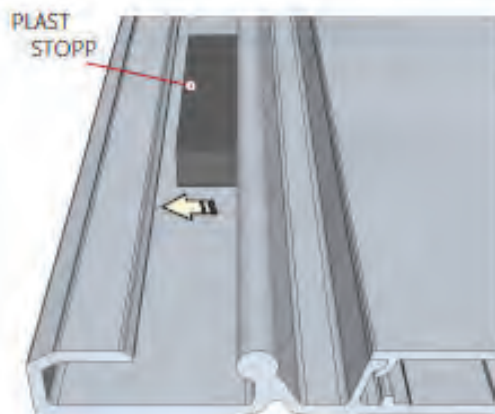
ALLMÄN INSTRUKTION - PLASTSTOPP FÖR DET STÖRSTA TAKSEKTIONEN



PLASTSTOPP förs in i skenan och nitas sen fast i den övre delen av skenan. Justering av plaststoppens läge måste vara så att taket inte stöter / träffar skenans ände!

Plaststoppens position beror även nu på spärrriktningen av det största TAKSEKTIONEN!

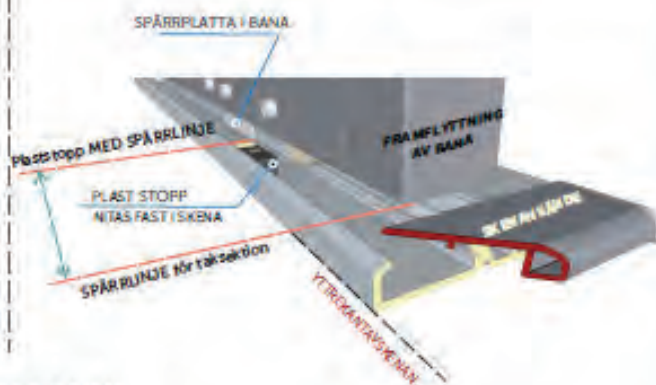
PLASTSTOPP TILL CHAMPION POOLTAK PÅ SKENA



NIT 4x10 mm A2

(1 st Plaststopp = 2 st för att nita en enkel skena av varje taksektion.)

EXEMPEL - PLASTSTOPP I SKENAN



DRA FRAM TILL EN PLASTSTOPP AV TAKSEKTIONEN

där en spärrplatta i bana måste spärras vid detta plaststopp!

ATT SLUTFÖRA SKENMONTERINGEN - SKENORNAS ÄNDAR



DENNA SKENAS ÄNDE NITAS FAST TILL DEN ÖVRE DELEN AV SKENA

NIT 4x10 mm A2

(1 st SKENÄNDE = 1 st för att nita en enkel skena (A))



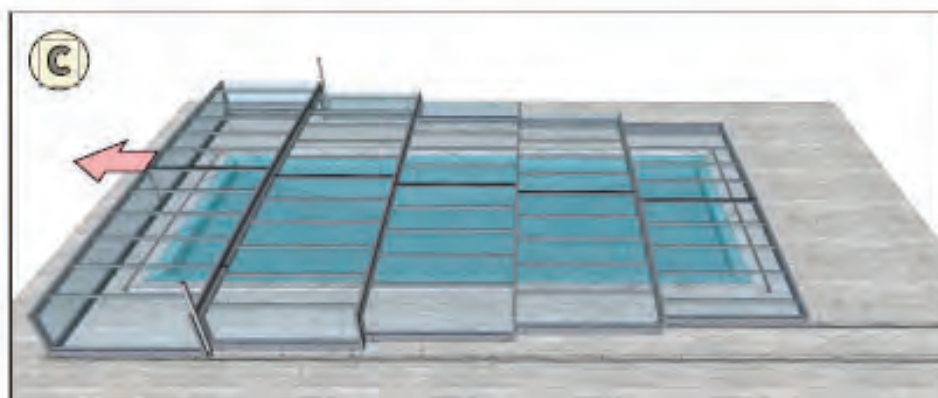
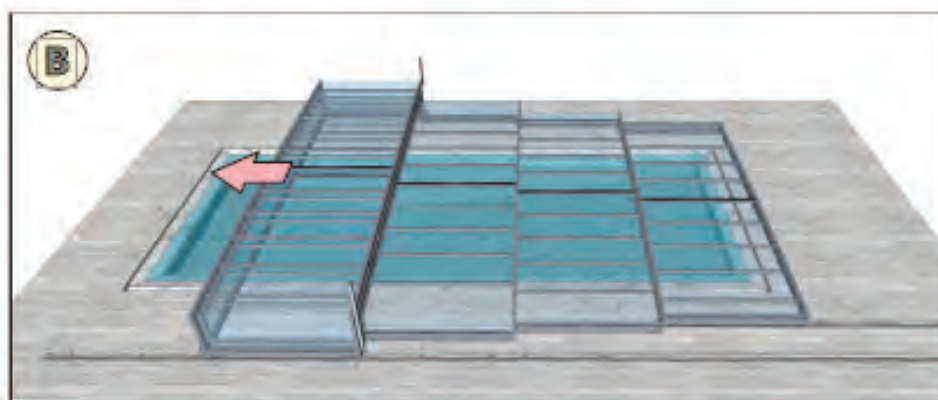
EFTER ATT HA SATT ELEMENTEN IN, fortsätt med montering - fixera enskenände.

Dessa ändrar av skenan förhindrar att förflytta elementen från skenorna.

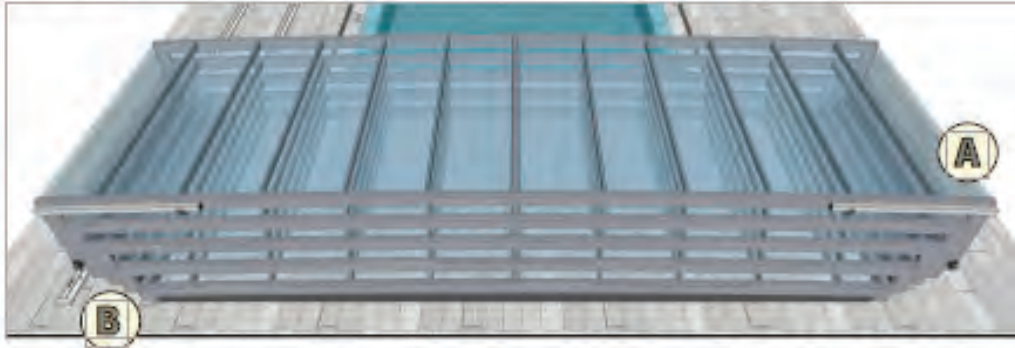
HANTERING AV TAKSEKTIONERNA MED HJÄLP AV HANDTAG



HANDTAGET FINNS PÅ DET STÖRSTA TAKSEKTIONEN LIKSOM STÖDET FÖR EN LÄTTARE SKIFTNING MED TAKSEKTIONEN



PARKERINGSZON - MINSTA TAKSEKTIONERNA

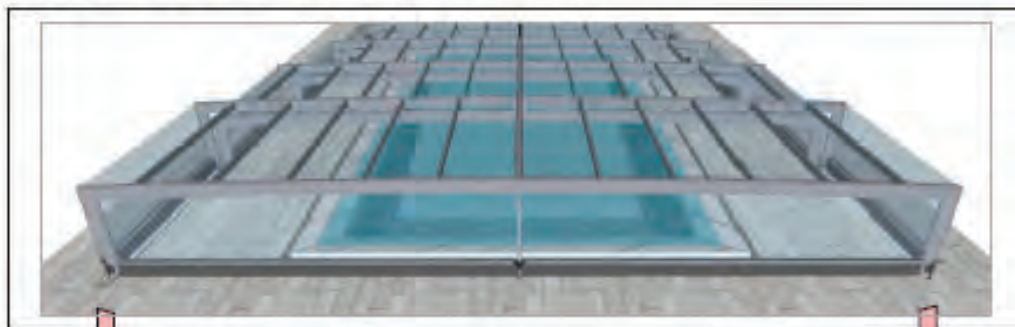


HANTERING AV ALLA TAKSEKTIONER I PARKERINGSZON



SKENANS ÄNDE

SPÄRREN PÅ DEN STÖRSTA TAKSEKTIONEN



SPÄRRSTIFT



SPÄRR OCH LÄSSTIFT

Spärra taksektionerna

EXEMPEL - FIXERING AV SPÄRRSTOPPER



NIT 4x10 mm A2
(1 st STOPPER FÖR SPÄRRNING,
= 2 st nitar för varje spärr)



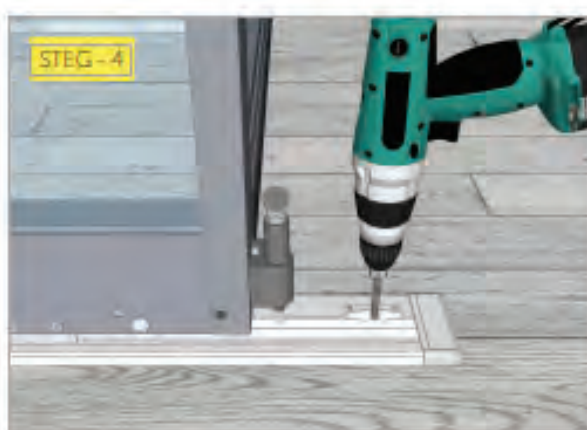
STEG - 1



STEG - 2

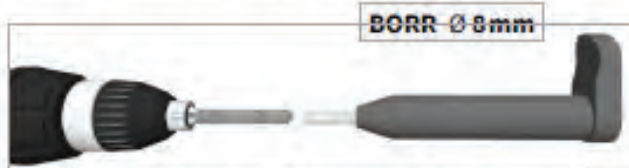


STEG - 3



STEG - 4

SPÄRR AV TAKSEKTION – BORRNING AV HÅLET FÖR SPÄRRPINNEN SOM SKA FÖRAS GENOM SKENAN



BORR - Ø 8mm

Diameter av borr = 8 mm enligt spärrpinnen.

INSTÄLLNING FÖR SPÄRR STIFT direkt i hylsan



INSTÄLLNING FÖR SPÄRR LÅS direkt i hylsan



Att sätta **fast en spärr - STIFT** i läget "AUTOMATISKT" direkt i hylsan med på förhand avgränsat gap av 1,5 mm från topp av skenan

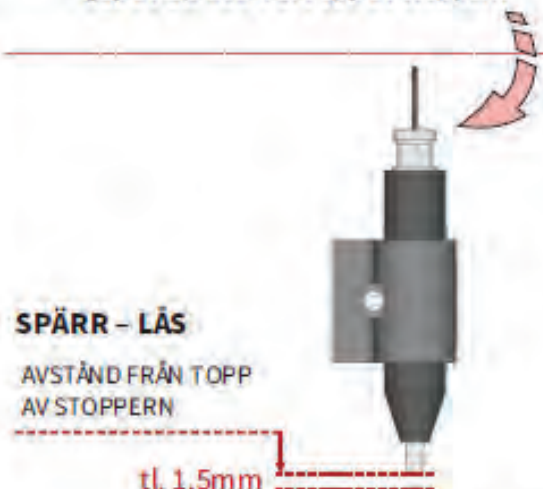


Att sätta **fast en spärr - LÅS** i läget "OLÅST" direkt i hylsan med på förhand avgränsat gap av 1,5 mm från topp av stoppern



SPÄRR - STIFT
AVSTÅND FRÅN TOPP
AV GOLVBELÄGGNING

tl. 1,5mm



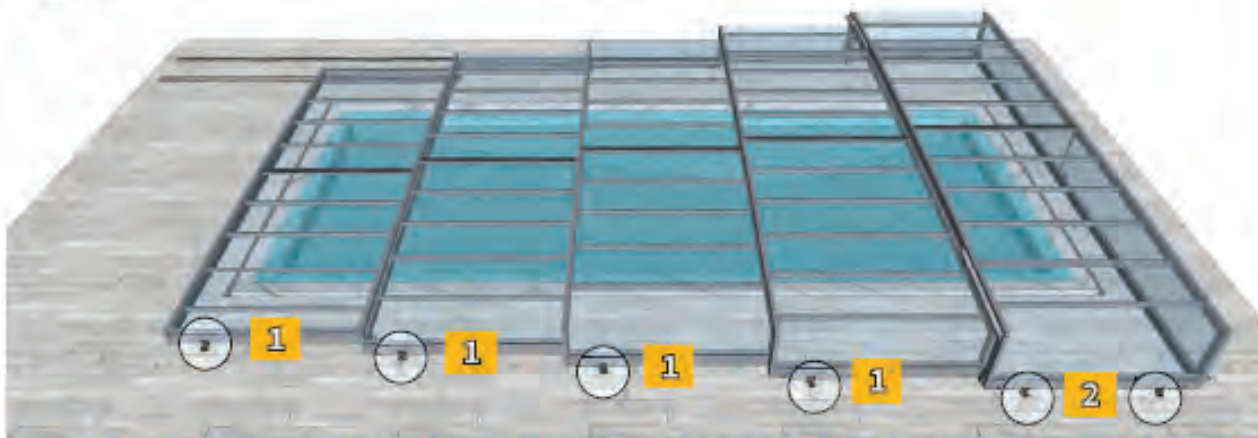
SPÄRR - LÅS
AVSTÅND FRÅN TOPP
AV STOPPERN

tl. 1,5mm

SIDOSPÄRRAR



POOLTAKET BÖR VARA I STÄNGT LÄGE FÖR MONTERING AV SIDOSPÄRRAR !



DENNA SIDA AV POOLTAKET ÄR UTAN LÄNGRE SKENA - HÄR SKA FINNAS SIDOSPÄRRAR !

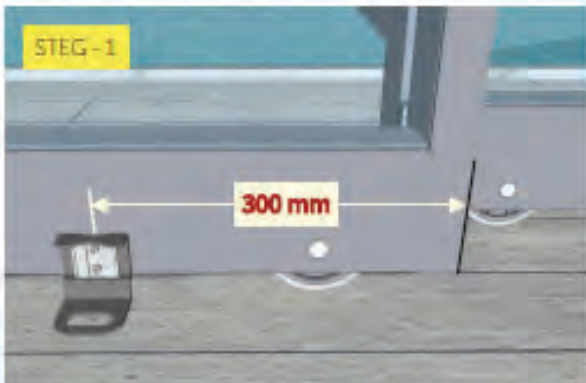
ANTALET SIDOSPÄRRAR ÄR SAMMA ANTAL SOM TAKSEKTIONER, det bästa sättet är att:

- 1.) Montering av 2 st sidospärrar på den längsta segmentet (mätta 300 mm från varje sektionens ände)
- 2.) Montering av 1 st sidospärrar på varje sektion under den längsta taksektionen (mätta 300 mm från sektionens ände = position som i den övre bilden)
- 3.) **ALLA SIDOSPÄRRAR SKALL FASTSÄTTAS PÅ SIDAN AV POOLTAKET DÄR DET INTE FINNS SKENOR!**

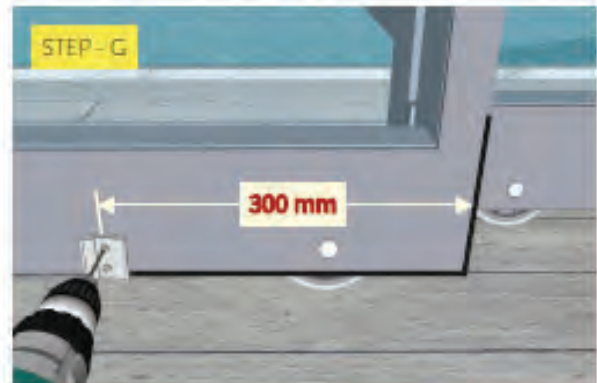


NIT 4x16 mm A2

(1 st SIDOSPÄRR = 2 st nitar för varje spärr).



STEG - 1
MÄTT 330 MM FRÅN ÄNDE AV SEKTIONEN
TILL MITTPUNKT AV SIDOSPÄRREN OCH ...



STEP - 2
... NEDRE KANT AV SIDOSPÄRR INRIKTAD MED
NEDRE KANT AV BANA OCH BORRNING!



STEG - 3
NITNING AV BANA



STEG - 4
MARKERA POSITION AV PLASTINSATS PÅ MARKEN



STEG - 5
ANVÄND BORR Ø18MM FÖR BORRNING ...



STEG - 6
... TRYCK PASTINSATSEN IN I HÅLET



STEG - 7
SÄTT SPÄRREN FÖR ATT AVSLUTA



STEG - 8

SPÄRR PÅ FRAMSIDA PÅ DET STÖRSTA TAKSEKTIONEN



DESSA SPÄRRKOMPONENTER SKYDDAR POOLTAKET SPECIELLT MOT KLIMATPÅVERKAN. DENNA MONTERING AV FRAMSIDOSPÄRR GÄLLER ENDAST FÖR FRAMSIDOR MED STÄNGT TAK.



DETALJ nr.2 - KOMPONENTHÅL BÖR VARA NÄRA NEDERKANTEN AV DÖRRTRÖSKEL !
RISK FÖR SKADOR - SPRICKA AV POLYKARBONAT I FRAMSIDAN !!!

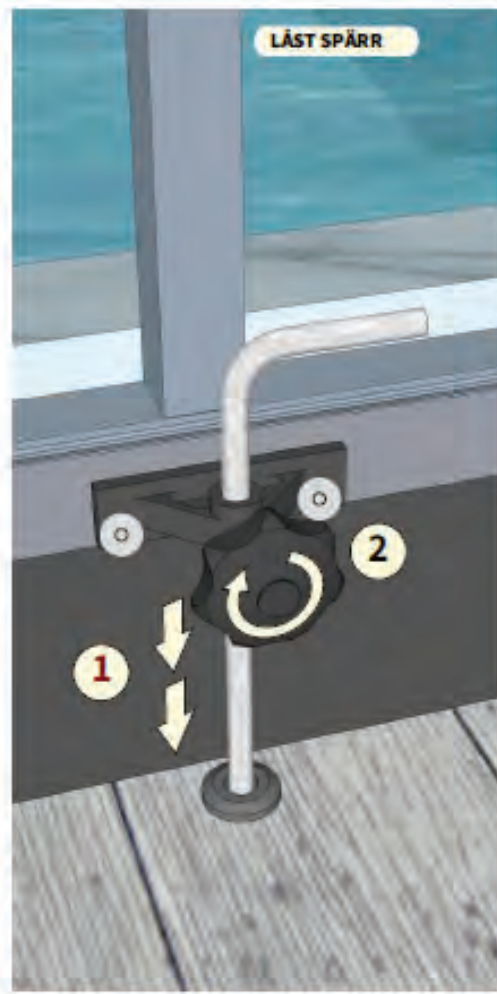
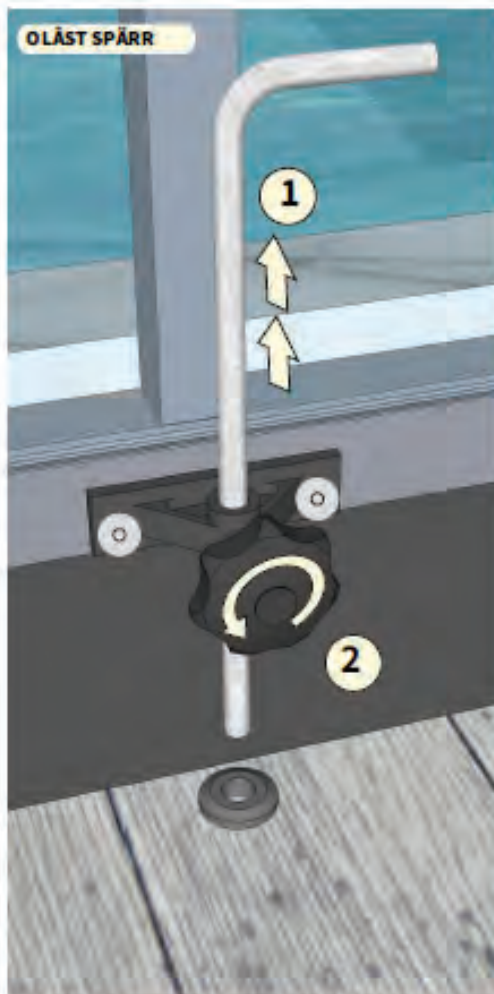
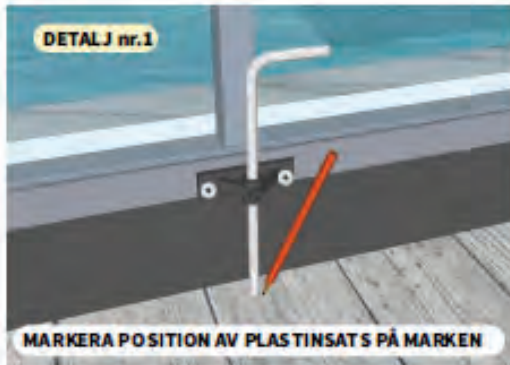


Borra i underlaget



DETALJ nr.2 - BORRNING i underlaget !

RISK FÖR SKADOR och sprickor !!!



SLUTFÖRANDE AV MONTERING



Detalj nr.1 - Rengör alla delar av pooltaket, inklusive skenor.

Detalj nr.2 - Kontrollera funktionaliteten hos alla delar och hela pooltaket.

DETALJ nr.1

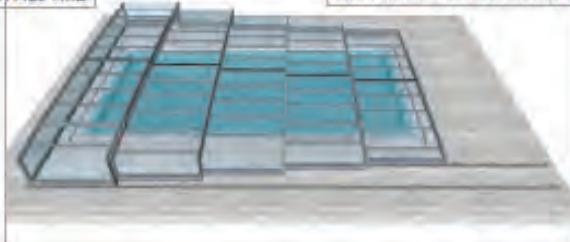


RENGÖR ALLT

RENGÖR MONTERINGSPLATSEN OCH ÅTERSTÄLL ALLT SOM HADE TAGITS BORT INNAN MONTERINGEN AV TAKSEKTIONERNA.

DETALJ nr.2

FLYTTBARA TAKSEKTIONER



KONTROLLERA FUNKTIONALITETEN HOS ALLA DELAR



AVLÄGSNA ALL SKYDDSFOLIE FRÅN POLYKARBONAT SKIVORNA



DIREKT BORTTAGANDE AV SKYDDSFOLIE FRÅN POLYKARBONATSKIVOR

Polyetenfolien måste avlägsnas omedelbart från polykarbonatskivorna under eller direkt efter installationen. Polyetenfolien täcker skivorna för att skydda dem under hantering, frakt, lagring och installation. Om de tas bort vid ett senare tillfälle, kan det vara mycket svårt, om inte omöjligt, att ta bort dem eftersom de kommer att hålla sig fast vid skivan. I varma klimat, kan det vara för sent att ta bort dem även 24 timmar efter det att installationen är klar.

