

VIKTIG INFORMATION TILL ELEKTRIKERN!

DIMENSION ONE REFLECTION & BAY MODELLER

Elanslutningen till spabadet får endast göras av behörig elektriker eller serviceman. Installera alltid separat jordfelsbrytare för spabadet.

OBS!

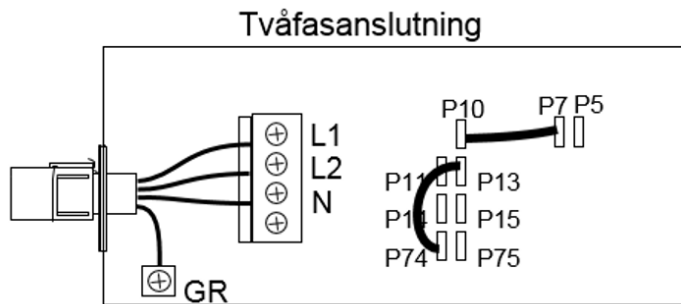
Kontrollera först att instruktion, beskrivning och bilder överensstämmer med det spabad du ska installera.

Förändringar kan förekomma, kontrollera därför alltid instruktioner på insidan av locket till spapaket.

Folkpool rekommenderar 3 x 16A för att utnyttja hela spabadets funktioner maximalt.

OBS! Konfiguration i displayen behövs göras efter installation

Elanslutning Reflection & Bay



PJ1-kabeln ansluts till:
P7 och P10

PJ2-kabeln ansluts till:
P13 och P74

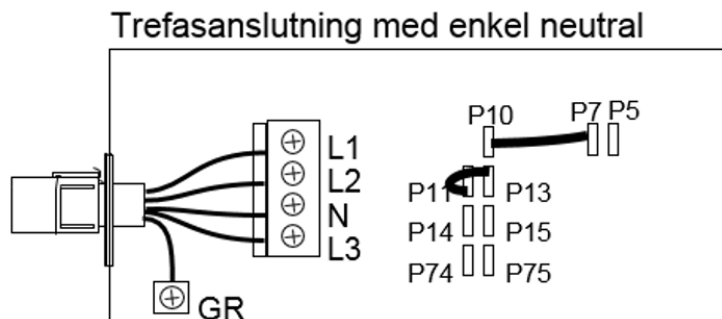
2x16A Reflection/Bay

En 4-ledare, 4x2,5mm², dras från separat säkring och jordfelsbrytare till spabadet. I anslutning till spabadet ska en arbetsbrytare monteras för att underlätta service och reparation av spabadet.

OBS! Om avståndet mellan elcentral och spabad överstiger 30m rekommenderas 4x4,0mm².

Förändringar kan förekomma, kontrollera därför instruktionerna på insidan av locket till elektronikskåpet.

OBS! Spabadet är förinställt från fabrik på 1-fas. Därför måste man bygla om enligt ovan.



PJ1-kabeln ansluts till:
P7 och P10

PJ2-kabeln ansluts till:
P11 och P13

3x16A Reflection/Bay

En 5-ledare, 5x2,5mm², dras från separat säkring och jordfelsbrytare till spabadet. I anslutning till spabadet ska en arbetsbrytare monteras för att underlätta service och reparation av spabadet.

OBS! Om avståndet mellan elcentral och spabad överstiger 30m rekommenderas 5x4,0mm².

Förändringar kan förekomma, kontrollera därför instruktionerna på insidan av locket till elektronikskåpet.

OBS! Spabadet är förinställt från fabrik på 1-fas. Därför måste man bygla om enligt ovan.

Elkonfiguration Reflection & Bay

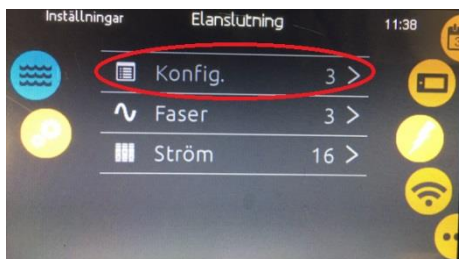
1. Tryck på "Inställningar"



2. Välj "Elanslutning"



3. Välj "Konfig"



4. Ändra värde med pilknapparna Sedan "Bekräfta"



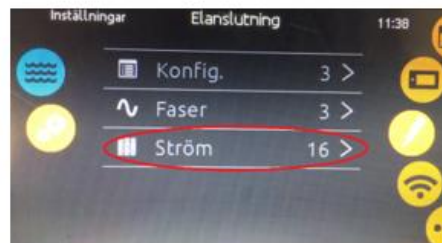
5. Välj "Faser"



6. Ändra värde med pilknapparna Sedan "Bekräfta"



7. Välj "Ström"



8. Ändra värde med pilknapparna. Sedan bekräfta



Om du uppmanas skriva in en pinkkod. Ange 5555

Lågnivåer Reflection & Bay

- Level 1** Sarena, Amore, Lotus Bay.
- Level 2** Dupree Bay.
- Level 3** Chairman, Diplomat, Californian, Nautilus, Aurora and Nautique.
- Level 4** Seville and Triad.