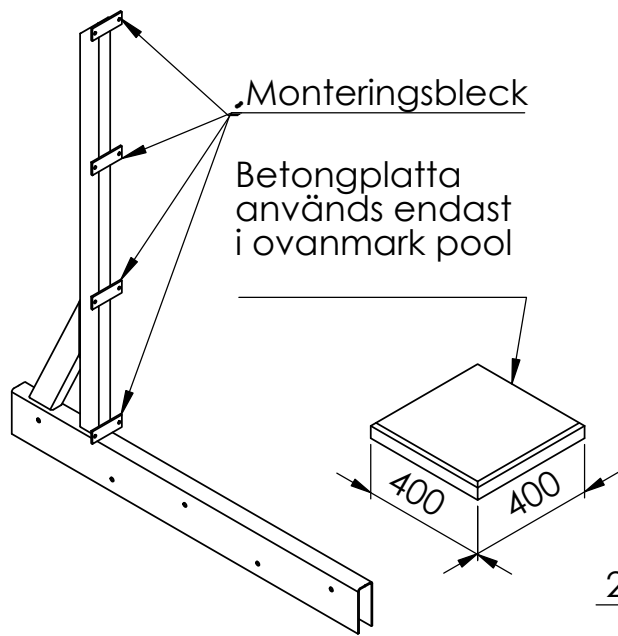
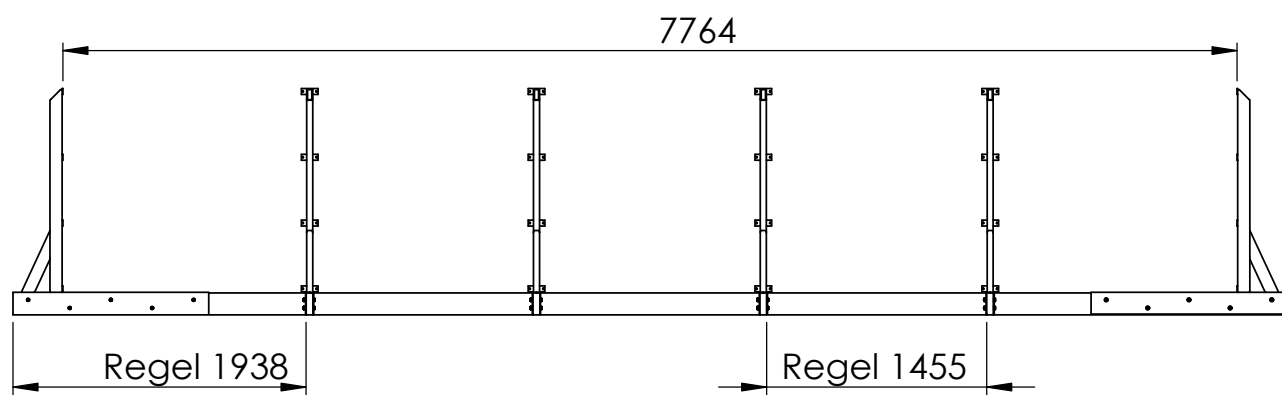
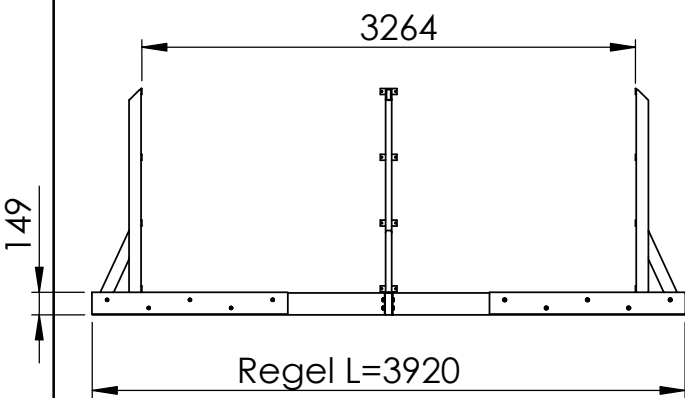
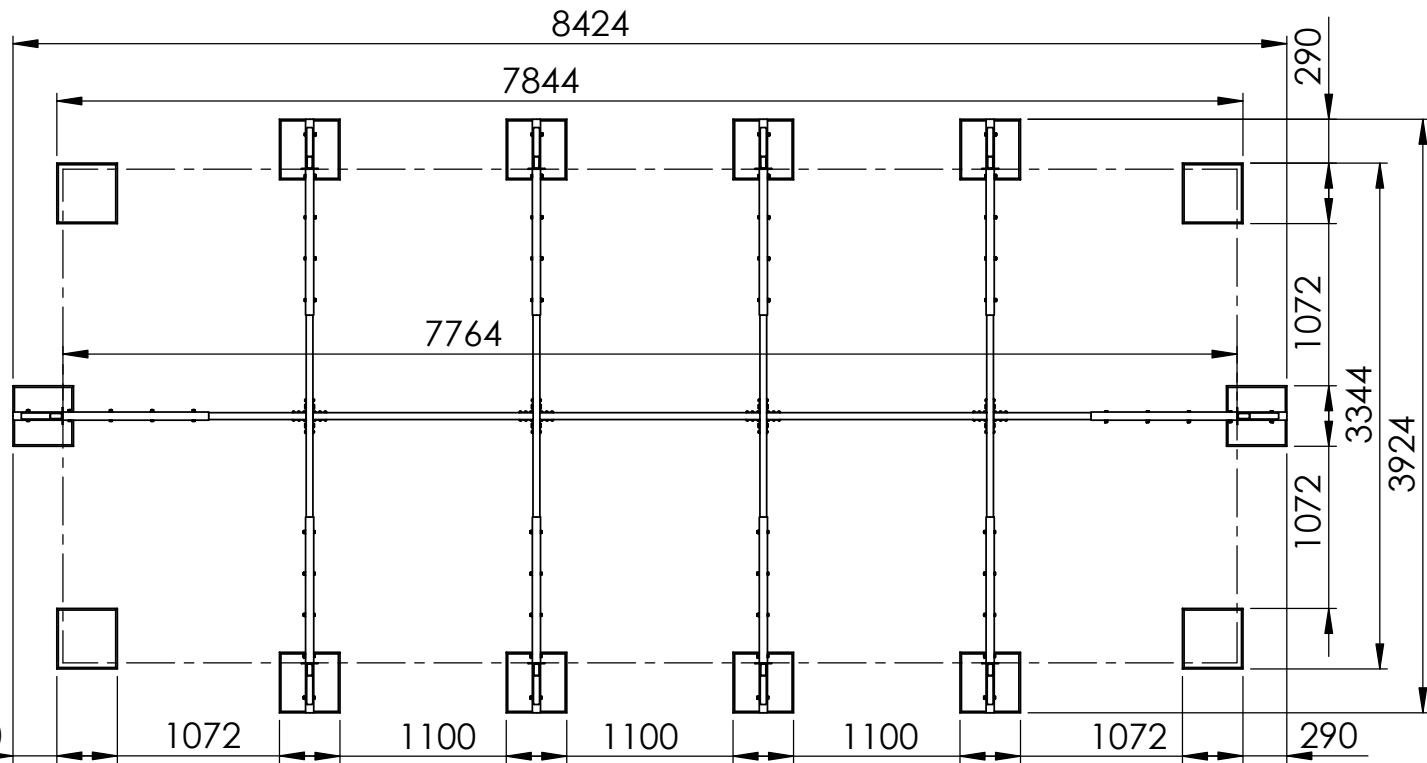


Breddmättet mellan konsolernas monteringsbleck

Längdmättet mellan konsolernas monteringsbleck



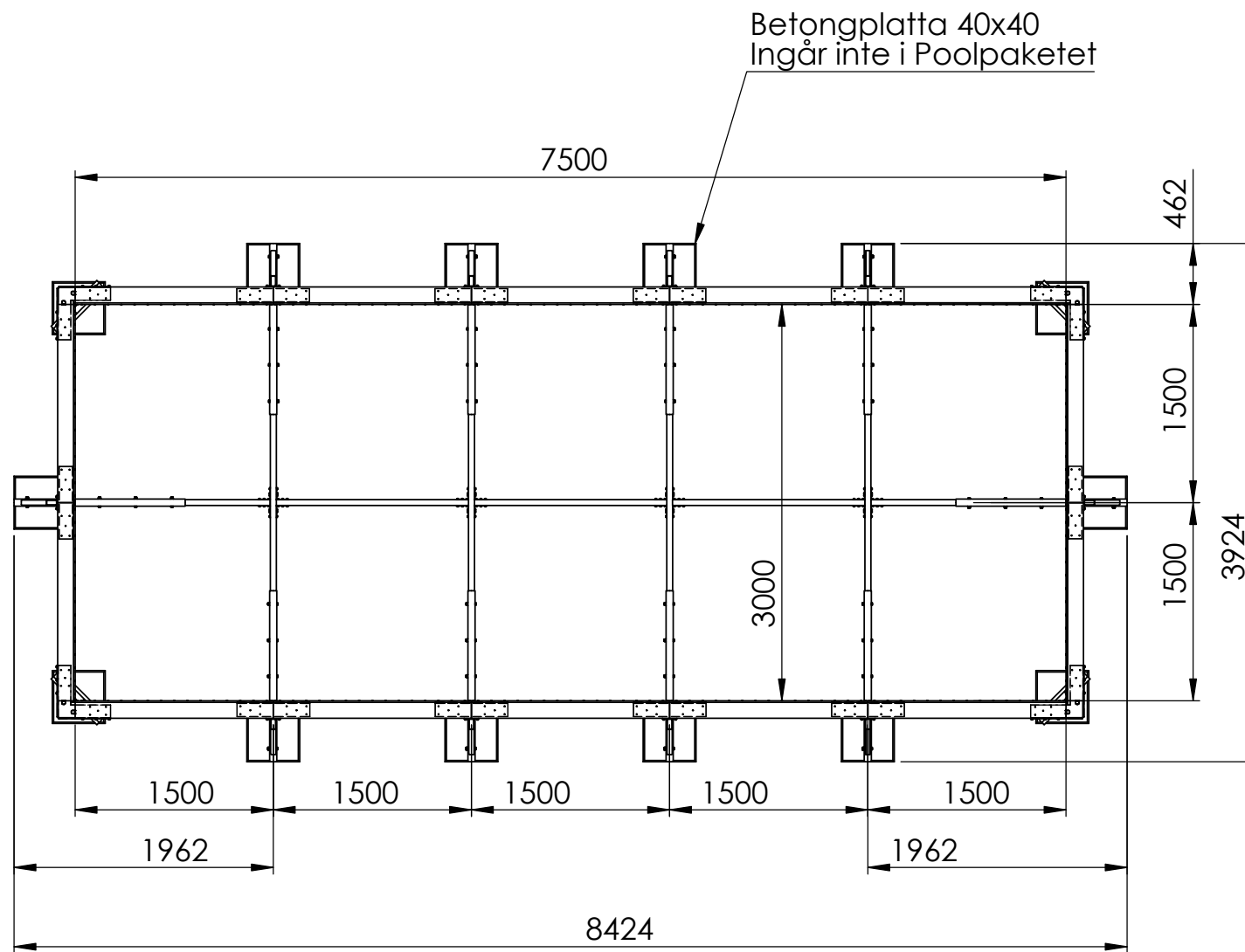
Monteringsbleck
Betongplatta används endast i ovanmark pool



Garden rektangulär 3x7,5



Monterad Garden 3x7,5 pool sett ovanifrån



Garden Rektangulär 3x7,5

Pos.	Benämning	Antal
1	Konsol rektangulär Garden	10
2	Regel 44x145 tryckimp 3920	4
3	Bult M12x70	50
4	Bricka 13x37x3 FZV	50
5	Mutter m12	50
6	Regel 44x145 tryckimp 1938	2
7	Regel 44x145 tryckimp 1455	3
8	Vinkel 90x90x2,5	16
9	Träskruv Cutters 6,5x45	752
10	Väggelement Garden rektangulär	14
11	Hörnbeslag Garden rektangulär	16
12	Träskruv Cutters 8,0x75	176
13	Skarvbeslag Rektangulär Garden	40
14	Skruv Cutter 5x80 T25	48
15	Regel Kortling 44x95 tryckimp 370mm	54
16	Skruv 4,2x55 bandad PH2 rostfri A2 (styck inte förp)	252
17	Regel kortling 44x95 tryckimp 490mm	8
18	Distansbrickor invägning pool	5

