

Manual Poolbelysning Hayward monterad i Thermopool

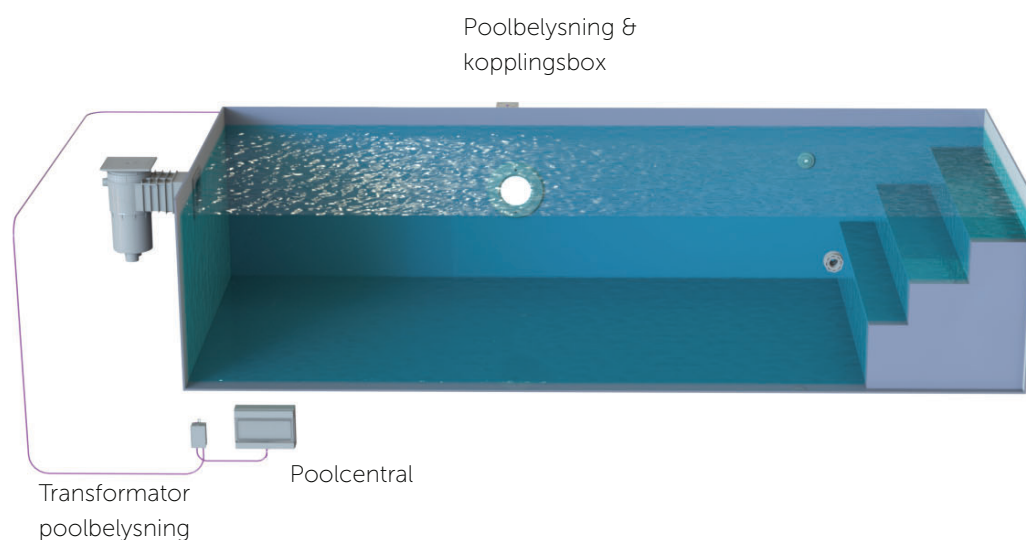


Folkpool®

Introduktion

En pool blir inte komplett innan du monterat undervattensbelysning. Belysningen ger en trevlig effekt på kvällen, även när poolen inte används.

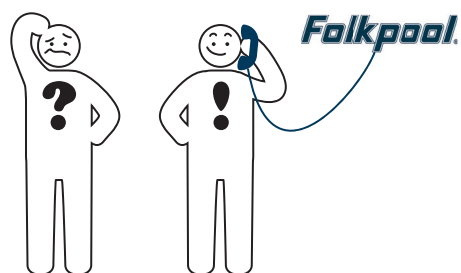
Tips: undvik att placera lampan så att ni får direkt ljus mot hus eller uteplats.



Innan installation, läs noggrant igenom samtliga anvisningar och förvissa dig om att du förstår innehållet

VID FRÅGOR, KONTAKTA DIN ÅTERFÖRSÄLJARE

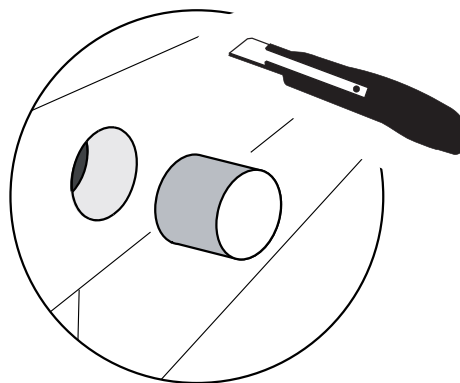
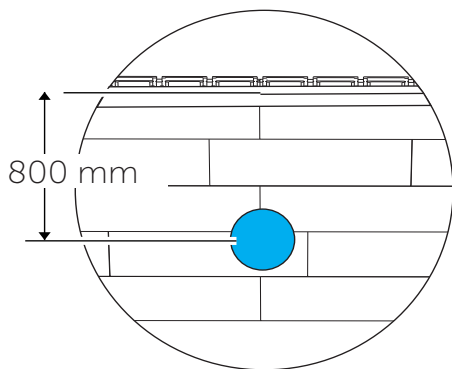
För kontaktinformation till din återförsäljare, se www.folkpool.se eller skanna QR-koden nedan.



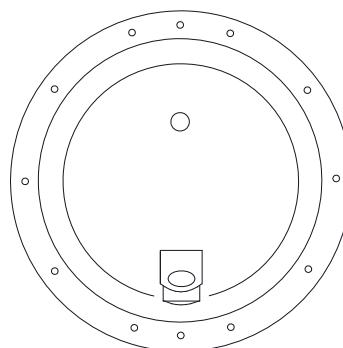
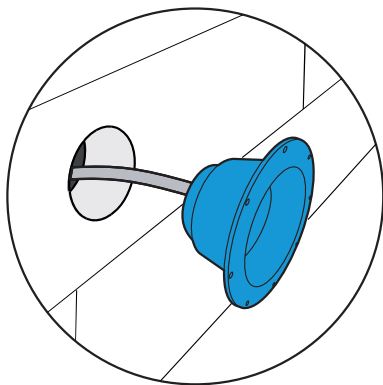
Placering och montering av nisch

Håltagning i thermopool

1. För att underlätta förankring med fogskum monteras lampan i stommen när man kommit till dess blockvarv.
Håltagning invändigt Ø260mm och 30mm utvändigt pool. Slipa av kanten runt hålet.
Armering vid håltagning för belysningen avlägsnas.



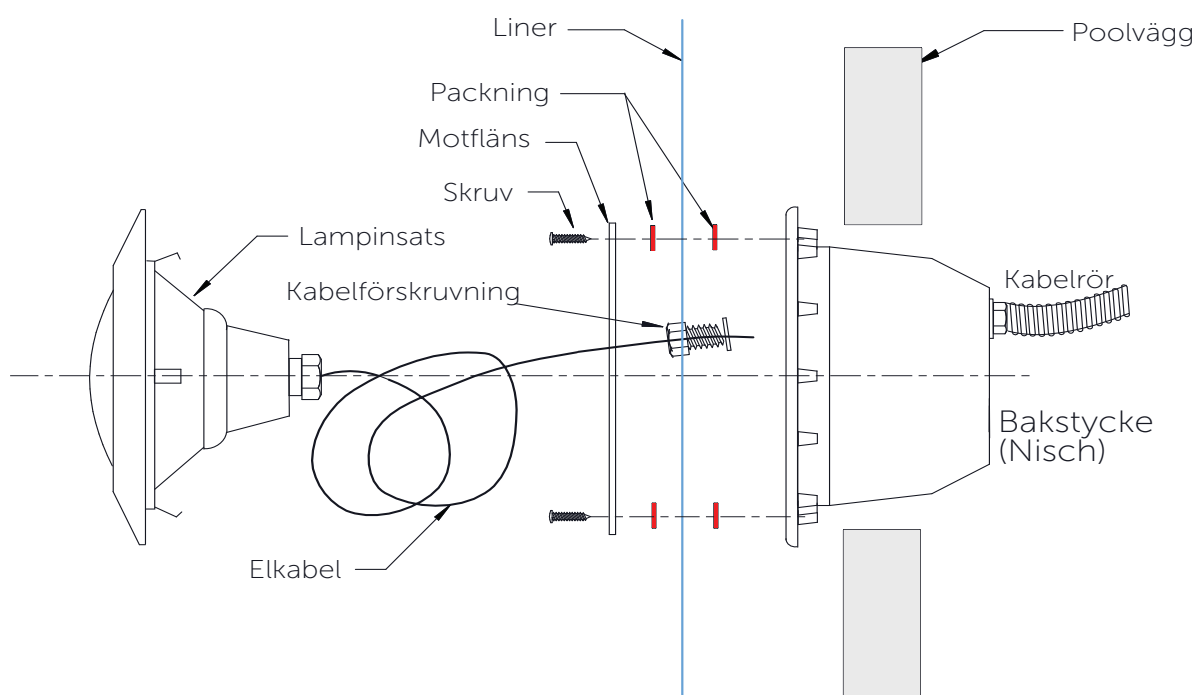
2. För kabelrör och lampnischen på plats i håltagningen fixera nischen med fogskum.



Observera:
Pilen i nischen ska peka nedåt

Montering av lampinsats

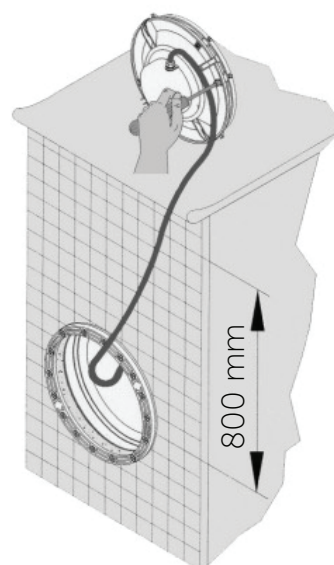
4. Montera kabelröret i nischen, täta med några varv gängtråd och skruva i kabelröret i nischen. Avsluta kabelröret ovan den blivande vattenytan.
5. Poolbelysningen har 2 packningar, en fästes på fronten av lampnischen och den andra fästes på motflänsen (ram med hål) som monteras när linern är lagd



6. Efter linerläggning installera belysningsinsatsen i nischen. Kabelförskruvning och O-ring träs på kabeln innan den förs genom nischen upp i kabelröret. En bit av kabeln skall sticka fram ur kabelröret för anslutning till kopplingsdosan.

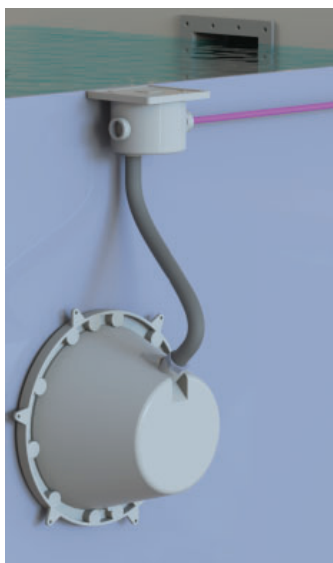
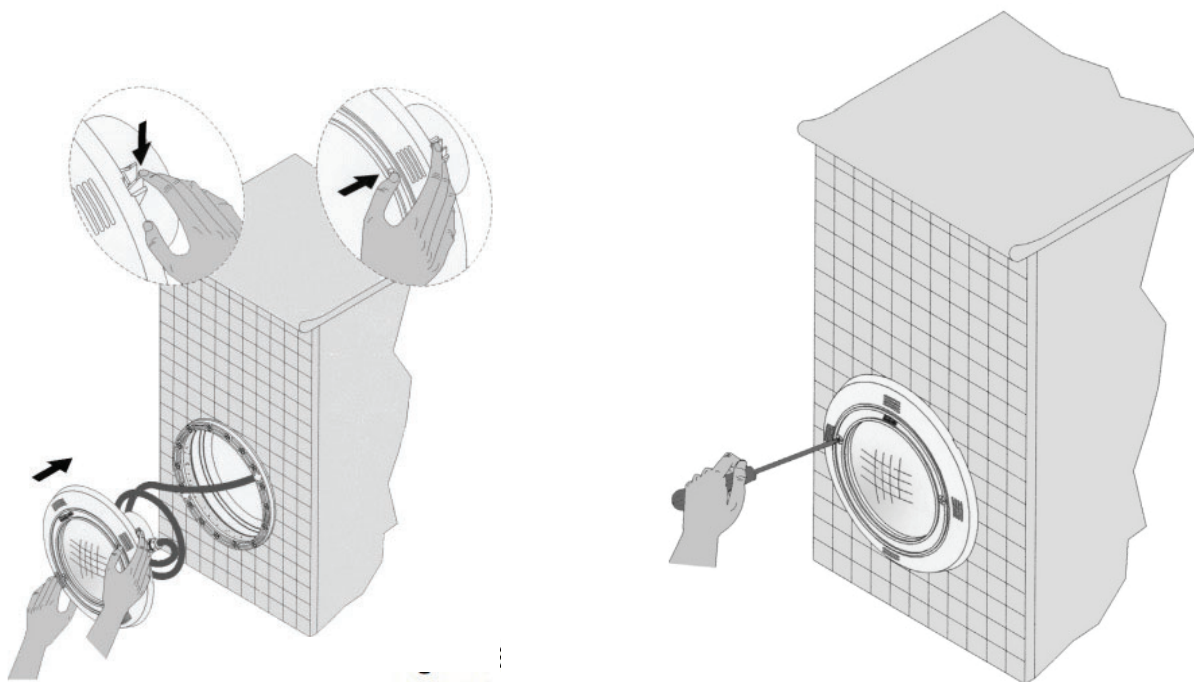
Spara tillräcklig mängd kabel i nischen så att lampinsatsen kan demonteras och läggas upp på poolkanten vid lampbyte utan att vattennivån behöver sänkas.

Dra fast kabelförskruvningen i nischen så att den tätar ordentligt, kontrollera att den sitter fixerad.



Montering av kopplingsbox och transformator

7. Skruva fast belysninginsatsen i nischen..



Installerad kopplingsbox med kabelrör till belysningen.
Bilden visar en annan belysning.

Kopplingsbox till poolbelysning

Kopplingsboxen ska monteras ovanför vattenytan i nära anslutning till poolbelysningen. I kopplingsboxen skarvas kabeln mellan belysningen och transformatorn.

Poolbelysningens elkabel ska dras i ett kabelrör som avslutas ovanför vattenytan.



Transformator

Transformator

Poolbelysningarna drivs med en 12V transformator. Om fler lampor ska installeras kontrollera att den samlade effekten på lamporna ej översiger transformatorns maximala effekt (watt).

Längden på ledningarna mellan poolbelysning och transformatorn påverkar kabelns area, informera elektrikern om aktuellt avstånd.