

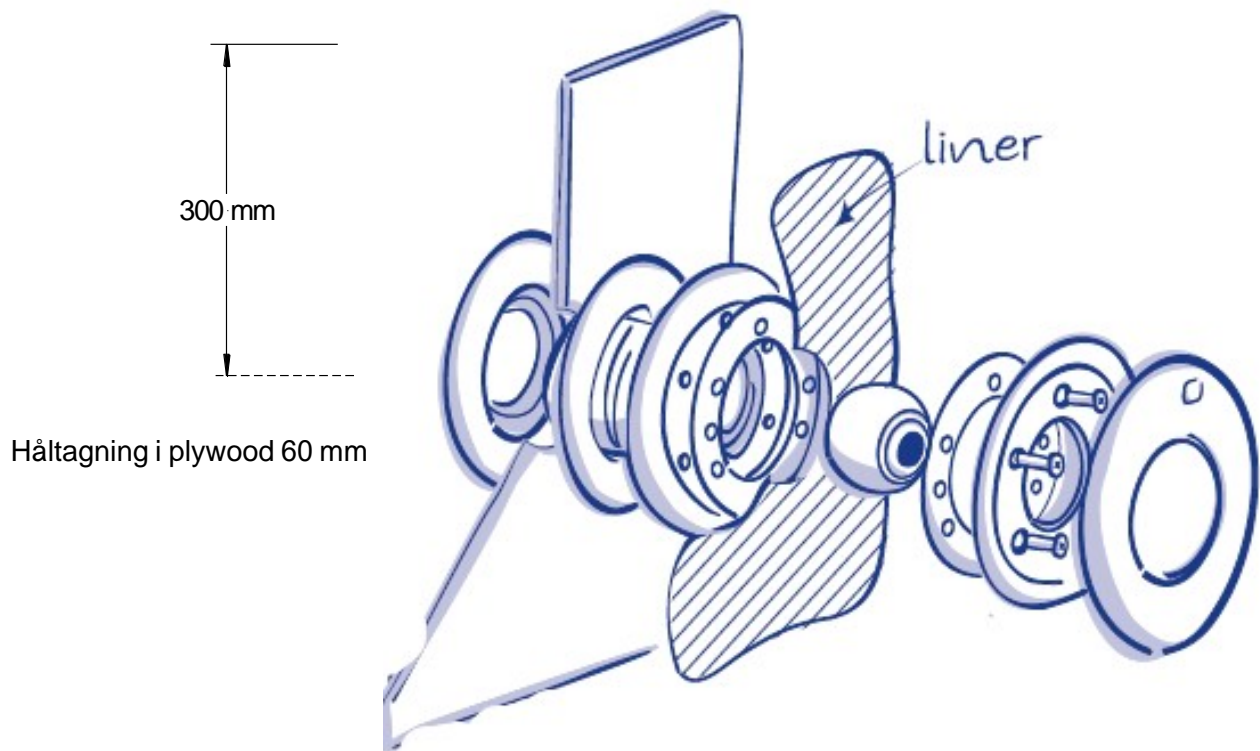
## Inbyggnadsarmaturer

### Inlopp Astral artikelnummer: 4751201

Renat och ev. uppvärmt vatten kommer åter till poolen genom inloppen, dessa placeras normalt mitt emot bräddavloppet.

#### Montering:

- È Placering: Centrum av inloppet 300mm från ovankant toppregel enl. ritning.  
Markpool Classic: inloppen placeras ca 600mm från hörn.
- È Håltagning 60mm, enl. ritning eller mall.
- È Trä kroppen genom poolväggen (från insidan av poolen) och kläm fast den med 2" Å muttern från utsidan.
- È Inloppet har endast en packning, den skall placeras mellan liner och den kroppen som Å är fastskruvad i poolväggen. Fäst packningen med silikon innan duken sÅtt på plats. Montera dÅrefter motflÅnsen med medfÅljande skruv.
- È I inloppet skruvas en s.k. kula med fÅrskruvning, det År stÅllbart och ger en strÅle som Å normalt riktas nerÅt.



Packning utan hål används endast på glasfiberpool.