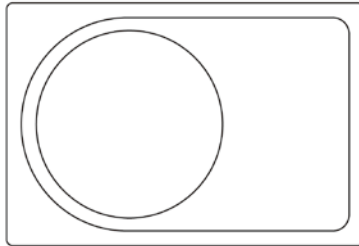


**Poolvärmepump**

**HeatForce Mini**

# **INSTALLATIONS -OCH BRUKSANVISNING**



Denna bruksanvisning kommer att ge dig all nödvändig information för bästa möjliga användning och underhåll. Läs den noga och behåll den för framtida användning.

# Innehållsförteckning

## **Inledning**

Säkerhetsföreskrifter.....	1
Viktiga funktioner.....	2
Produktdata.....	3

## **Installation**

Transport.....	5
Placering.....	5
Inkoppling.....	7
Elanslutning.....	7
Funktionskontroll.....	9

## **Användarguide**

Kontrollpanelen.....	10
Inställningar.....	10

<b>Underhåll.....</b>	<b>11</b>
-----------------------	-----------

<b>Felsökning.....</b>	<b>12</b>
------------------------	-----------

Felkoder.....	13
---------------	----

## Säkerhetsföreskrifter

- Stäng alltid av strömförsörjningen innan du arbetar med värmepumpen och stoppa poolpumpen.
- Poolvärmepumpen skall installeras av en behörig elektriker.
- Installera alltid en jordfelsbrytare med en känslighet på 30 mA.
- Installera alltid en huvudbrytare.
- Vid onormal drift (oljud, lukt, rök), ska du omedelbart stänga av strömförsörjningen och kontakta din återförsäljare. Försök inte att laga värmepumpen själv.
- Montera huvudbrytaren utom räckhåll för barn.
- Roterande delar: Ta aldrig bort gallret från fläkten. Placera aldrig din hand eller något annat föremål i luft in- eller utloppet på värmepumpen.

## Viktiga funktioner

**Denna poolvärmepump är utrustad med säkerhetsskydd som stoppar driften för att skydda enheten automatiskt och visa felkoder på kontrollpanelen vid följande händelser:**

### **Flödesvakt**

Flödesvakten uppgift är att säkerställa att rätt mängd poolvatten flödar genom värmepumpen. Vid lågt eller -inget flöde stängs värmepumpen av. Kontrollpanelen kommer att visa "EE3" om vattentrycket inte är tillräckligt.

### **Hög / Låg Pressostat för köldmedium**

- Högtryckspressostaten känner av trycket i köldmediets högtryckskretslopp och stänger av värmepumpen om felaktiga arbetstryck uppnås. Värmepumpen kommer att automatiskt återställas efter att systemtrycket har gått tillbaka till normalt arbetstryck. Felkod som visas i kontrollpanelen "EE1".
- Högtryckspressostaten känner av trycket i köldmediets lågtryckskretslopp och stänger av värmepumpen om felaktiga arbetstryck uppnås. skyddarmot sådant som kan vara skadligt för kompressorns livslängd. Värmepumpen kommer att automatiskt återställas efter att systemtrycket har gått tillbaka till normalt arbetstryck. Felkod som visas i kontrollpanelen "EE2".

### **Låg omgivningstemperatur**

Om utomhustemperaturen inte är tillräcklig hög för att värmepumpen skall kunna producera värme kommer systemet automatiskt stängas ner. Kontrollpanelen visar koden "PP7". Värmepumpen startas om igen när temperaturen har ökat tillräckligt för att leverera värme.

### **Tidsfördröjning**

Alla modeller har en 3-minuters tidsfördröjning för att skydda kompressorns från termisk överbelastning. Alla avbrott förutom strömbrott kommer att resultera i en 3-minuters tidsfördröjning.

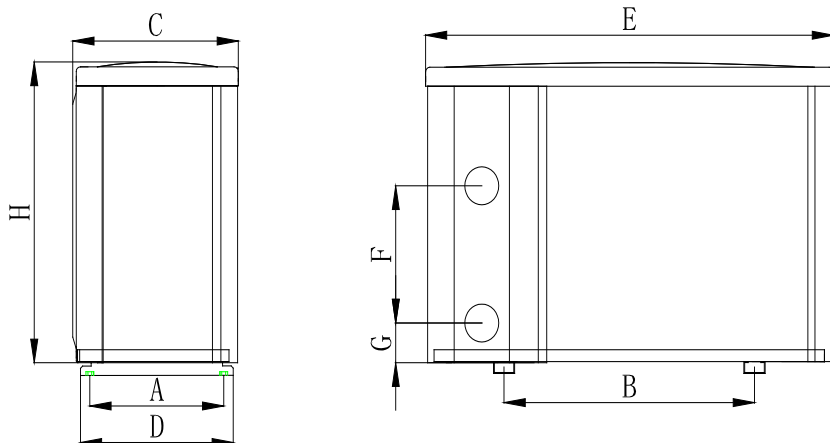
## Produktdata

Modell	2900206	2900208	2900209
Namn	HeatForce Mini 35	HeatForce Mini 45	HeatForce Mini 65
<b>Effekt vid: Lufttemperatur26°C Vattentemperatur26°C Luftfuktighet 80%</b>			
Värmeeffekt kW	5.0	7.5	9.6
C.O.P.	5.5	5.3	5.7
<b>Effekt vid: Lufttemperatur15°C Vattentemperatur26°C Luftfuktighet 70%</b>			
Värmeeffekt kW	3.3	5.0	6.5
C.O.P.	4.2	4.0	4.3
Rekommenderad poolvolym m <sup>3</sup>	15-20	20-30	30-45
Rek. vattenflöde m <sup>3</sup> /h	2-3	3-4	4-6
Drift lufttemperatur (°C)	0~43	0~43	0~43
Ljudkraft 1m Db(A)	48.5	48.6	48.8
Ljudkraft 10m Db(A)	28.5	28.6	28.8
Strömförsörjning	230V/1Ph/50Hz		
Märkeffekt kW	0.8	1.3	1.5
MärkströmA	3.5	5.2	6.5
Värmeväxlare	Titan	Titan	Titan
Hölje	ABS	ABS	ABS
Antirost förångare	Blue Fins	Blue Fins	Blue Fins
Vatten rör in-ut Spec mm	50	50	50
Dimension – LxBxH (mm)	800*312*558	800*312*558	961*312*658
Nettovikt / Bruttovikt Kg	38/45	40/45	55/63

### Obs:

1. Denna värmepump fungera vid ovan satta villkor, utanför angiven intervall kan inte funktion garanteras.
2. Ovanstående parametrar kan justerasutan förbehåll, se typskylten på värmepumpen för uppdaterad information.

## Dimensioner



Dimension	A	B	C	D	E	F	G	H
2900206	315	429	312	340	800	250	76	558
2900208	315	429	312	340	800	250	76	558
2900209	315	590	312	340	961	280	77	658

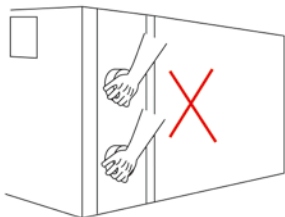
- Ovanstående information kan förändras utan förvarning

## Installation

**Denna pool värmepump skall installeras av en pooltekniker.**

Transportera alltid värmepumpen i originalförpackningen

## Transportering



### Varning!

Eftersom denna maskin tung får man under inga omständigheter lyfta i vattenrören under transport eller installation

**Tillverkaren kan inte ta ansvar för skada som uppstått eller reparationer som krävs på grund av felaktig hantering.**

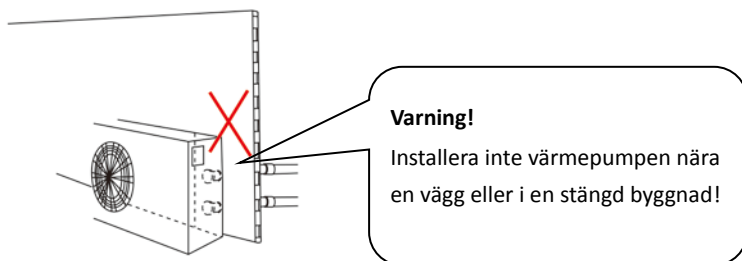
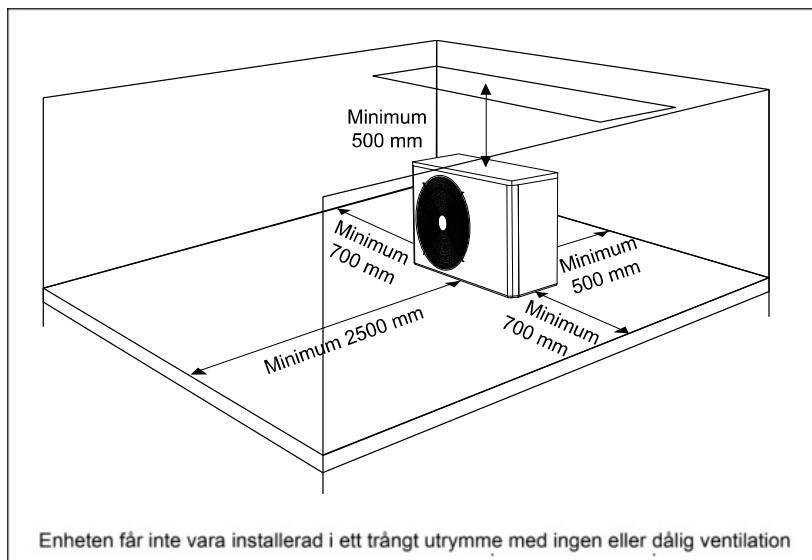
## Placering

Rätt placering av poolvärmepumpen är mycket viktig för optimal drift. Tänk på följande faktorer när du väljer placering:

- Undvik att luft kan återcirkulera kring värmepumpen.
- Undvik långa ledningsdragningar (max10m) från värmepump till pool.
- Placera värmepumpen lätt åtkomlig.
- Led bort kondensvatten.

### Var uppmärksam på följande:

Värmepumpen ska installeras på en fri yta med plats för installation och underhåll. Se illustration: Man får inte placera värmepumpen under takfot, däck eller verandor då detta kan orsaka återcirkulation av utsläppt luft, då kommer värmepumpens effekt att reduceras eller till och med stoppas.



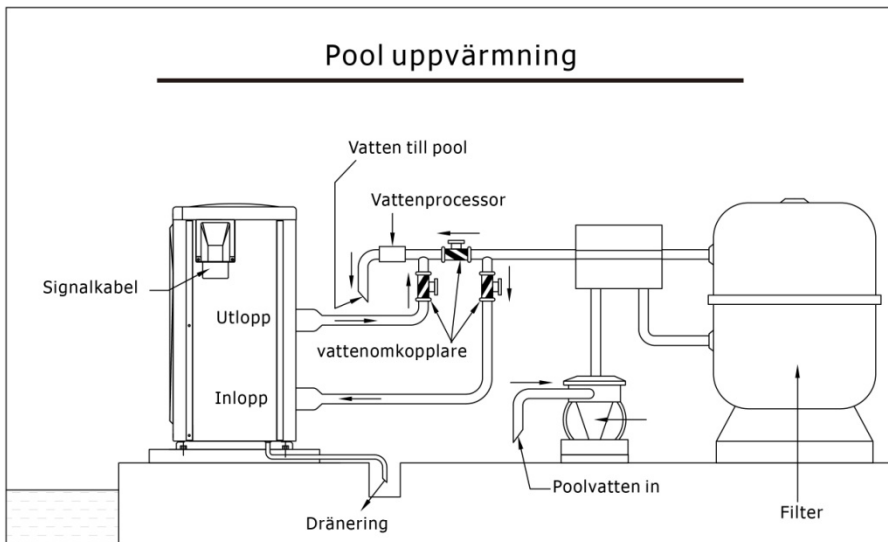
Värmepumpens skall placeras på en stabil och plan konstruktion som kan bära vikten av värmepumpen. Värmepumpen skall inte sitta i direkt eller nära kontakt med brännbara material.

**TIPS:** Kondensvattnet från värmepumpen kan periodvis komma i riklig mängd, ej att förväxla med läckage.



## Inkoppling av vatten

- Vattenflödet genom värmepumpen sker genom reningsverkets cirkulation. Det rekommenderade flödet finns i produktspecifikationen.
- Rörlängd mellan värmepump och pool bör inte överstiga 10m.

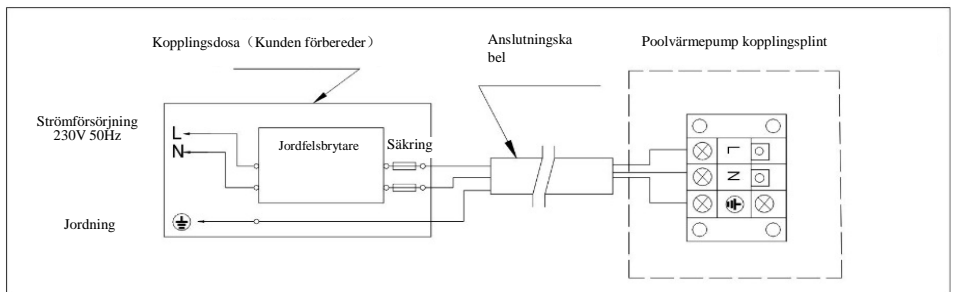


Observera: Ritningen är bara en principskiss

## Elanslutning

- Kabeldragningen skall utföras av en elektriker enligt kopplingschemat.
- Anslut värmepumpen till lämplig strömkälla och spänningen ska överensstämma med märkspänningen för varje modell enligt specifikationerna.
- Se till att maskinen är väljordad.
- Jordfelsbrytare skall alltid användas.
- Anslut värmepumpen över en säkerhetsbrytare

### A. För strömförsörjning: 230V 50Hz



Observera: Poolvärmepumpen måste jordas väl.

### Rekommendationer för elinstallationen:

MODELL	2900206	2900208	2900209
	HeatForce Mini 35	HeatForce Mini 45	HeatForce Mini 65
MärkströmA	6	10	15
Jordfelsbrytare mA	30	30	30
Säkring A	6	10	15
Matarkabel (mm <sup>2</sup> )	3×1.5	3×1.5	3×2.5
Signalkabel (mm <sup>2</sup> )	3×0.5	3×0.5	3×0.5

※ Ovanstående information kan ändras utan förvarning.

Obs: Ovanstående data gäller vid elkabel ≤ 10 m. Om kabeln är > 10 m, måste kabeldiametern ökas.

## Funktionskontroll

### Observera:

Starta alltid poolpumpen innan du startar värmepumpen och stäng alltid av värmepumpen innan du stänger av poolpumpen.

### Inspektion innan du ansluter strömförsörjning

- Kontrollera installationen av hela maskinen och röranslutningarna är utförda enligt manualen.
- Kontrollera att de elektriska kablarna är anslutna enligt kopplingschemat och att den är ordentligt jordad.
- Se till att luftintag och -uttag ej är blockerade och ytor runt värmepumpen är fria enligt diagram. Felaktig installation kan orsaka att värmarens effektivitet reduceras eller orsaka att värmepumpen stoppas.

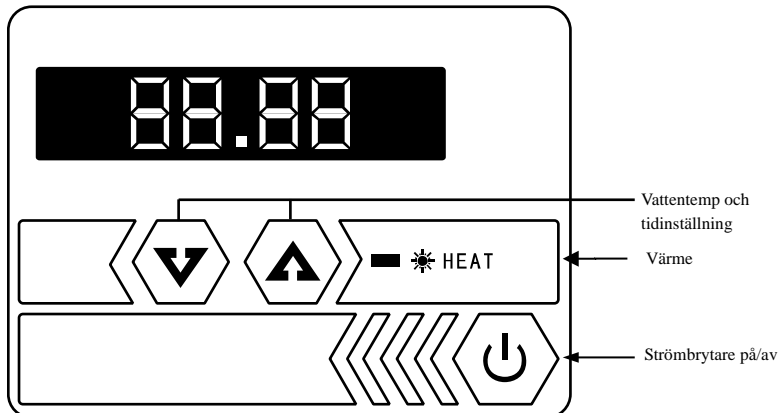
### Funktionskontroll

- Starta poolpumpen innan du startar värmepumpen.
- Tryck på/av på kontrollpanelen för att sätta på/stänga av maskinen.
- Under maskinens första start ska du kontrollera om det finns någon vattenläckage i röranslutningssystemet. Ställ sedan in önskad temperatur.
- Efter att poolvärmaren är igång ska du kontrollera om det förekommer något onormalt ljud eller lukt.

### Särskilda fall

- Vid ett oplanerat strömavbrott kommer värmepumpen att startas om automatiskt. Kontrollera inställningen och justera om nödvändigt.
- Vid en planerat strömavbrott ska du i förväg stänga av värmepumpen. När strömmen är åter ska du kontrollera inställningarna och justera om nödvändigt.
- Stäng alltid av maskinen vid åska.

## Kontrollpanelen



Strömbrytare på/av



HEAT Visar att värmepumpen är i värmeläge



Down Ställer in temperaturen och tiden som önskas



UP Ställer in temperaturen och tiden som önskas



LED skärm Visar tid, temperatur och felkoder

## LED -skärmens visningslägen

- A. LED-skärmen visat **Tid** när maskinen är avstängt.
- B. LED-skärmen visar **Vattentemperatur** när värmepumpen är i drift.

## Inställningar



### 1. Värme/Kylläge



Tryck på lägesknappen för att växla från ett läge till ett annat.

*(Tillgängligt bara i värme och kylningsmaskin.)*

### 2. Vattentemperatur

*Det kan justeras både när maskinen är på eller av.*

- A. Tryck på UP knappen  eller DOWN-ALLOW knappen  för att ställa in den önskade poolvattentemperaturen.

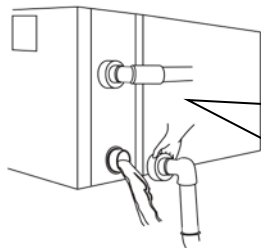
- B. Siffrorna på LED-skärmen kommer så att blinka.
- C. Efter fem sekunder kommer den att sluta blinka och inställt värde kommer att sparas. LED-skärmen kommer att återgå till ordinarie visningsläge.
- D. Om du skall kontrollera inställd temperatur tryck en gång på UP knappen  eller DOWN knappen .

## Underhåll

### Varning: Fara för elstötar

"Stäng av" strömförsörjningen till värmaren innan rengöring, undersökning och reparation.

- A. På vintersäsongen:
  1. Stäng av strömförsörjningen för att undvika maskinskada.
  2. Töm värmväxlaren på vatten.
  3. Täck maskinen när den inte används.
- B. Rengör denna maskin med hushålls rengöringsmedel eller rent vatten. Använd **ALDRIG** bensin, thinner eller liknande rengöringsmedel.
- C. Kontrollera skruvar, kablar och anslutningar regelbundet.



#### Viktigt!

Skruva av vattenmunstycket från ingångsröret för att tömma värmväxlaren om vatten finns kvar under vintern kan värmväxlaren skadas.

## Felsökning

	Företeelse	Möjlig anledning
<b>Inte fel</b>	A. Märkbar vit ångformig kall luft eller vatten. B. Knastrande ljud	A. Fläktmotorn stannar automatiskt för avfrostning. B. Det kommer ljud från magnetventilen när maskinen börjar eller slutar att avfrostas. C. När maskinen är i drift eller bara stannar av låter det som vattren som flödar i 2~3 minuter efter startat. Detta ljud som kommer från kylmedlet som flödar eller vattendränning under avfrostning. D. Knastrande ljud under drift orsakas av utvidgning vid upphettning och ihop dragning vid kylning av värmväxlaren när temperaturen varierar.
	Automatisk start eller stopp	Kontrollera om timern är fel inställd.
<b>Kontrollera igen</b>	Värmepumpen står still	A. Strömförsörjningsfel B. Kontrollera manuell strömförsörjningskontakten för att se till att den är på. C. Säkringen har löst ut. D. Om auto-skydd har aktiverats (kontrollera felkodvisningen på kontrollpanelen). E. Kontrollera om automatisk påsättning eller avstängning är aktiverad.
	Är i drift men värmer och kyler inte	Kontrollera om luftinlopp -utlopp har blockerats.

**Obs:** Om säkringen ofta går eller jordfelsbrytaren löser ut ska du stoppa värmepumpen och stänga av strömförsörjningen omedelbart, kontakta din återförsäljare för konsultation.

## Felkod

Nr.	Felkod	Felbeskrivning
1	EE 1	Högt gastryck
2	EE 2	Lågt gastryck
3	EE 3	Lågt vattenflöde
4	EE 4	A. Enfas maskin: felanslutning på grund av lös ledning på PORT2 på kretskort.
5	PP 1	Poolvattentemperatur sensorfel
6	PP 2	Värmning utgångstemp sensorfel
7	PP 3	Värmespole rör temperatur sensorfel
8	PP 5	Lufttemperatur sensorfel
9	PP 6	Kompressor överbelastningsskydd
10	PP 7	Låg utetemperatur < 0°C, autostopp för skydd (Inte fel )
11	EE8/888 /Messy Code	Kommunikationsfel