

HeatForce V -serien

Poolvärmepump

INSTALLATION OCH ANVÄNDAR MANUAL

Innehåll

- I. Tekniska Parametrar
- II. Dimensioner
- III. Installationsanvisning
- IV. Användarinstruktioner
- V. Kontroll före uppstart
- VI. Försiktighetsåtgärder
- VII. Underhåll
- IIIX. Felsökning

I. Tekniska parametrar

Specification

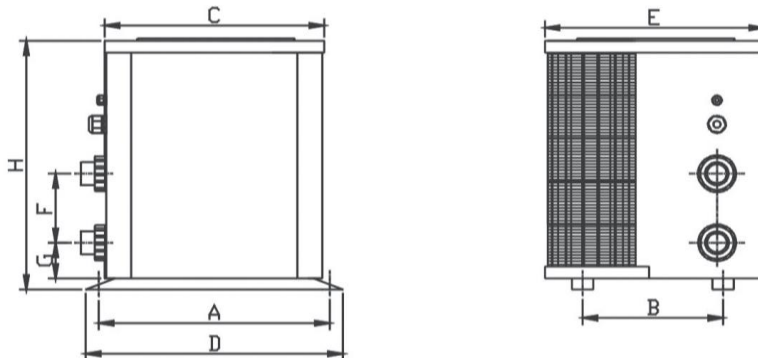
Model	2900240	2900245	2900250
Namn	HeatForce V48	HeatForce V66	HeatForce V96
Luft 26°C, Vatten 26°C			
Värme kapacitet kW	6.9	9.5	13.2
C.O.P.	6.2	6	6.5
Luft 15°C, Vatten 26°C			
Värme kapacitet kW	4.8	6.6	9.6
C.O.P.	4.3	4.2	4.8
Märkeffekt kW	1.11	1.59	2
Strömförsörjning	230V/1Ph/50Hz		
Märkström (A)	5.0	7.2	9.1
Rekommenderat vattenflöde m ³ /h	3-4	4-6	5-7
Vatten rörledning in/ut spec mm	50	50	50
Nettovikt / Bruttovikt Kg	47/54	50/57	72/82

Observera:

Denna värmepump fungerar vid lufttemperaturer mellan +0°C ~ +43°C. Vid lufttemperatur under +15°C reduceras värmepumpens effekt och önskad pooltemperatur kan vara svår att uppnå.

II. Dimentioner

Vertical type

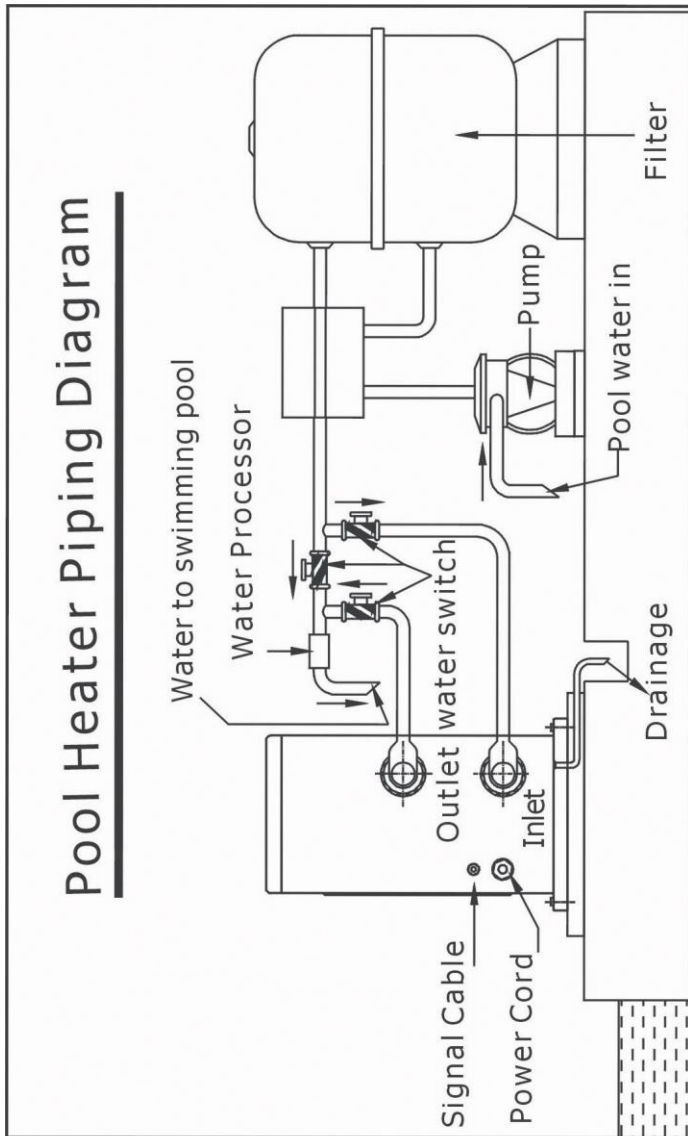


Size(mm) Name	A	B	C	D	E	F	G	H
Model								
2900240	486	274	530	530	550	200	83	640
2900245	486	274	530	530	550	200	83	640
2900250	608	458	652	652	694	200	83	640

※ Ovanstående data kan ändras utan föregående meddelande.

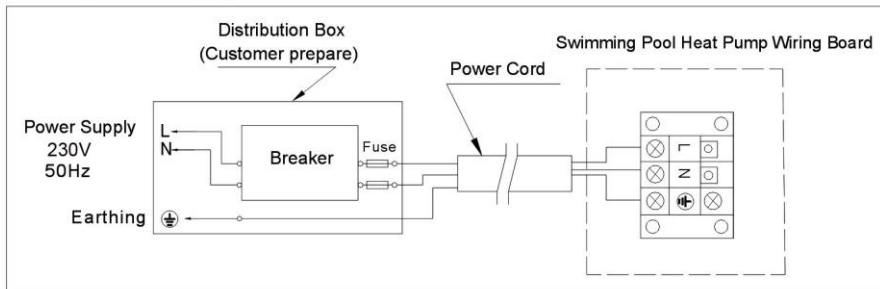
III. Installationsanvisning

1. Ritning för anslutningar (Observera: Ritningen är bara en schematisk skiss).

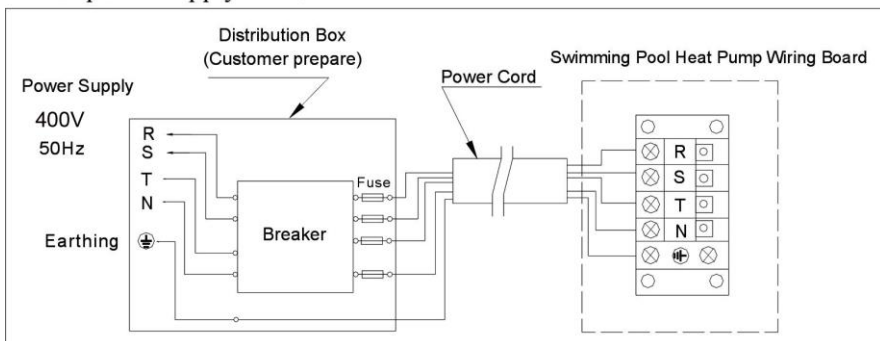


2. Elkopplingschema

A. For power supply: 230V 50Hz



B. For power supply: 400V 50Hz



Note: Värmepumpen måste jordas väl.

MODEL		2900240	2900245	2900250
Brytare	Märkström A	10	15	20
	Nominell kvarvarande åtgärdström mA	30	30	30
Säkring	A	10	15	20
Kabeldimension (mm ²)		3×2.5	3×2.5	3×2.5

※ Ovanför information kan komma att ändras utan föregående meddelande .

Obs: Ovanstående uppgifter är anpassad för kabellängd ≤10m. Om kabeln är > 10m måste kabelarean ökas.

Installation:

Poolvärmepumpen måste installeras av behörig tekniker .

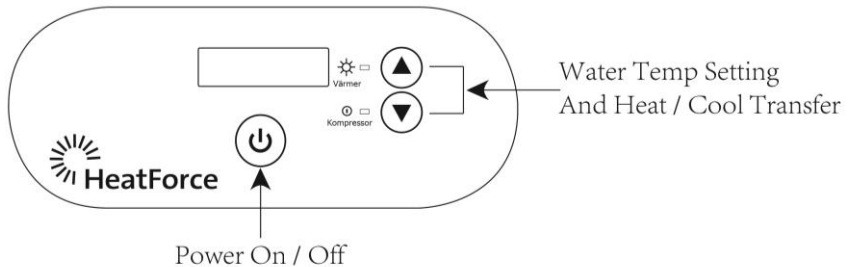
A. Installation

- 1) Poolvärmepumpen ska installeras på en plats med god ventilation.
- 2) Poolvärmepumpen skall förankras väl.
- 3) Luftutrymmet runt poolvärmepumpen får inte blockeras, om flödet blockeras minskar värmepumpen effektivitet eller till och med stoppas. Det skall vara minst 50 cm fri luft runt hela luftvärmepumpen och helt fritt rakt ovanför.
- 4) Värmepumpen behöver ett anpassat vattenflöde för att fungera optimalt, se lämpligt flöde under tekniska parametrar.
- 5) När värmepumpen är i drift bildas kondensvatten vilket är helt normalt, montera den medföljande dräneringsslangen i hålet på undersidan av luftvärmepumpen och led bort vattnet.

B . Kabelanslutning

- 1) Anslut till lämplig strömförsörjning, se Kopplingsschema för din poolvärmepump.
- 2) Jorda värmepumpen väl.
- 3) Kabeldragning ska göras av behörig elektriker.
- 4) Ställ jordfelsbrytaren ($\leq 30\text{mA}$)
- 5) Dubbelkollat anslutningar och ledningar innan värmepumpen startas.

IV. Användarinstruktioner



Ström av/på



HEAT

Visar att värmeläget är på.



Pil-ner

Ställ önskad temperatur och tid.



Pil-upp

Ställ önskad temperatur och tid.



LED Display

Visar tid, temperatur och felkoder.



1. Displayen visar

Ledskärmen visar poolvattentemperaturen när luftvärmepumpen är påslagen.

Inställningar

Önskad poolvattentemperatur

Den kan justeras både när luftvärmepumpen är på och avstängd.

- Tryck repeterat pil -upp  eller pil -ner  för att ställa in önskad vattentemperatur.
- Siffrorna I LED -skärmen blinkar när man gör inställningar.

- C. Efter fem sekunder slutar displayen blinka och inställningarna sparas, LED -skärmen lyser därefter med fast sken.
- D. När du vill kontrollera inställd temperatur, tryck pil -upp eller pil -ner.

V. Kontroll före uppstart

1. Före uppstart

- A. Kontrollera installationen av hela värmepumpen.
- B. Kontrollera elanslutningar.
- C. Kontrollera att huvudströmbrytaren är avslagen.
- D. Kontrollera att värmepumpen står fritt enligt anvisningar och inte är blockerade.

2 . Uppstart

- A. Poolpumpen startas först.
- B. När poolpumpen är igång kontrollera att allt är tätt, starta sedan luftvärmepumpen och ställ in önskad temperatur.
- C. För att skydda luftvärmepumpen, är den utrustad med en tidsfördröjd startfunktion. När luftvärmepumpen startar körs fläkten ca 1 minut innan kompressorn startar.
- D. Efter att luftvärmepumpen startat, lyssna så fläkt och kompressor har en jämn gång.

VI. Försiktighetsåtgärder

1 . Var uppmärksam

- A. Ställ rätt temperatur.
- B. Placera inte något som på nått sätt hindrar luftflödet till och ifrån luftvärmepumpen
- C. Sätt inga främmande föremål i fläkten.
- D. Om något onormalt inträffar såsom kraftigt buller, lukt, rök etc. stäng av luftvärmepumpen omedelbart och kontakta den lokala återförsäljaren.
Försök inte laga själv.
- E. Förvara inget brännbart i direkt närhet av luftvärmepumpen.
- F. För att optimera värmeeffekten använd ett poolöverdrag.
- G. Denna serie av luftvärmepumpar är effektivast vid temperaturer $+15^{\circ}\text{C} \sim +25^{\circ}\text{C}$.

2 . Säkerhet

- A. Placera huvudbrytaren så att barn inte kan nå den.
- B. Om ett strömavbrott inträffar under drift kommer luftvärmepumpen starta automatiskt när strömmen kommer åter.
- C. Slå av huvudbrytaren vi åska för att förhindra luftvärmepumpen från att ta skada.
- D. Om luftvärmepumpen står still en längre tid, bryt strömmen och dränera ut vattnet.

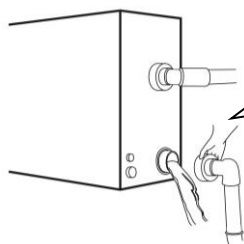
VII. Underhåll

Varning risk för elektriska stötar:

Bryt strömmen innan rengörning, undersökning och reparationer.

A. Vinterstängning

1. Slå av huvudbrytaren.
2. Se till att luftvärmepumpen är tom på vatten.



!!Important:

Unscrew the water nozzle of inlet pipe to let the water flow out.

When the water in machine freezes in winter season, the titanium heat exchanger may be damaged.

3. Täck luftvärmepumpen när den inte används.
- #### B. Rengör luftvärmepumpen med tvättmedel för hushåll eller rent vatten, använd ALDRIG bensin, tinner eller liknade.

VIII. Felsökning

	Symtom	Möjlig anledning
Inte fel	A.Märkbar vit ånga i form av kall luft eller vatten. B. Bubblande ljud	A.Fläktmotorn stannar automatiskt för avfrostning. B Ljud från magnetventilen när avfrostning börjar eller avslutas C.När maskinen är i drift eller bara stannar av låter det som vatten som flödar i ca 2-3 minuter efter att ha startat .Detta ljud som kommer från kylmedlet som flödar eller vattendränningen under avfrostning. D.Bubblande ljud under drift orsakas av utvidgning vid upphettning och ihopdragning av material när temperaturen varierar.
	Automatisk start eller stopp	Kontrollera om det finns en felfunktion på timern.
Kontrollera igen	Poolvärmepumpen körs inte	A. Strömförsörjningsfel B.Kontrollera att huvudbrytaren är på. C.Säkring kan ha gått. D.Om auto-skydd har startats (kontrollera felkodsvisningen på displayen). E.Kontrollera om automatisk timer är aktiverad
	Är i drift men värmer dåligt.	Kontrollera om det finns en blockering på enhetens luftinlopp och utlopp.

Notera: Om säkringen ofta går eller att jordfelsbrytaren löser ut, stäng då omedelbart av luftvärmepumpen och huvudströmbrytaren ta sedan kontakt med din återförsäljare

Felkoder:

Nr.	Felkod	Felbeskrivning	Action
1	EE 1	Skydd högt gastryck	Contact your dealer.
2	EE 2	Skydd lågt gastryck	Contact your dealer.
3	EE 3	Skydd lågt vattenflöde	1. Check if there is no water through the machine; make sure the pump is on. 2. Or contact your dealer.
4	EE 4	A.Enfas maskin: felanslutning på grund av lös ledning på PROT2 påPC board B.Tre fas maskin: 3 fas ordningsföljdsskydd	Contact your dealer.
5	PP 1	Pool vattentemp sensorfel	Contact your dealer.
6	PP 2	Utgångstemp sensorfel	Contact your dealer.
7	PP 3	Värmespol rör temp sensorfel	Contact your dealer.
8	PP 4	Gasretur temp sensorfel	Contact your dealer.
9	PP 5	Lufttemp sensorfel	Contact your dealer.
10	PP 6	Kompressor överbelastningsskydd	Contact your dealer.
11	PP 7	När temperature är < 0°C, autostop för Skydd(Inte ett fel)	Machine Auto-protection
12	EE8/888 /Messy Code	Kommunikations problem	Contact your dealer.

