

# Manual stomresning Quadrapool



**Folkpool®**

# Introduktion

Poolstommen monteras som ett regelverk bestående av bottenreglar och väggreglar som stöds av stålkonsoler. Efter att poolstommen är rest bekläs insidan med plywoodskivor. Måtten för poolstommen finns angivet på ritningen men erhålls även utifrån de längdanpassade prefabricerade reglarna.



Innan installation, läs noggrant igenom samtliga anvisningar och förvissa dig om att du förstår innehållet.



## Allmän information

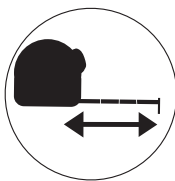
Konsoler, hörnbeslag och skarvbeslag skall skruvas i samtliga prefabricerade hål.

Om poolen ska utrustas med utvändigt trappa så behöver stomkonstruktionen modifieras.

För håltagningar för bräddavlopp och montering av inbyggnadsarmaturer. Se separata anvisningar.

*Denna instruktion är anpassad efter europeisk byggnorm för privata pooler: SS-EN\_16582-2\_2015*

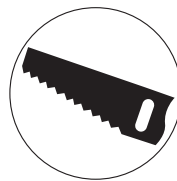
## REKOMMENDERADE VERKTYG OCH HJÄLPMEDEL



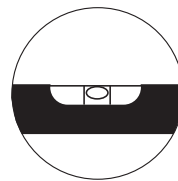
Måttband



Skruvdragare



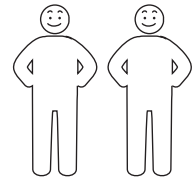
Såg



Vattenpass



Sticksåg



Minsta antalet poolbyggare

## VID FRÅGOR, KONTAKTA DIN ÅTERFÖRSÄLJARE

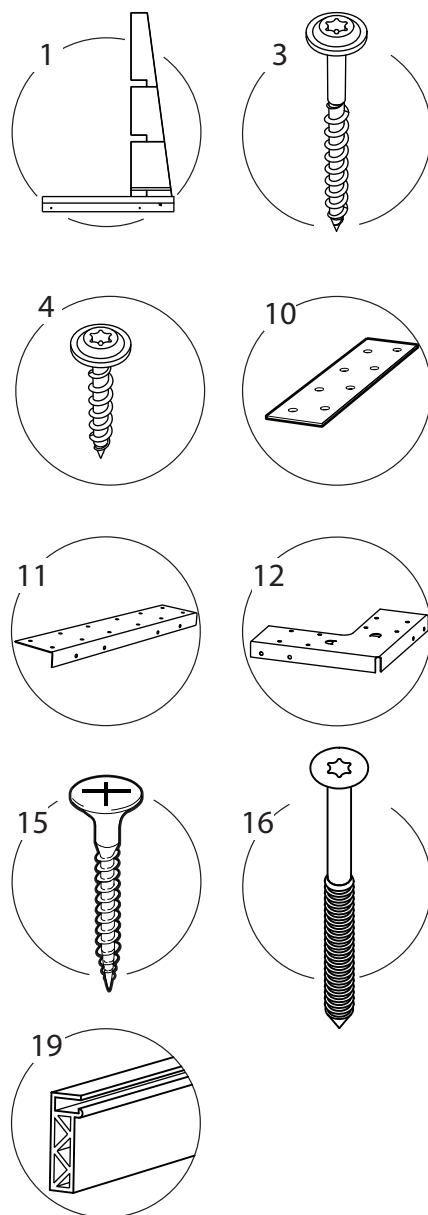
För kontaktinformation till din återförsäljare,  
[www.folkpool.se](http://www.folkpool.se)



# Innehåll

## MEDFÖLJANDE I POOLPAKETET

Pos.	Benämning
1	Konsol Quadra
2	Bottenregel kortsida. 44x120 mått enligt respektive ritning
3	Beslagsskruv 6x70
4	Beslagsskruv 6x40
5	Bottenregel mellan konsoler. 44x120 längd mått enligt respektive pools ritning.
6	Bottenregel längd. 44x120 längd mått enligt respektive pools ritning.
7	Väggreglar kortsida. 44x120 längd mått enligt respektive pools ritning.
8	Väggreglar långsida. 44x120 längd mått enligt respektive pools ritning.
9	Väggreglar långsida. 44x120 längdmått enligt respektive pools ritning.
10	Skarvbeslag bottenreglar
11	Skarvbeslag väggreglar
12	Hörnbeslag
13	Plywood 1500 x 1500
14	Plywood. Höjd 1500 mm. Bredd mått enligt respektive pools ritning
15	Skruv 4,2 x 42 bandad PH2 A2 Rostfri
16	Skruv Cutter 5x80 T25
17	Regel Kortling 44 x 95 tryckimp 490 mm
18	Regel Kortling 44 x 95 tryckimp 370 mm
19	Snäppin -list
20	Tryckplatta liten 22 x 120 tryckimp 200 mm
21	Tryckplatta mellan 44 x 95 tryckimp 200 mm
22	Tryckplatta stor 44 x 212 tryckimp 400 mm
	Distansbrickor invägning Pool
	Skyddstejp



## REKOMMENDERAD SÄKERHETSUTRUSTNING



Skyddshandskar



Skyddskläder



Hörselskydd



Skyddsglasögon



Skyddsskor

# Skyddstejp

För att ge extra långtidsskydd ska skyddstejp placeras mellan tryckimpregnerat trä och stålbeslag samt stålkonsoler .

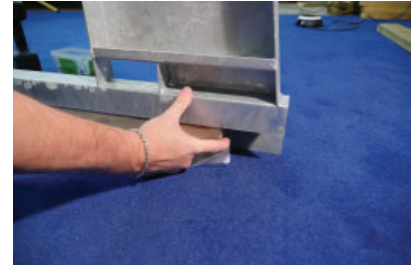
## Skyddstejp mellan konsol - bottenregel och väggregel



Gör en lagom stor bit skyddstejp.



Placera skyddstejpen på bottenregeln

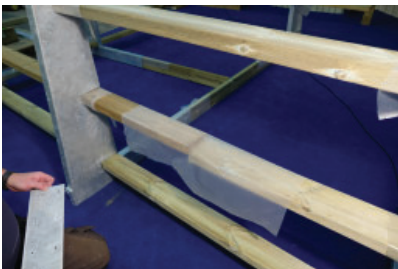


Ställ ner konsolen över bottenregeln.

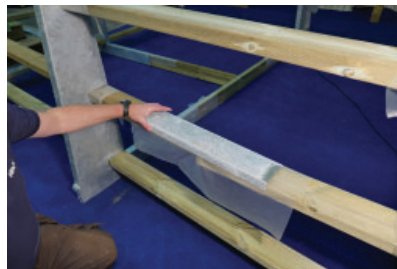


Placera skyddstejpen på väggregel E innan du trär igenom i konsolen

## Skyddstejp mellan skarvbeslag - väggregel



Placera skyddstejpen på väggregeln



Skruva fast skarvbeslaget.

## Skyddstejp mellan hörnbeslag - väggregel



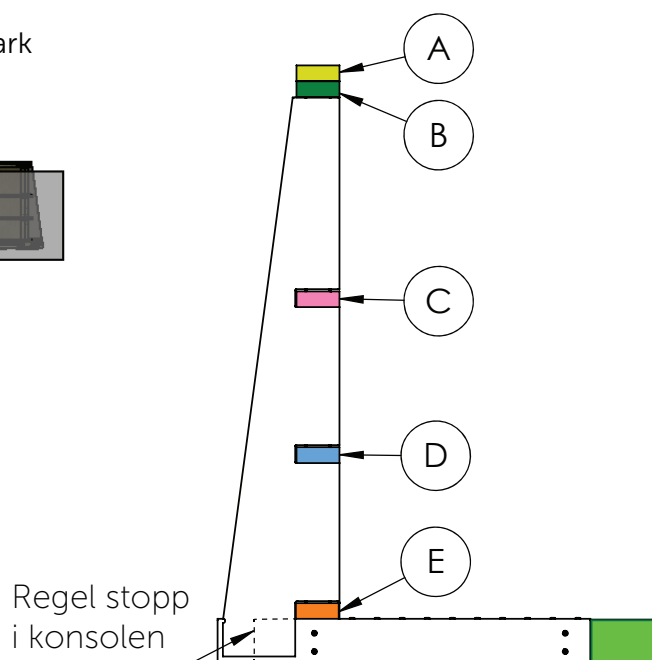
Placera skyddstejpen på väggregeln. Skruva fast hörnbeslaget

# Regelverk

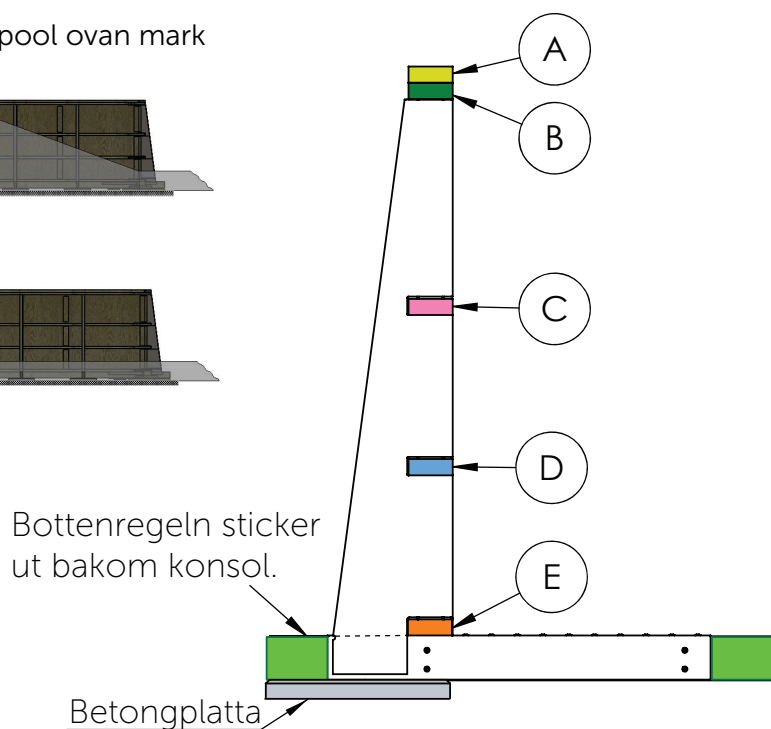
## BENÄMNING REGLAR

I denna manual har vi benämnt de olika regelvarven med A, B, C, D och E. Det finns två olika typer av konsoler för pool i mark respektive pool ovan mark.

Konsol för pool i mark



Konsol för pool ovan mark



För ovanmarkspool, säkerställ att konsolernas position är centrerad mitt över betongplattorna

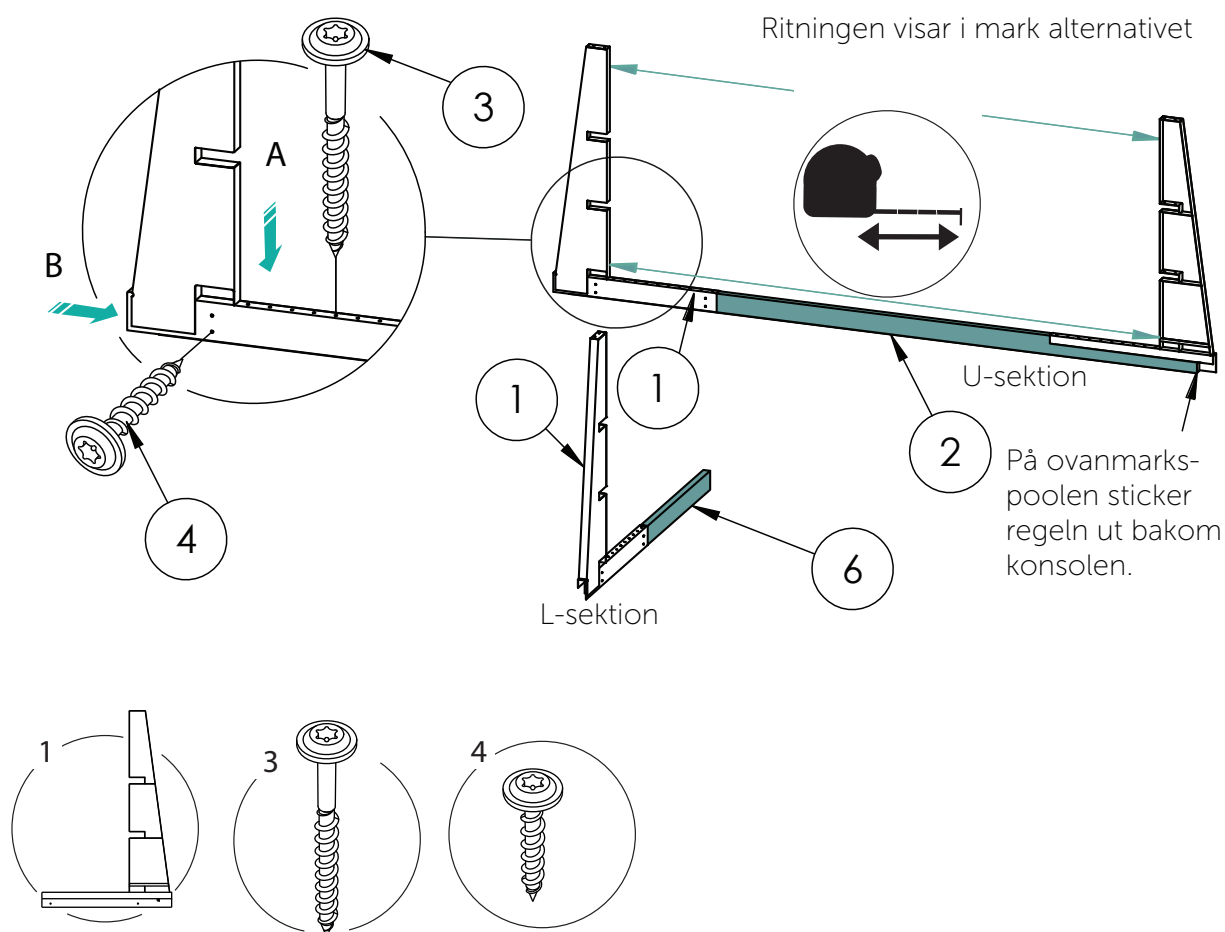
# Bottenreglar och stålkonsoler

## U-SEKTIONER FÖR LÅNGSIDOR

1. Montera samman konsolen ① med bottenregeln ②.
  - A. Ställ konsolen på bottenregeln
  - B. För konstruktion i mark, skjut regeln mot stoppet i konsolen.
  - B. För konstruktion ovan mark, mät så regelns position överinstämmer med ritningen.
2. Kontrollmät avståndet mellan konsolerna enligt ritningen för din poolstorlek.
3. Börja med att fästa konsolen (1) med de övre skruvarna med de övre skruvarna ③ så att poolväggen blir lodrätt. Vinkeln mellan bottenregel och konsol ska vara 90°.
4. Skruva därefter konsol i regeln från sidan med skruv ④.
5. Montera därefter nästa konsolen på motstående sida av bottenregeln. Konsolerna och bottenregeln bildar en U-sektion.
6. Montera resterande U-sektioner på samma sätt.

## L-SEKTIONER FÖR KORTSIDOR

1. Montera samman konsolen ① med bottenregeln ⑥. Konsolen och bottenregeln ska bilda en L-sektion. Se moment 1 på U-sektioner ovan.
2. Montera resterande L-sektioner på samma sätt.



### Viktigt!

Bottenregeln ⑥ har olika längd. Kontrollera och anpassa mot poolens ritning.

# Regelverk

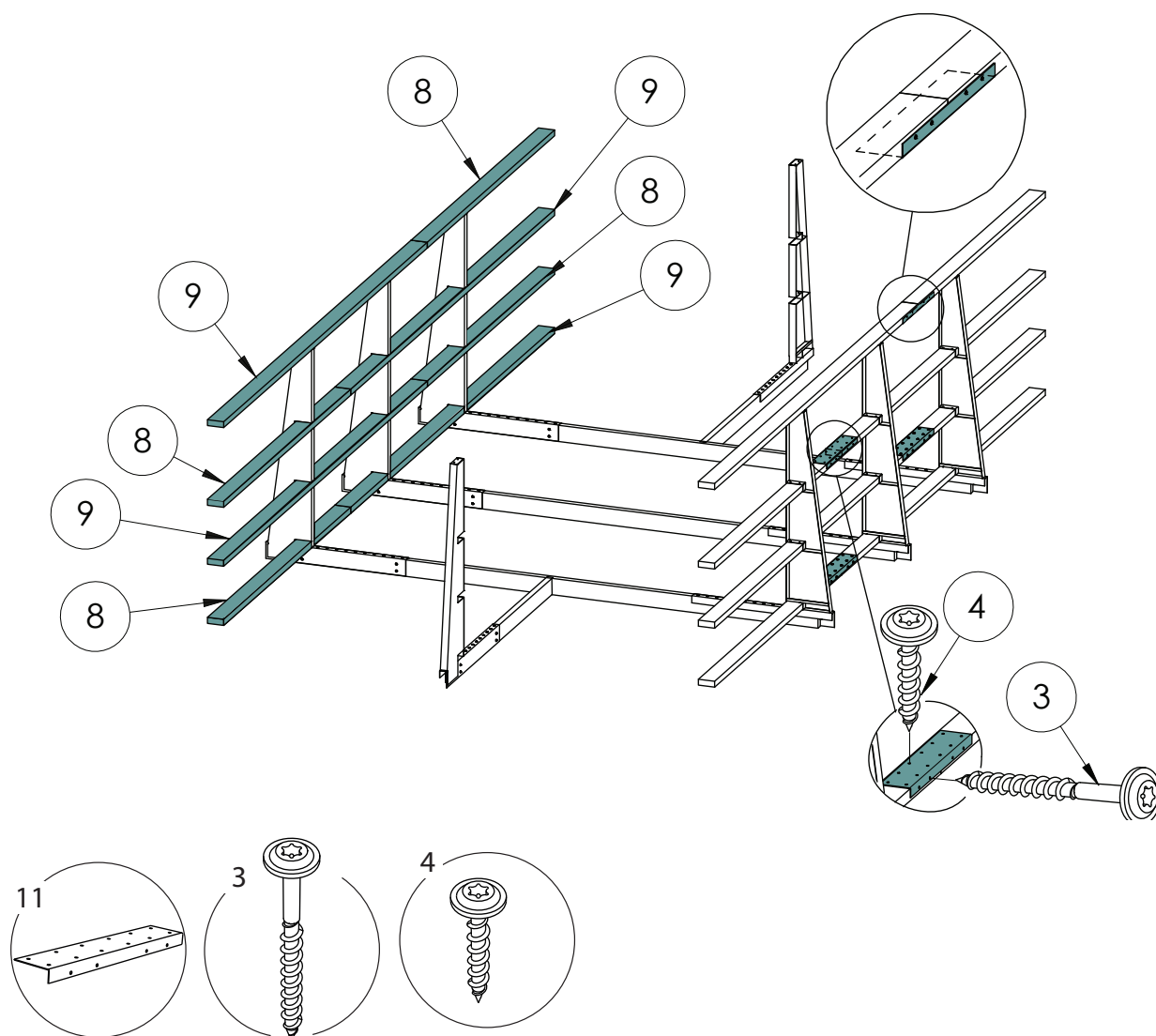
## REGELVERK FÖR LÅNGSIDOR

1. Placera ut U-sektionerna enligt ritningen för din poolstorlek ( $\pm 50$  mm) .
2. Placera samtliga långsidesreglar ⑧ ⑨ på konsolerna enligt ritningen. Detta för att undvika en försvagande generalskarv.
3. Sammanfoga långsidesreglarna ⑧ ⑨ med skarvbeslagen ⑪ ③ ④.



### OBS!

Beslagen till de övre reglarna (i regelvarv B) ska monteras på reglarnas undersidor.



## REGELVERK FÖR KORTSIDOR

1. Placera L-sektionen enligt ritning.

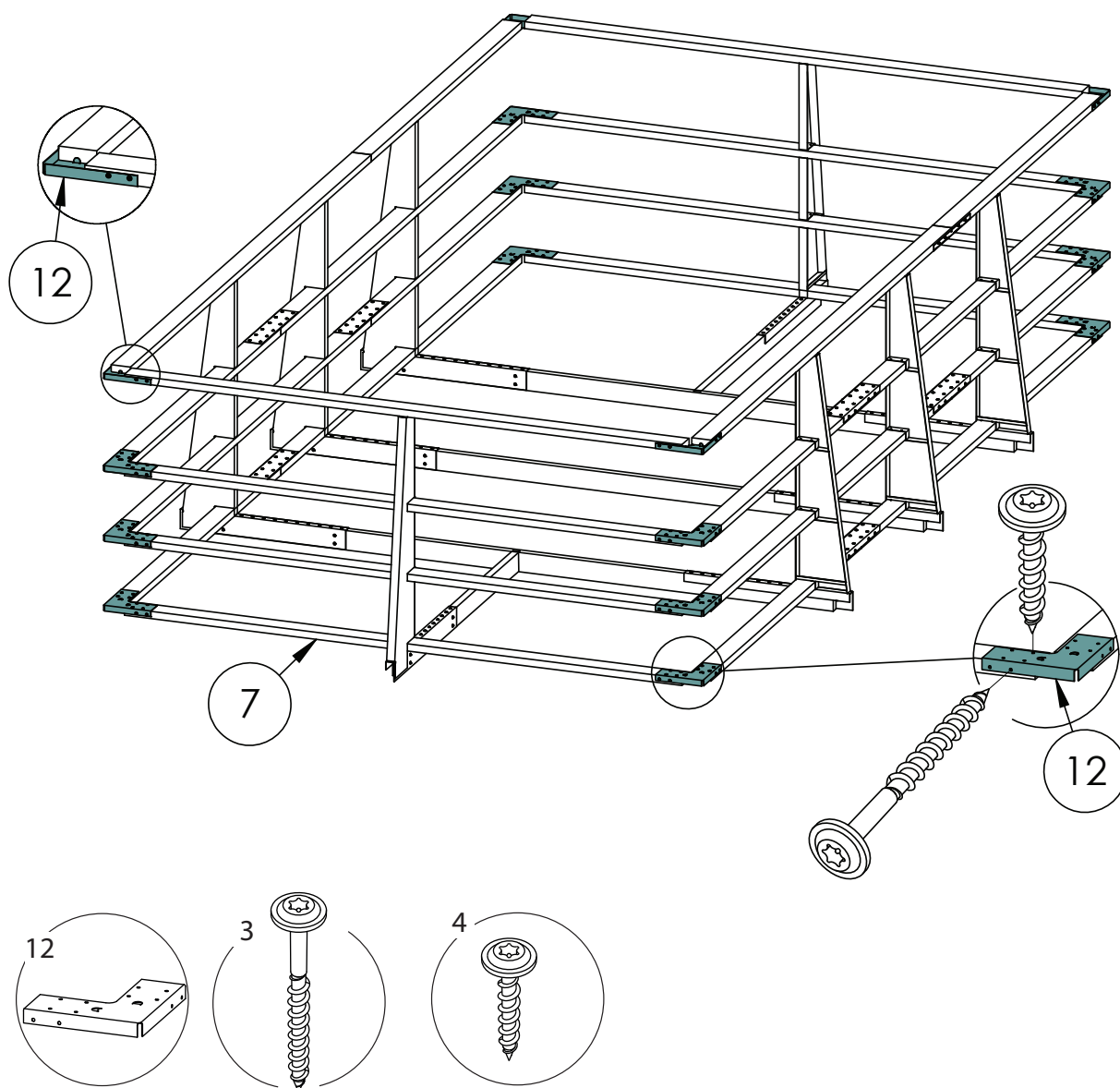
## SAMMANFOGNING HÖRNBESLAG

1. Placera samtliga kortsidesreglar ⑦ i L-sektionerna.
2. Sammanfoga kortsidesreglarna ⑦, och långsidesreglarna med hörnbeslagen ⑫. På det övre regelvarvet B ska hörnbeslagen ③ ④ ⑫ monteras underifrån. På de resterande regelvarv ska hörnbeslagen ③ ④ ⑫ monteras ovanifrån.



### OBS!

Hörnbeslagen på övre reglarna ska monteras på reglarnas undersidor.



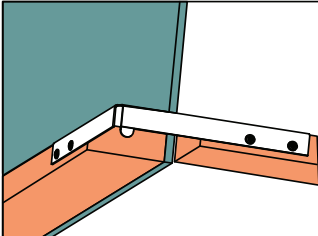


# Montering av plywoodskivor del 1

1. Börja med att fästa upp en plywoodskiva (13) i ett av poolens hörn på poolens kortsida. Fäst plywoodskivan med endast några skruvar i regelvarv C, D och E. Montera därefter en skiva på motsatt diagonalhörn.

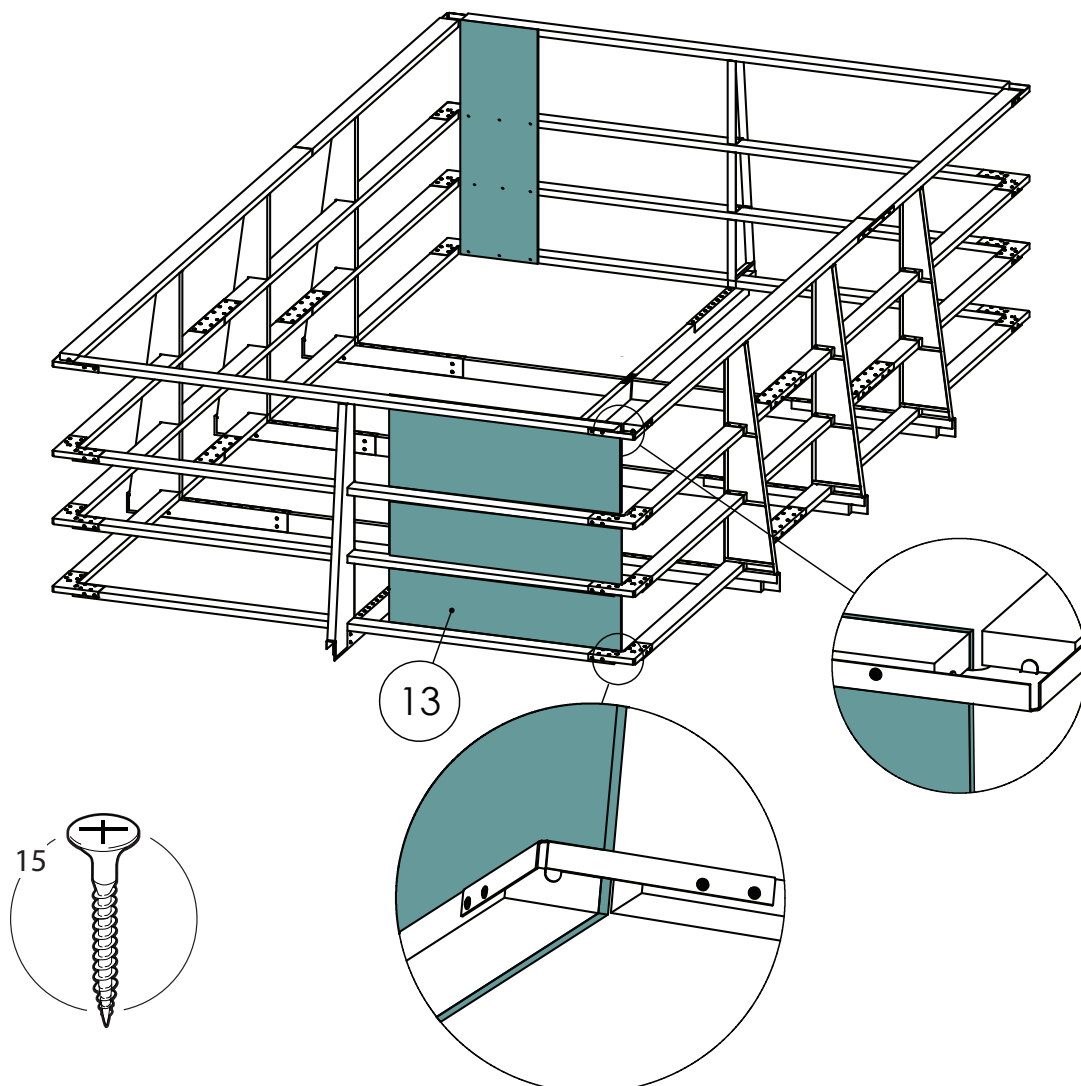
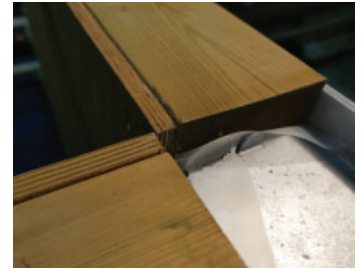
2. Kontrollera att:

- Skivan monteras jäms med ovan kanten på regelvarv B.
- Skivan monteras jäms med ändarna på reglarna på kortsidan.



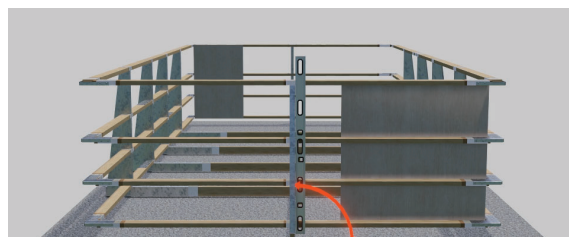
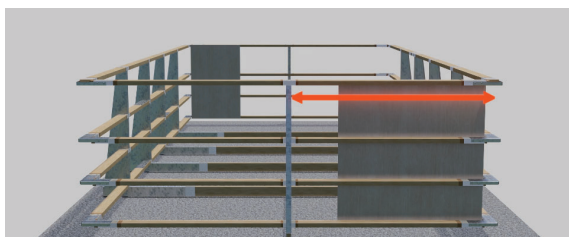
- Skivan monteras jäms med underkanten på regelvarv E.

3. Resterande skivor monteras sid 10

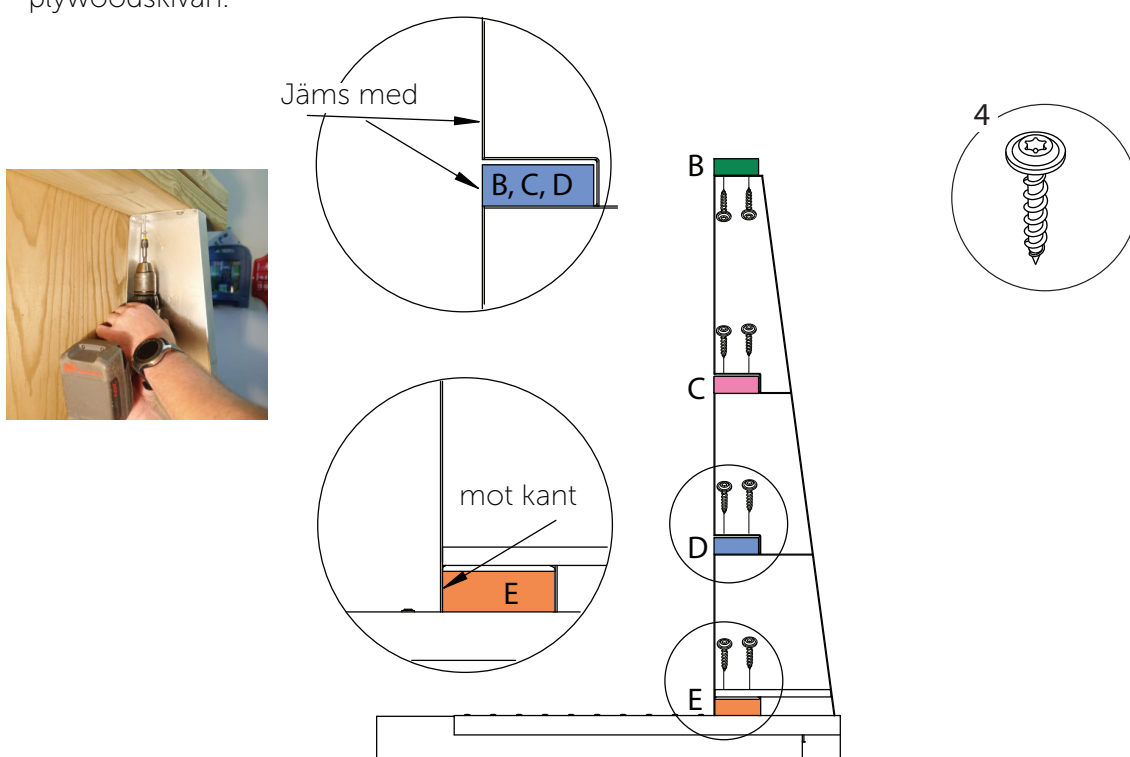


# Montering av plywoodskivor del1

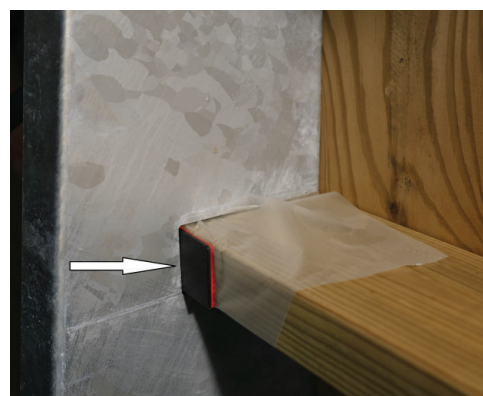
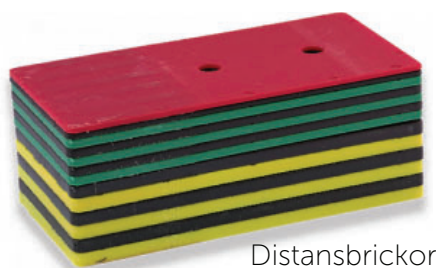
- Justera konsolernas position så de är placerade  $\pm 5$ mm enligt ritningen för din poolstorlek. Loda därefter konsolerna.



- Fäst reglarna B, C och D i konsolen, det är viktigt att regeln ligger an mot plywoodskivan. Fäst regel E i konsolen, det är viktigt att regeln ligger an mot plåtkanten närmast plywoodskivan.



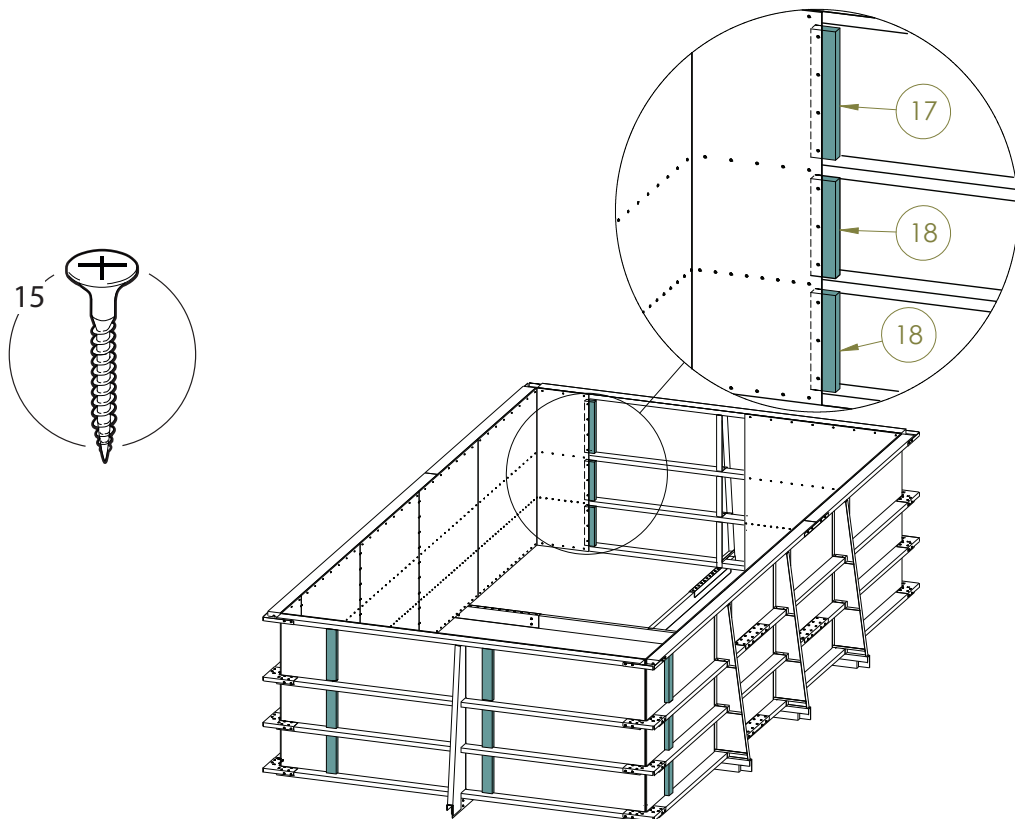
- Montera distansbrickor mellan reglar och konsolen enligt bild.



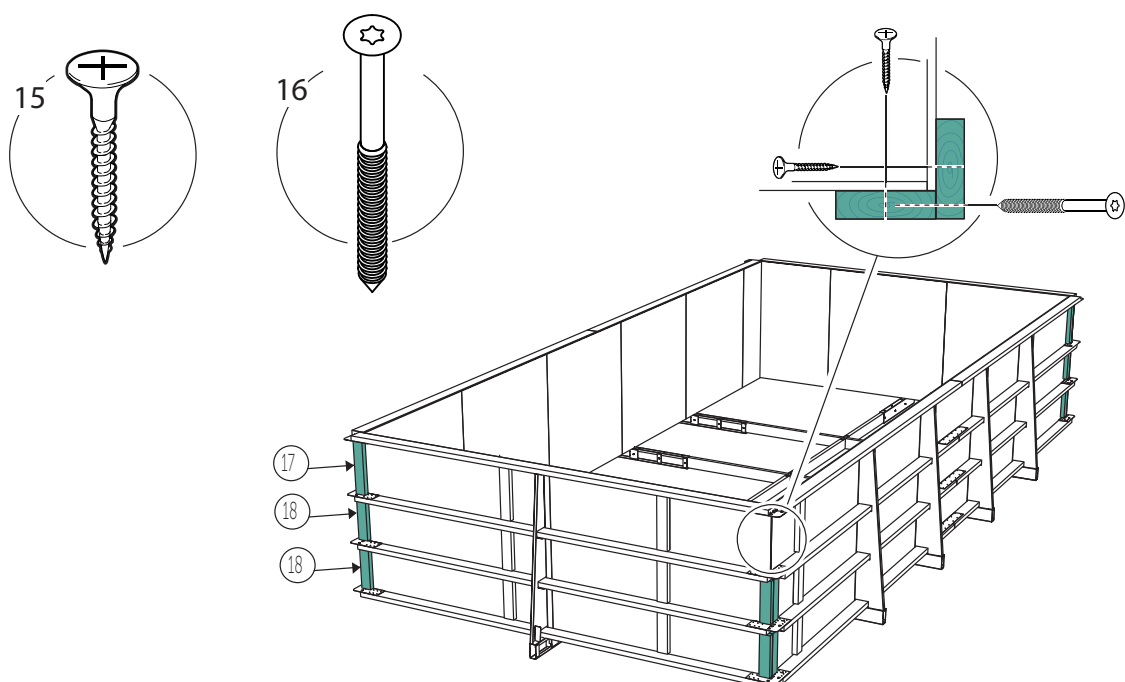
- Loda in hörn och konsolerna med vattenpass.

# Montering av plywoodskivor del 1

8. Vartefter skivorna monteras förstärks samtliga skivskarvar med kortlingar ⑰ ⑱ ⑮ . Skruva från poolens insida.



9. Skruva ihop hörnkortlingarna ⑰ + ⑰ med ⑮ alternativt ⑱ + ⑱ med ⑮ så att de bildar ett L. Fäst kottlingparet på vardera sida om samtliga hörn, mellan de horisontella reglarna.



## Mätning och invägning av poolstommen del 2

Kryssmät nu diagonalen på den resta stommen. Om måtten avviker från varandra med mer än 5 mm så krävs justering.



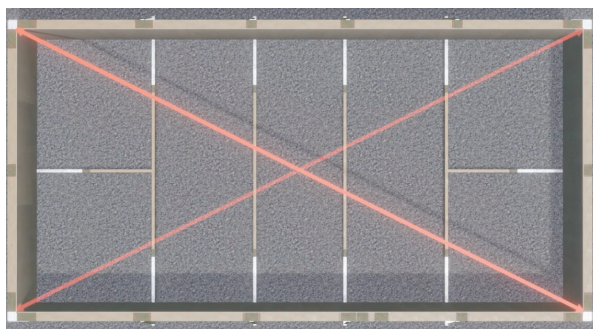
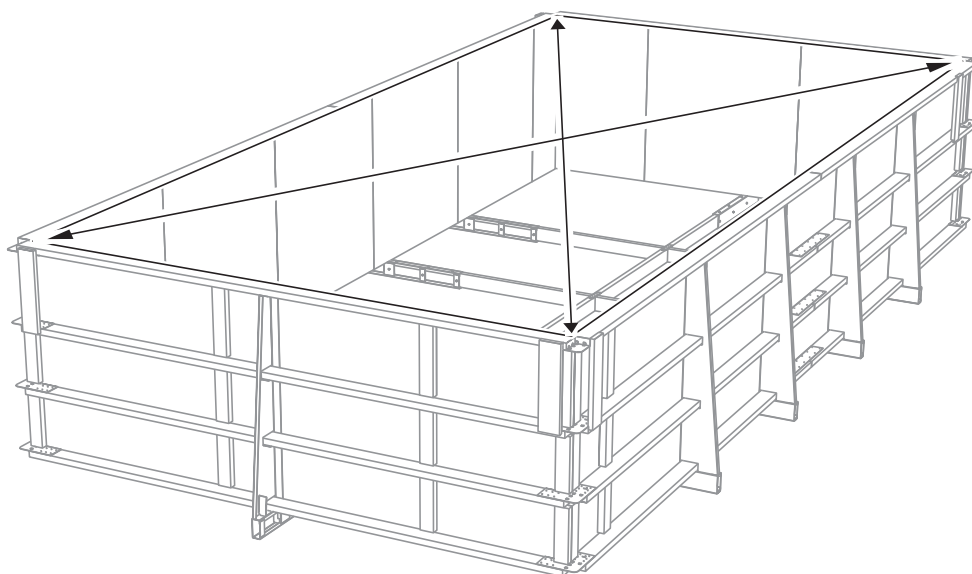
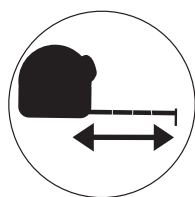
### OBS!

Om poolen ska placeras parallellt eller i annat förhållande med hus, altan eller andra objekt, kontrollera att avstånden är korrekta.



### Tips!

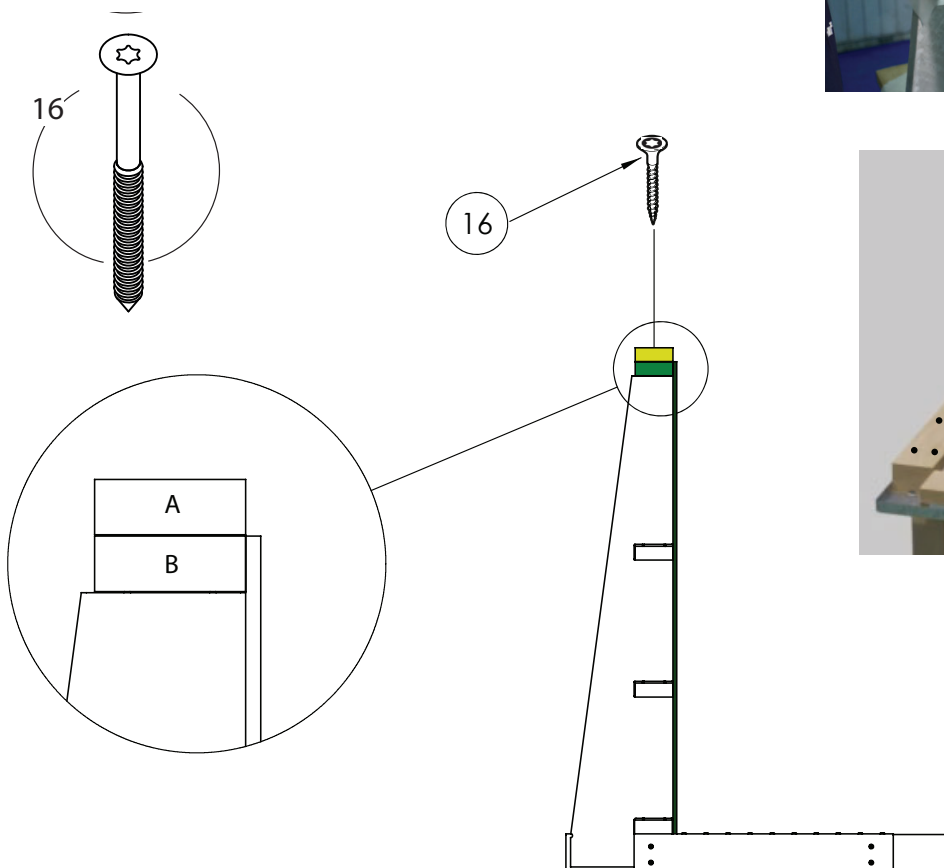
Använd spett eller motsvarande för att justera stommen.



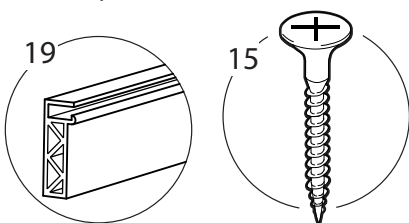
## A-regeln och snäpp-in list monteras

Montera regeln A.

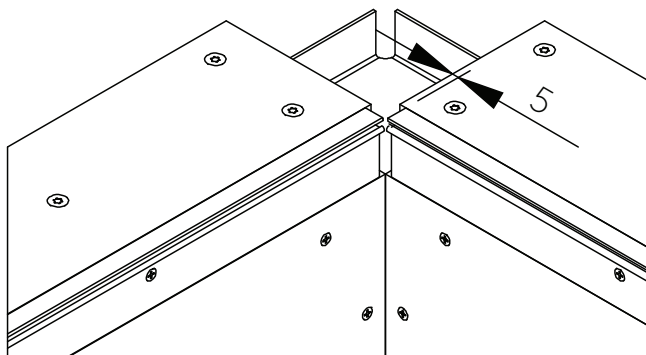
Väggregel A skruvas ihop med väggregel B vilket utgör det vi kallar för toppbalk. Dubbla skruvar vid skarv och ändar. Resterande skruv sätts växelvis förskjutna från regelns centrumlinje. c/c 200 mm



Montering av snäpp-in list



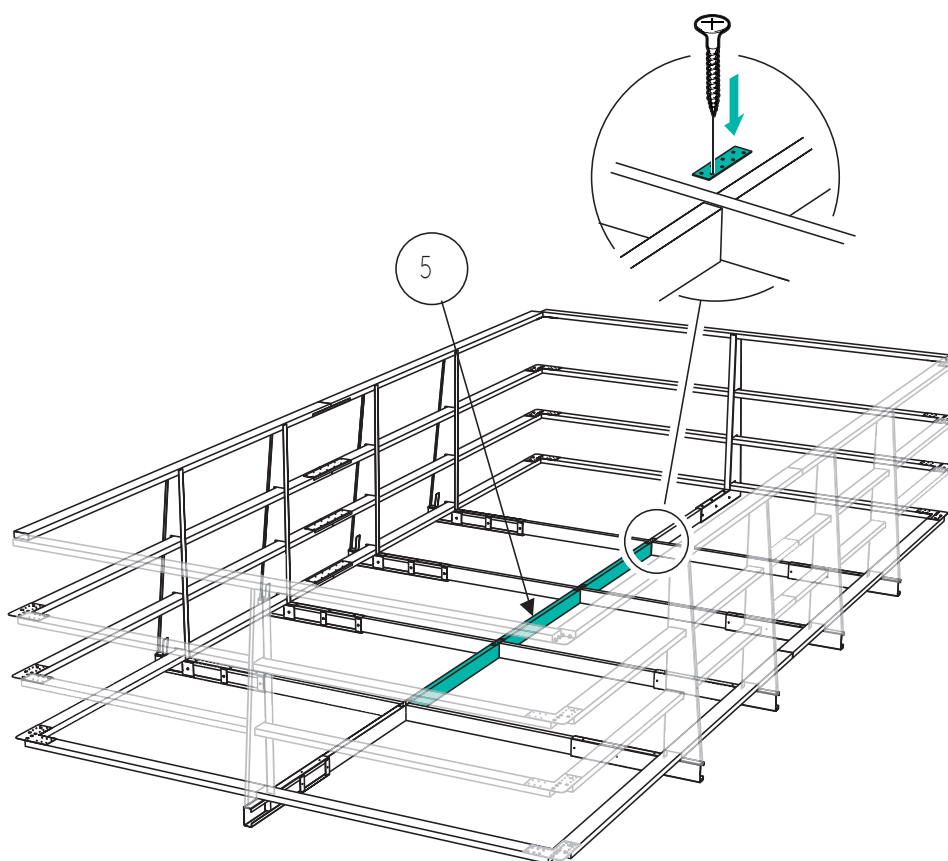
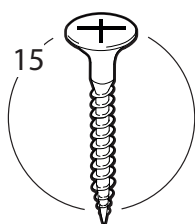
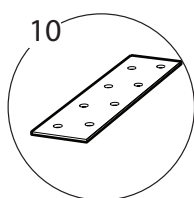
Kapa och montera snäppin listen 5 mm från toppregelns ände.



# Poolbotten

## Poolbotten

1. Måttanpassa och montera spärreglarna ⑤ ⑩ ⑮. Spärreglarna måttanpassas på plats men kontrollera även enligt ritning.



# Poolbotten

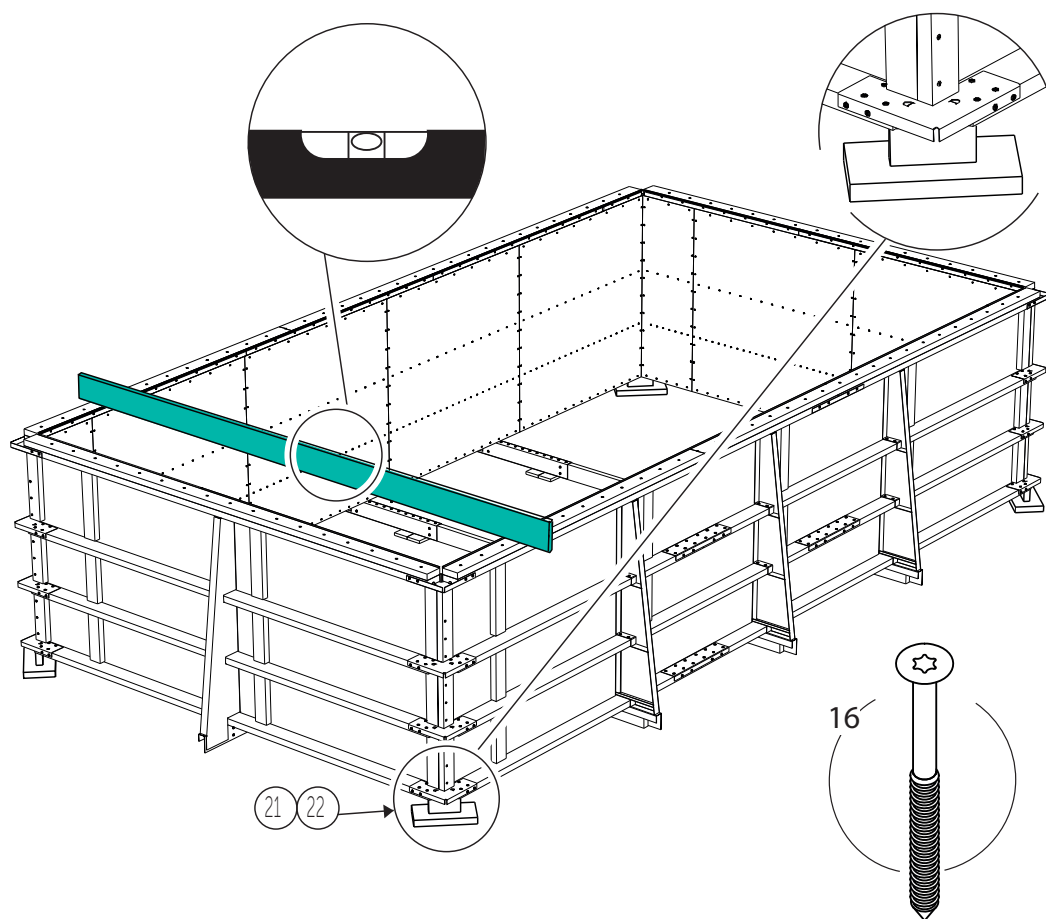
- Justera poolen så att den horisontellt blir exakt i våg. Palla upp hörnen med tryckplattorna stor (44x212x400 mm) och mellan (44x95x200 mm). Placera en tryckplatta tryckplattorna stor (44x212x400 mm) underst närmast marken för att ge stöd under hörnen.



## Tips!

Använd ett slangpass eller ett långt vattenpass.

Alternativt placera en rak regel tvärs över poolen över poolen och placera ett vattenpass ovan på den.



- Ovan marks pool: Använd gärna distansbrickorna för att finjustera invägningen av poolen mellan konsol och betongplatta.



Distansbrickor

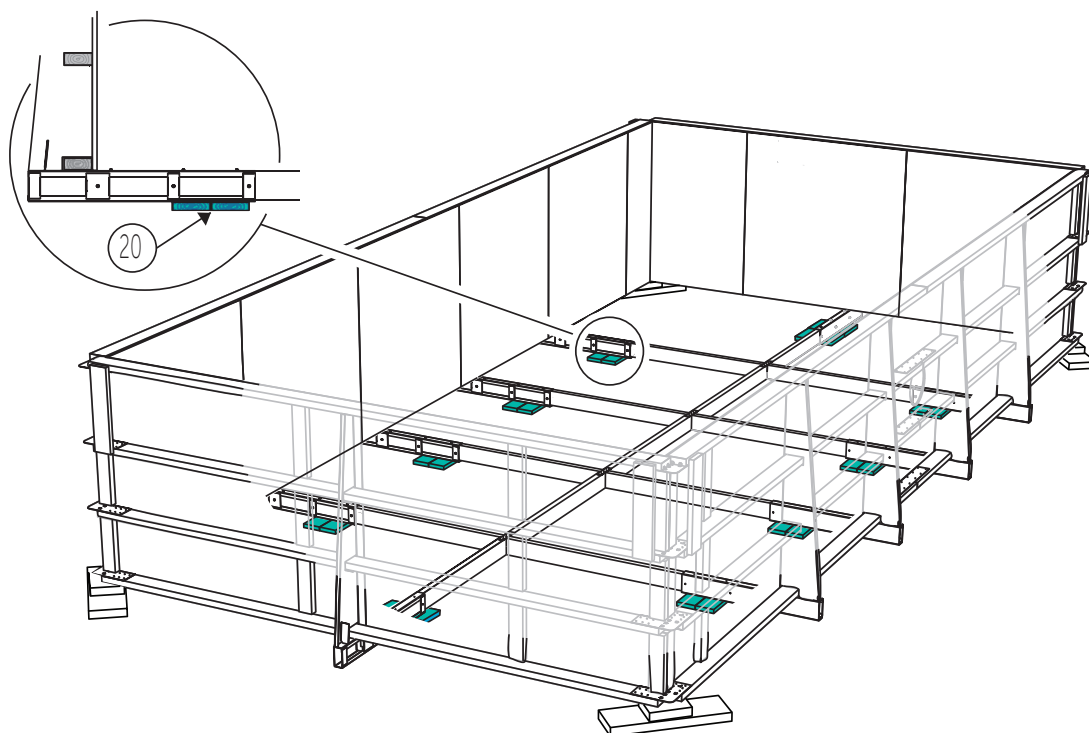
# Poolbotten

4. Placera tryckplatta liten (20) (22x120x200 mm) , två och två, under samtliga konsoler.



## Viktigt!

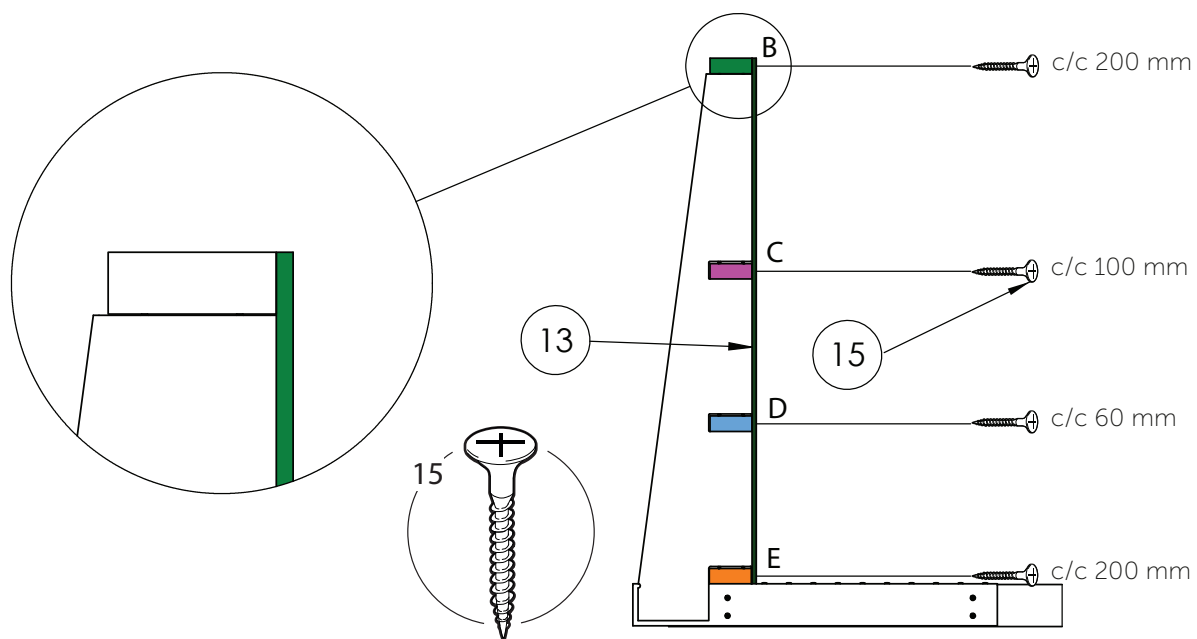
Konsolerna ska stå stabilt på tryckplattorna och det packade bärlagret.





## Montering av plywoodskivor del2

1. Skruva plywoodskivorna ⑬ i stommen med c/c-mått enligt ritning. Skivornas eventuella övermått överlappas i hörnen.



# Placering av bräddavlopp, inlopp och belysning

## PLANERING PLACERING AV INBYGGNADSARMATURER

Tänk på placeringen är beroende vad poolen har för utrustning som pooltrappa, pooltäckning mm..

Standard placering



SKISSEN OVAN VISAR PLACERING AV INBYGGNADSARMATURER ENLIGT FOLKPOOLS REKOMMENDATIONER. VID ÖNSKEMÅL OM AVVIKELSER RÅDGÖR MED DIN ÅTERFÖRSÄLJARE.

### BRÄDDAVLOPP

Skissen ovan tar hänsyn till både lamellöverdrag och pooltak. Det kan vara bra att ha det i åtanke även fast att man från början inte har tänkt att ha något av dessa poolskydd. Bräddavloppet ska vara placerat förskjutet med minst 20mm från mitten av poolen. Det får inte heller placeras närmare än 600mm från hörnen. Bäst funktion fås om bräddavloppet vänds mot den vanligaste vindriktningen. Sträva efter kortast möjliga rördragning till maskinrum. Avvikelse, vid val av poolskydd Poolock placeras bräddavloppet på poolens långsida 600mm från kortsidan.

### INLOPP

Vid gaveltrappa ska inlopp placeras på långsidorna mitt emot varandra. Rikta ena inloppet mot trappan och rikta det andra snett mot andra änden av poolen där bräddavloppet placerats.

### BELYSNING

Placera poollampan så den lyser från hus eller sittgrupp, då det starka ljuset kan upplevas bländande.

# Bräddavlopp

## MONTERING AV BRÄDDAVLOPP

Nu är det dags att montera bräddavloppet. Monteringen sker i flera steg. Första steget sker innan linermonteringen.

Se Manualen till valt bräddavlopp som ingår i aktuellt poolpaket.

Exempel på några av Folkpools olika bräddavlopp:



### Håltagning och stöd av bräddavlopp

Håltagningen för bräddavloppet görs när hela poolstommen är monterad och toppbalken (regel A + B) samt snäpp-in listen sitter på plats. Se även bräddavloppets manual.



Mät in vart bräddavloppet ska vara. Rita en markering.



Använd medföljande dekal som kapmall. Ovankant markering ska ligga i nivå med ovankant plywood.



Såga i plywooden med stick-sågen



Avsluta urkapningen med fogsvars för att få bort regel B.



Skruva fast två stående regler på var sida om bräddavloppet.



Skruva fast en liggande regel mellan de stående reglarna dikt an som stöd för bräddavloppet.

# Inlopp

## MONTERING AV INLOPP

Inloppen placeras enligt skissen på sid 17 och 300 mm från överkant pool. Tänk på placeringen beroende vad poolen har för utrustning. Pooltrappa, pooltak, lamellöverdag mm. Monteringen sker i flera steg. Första steget sker innan linermonteringen.

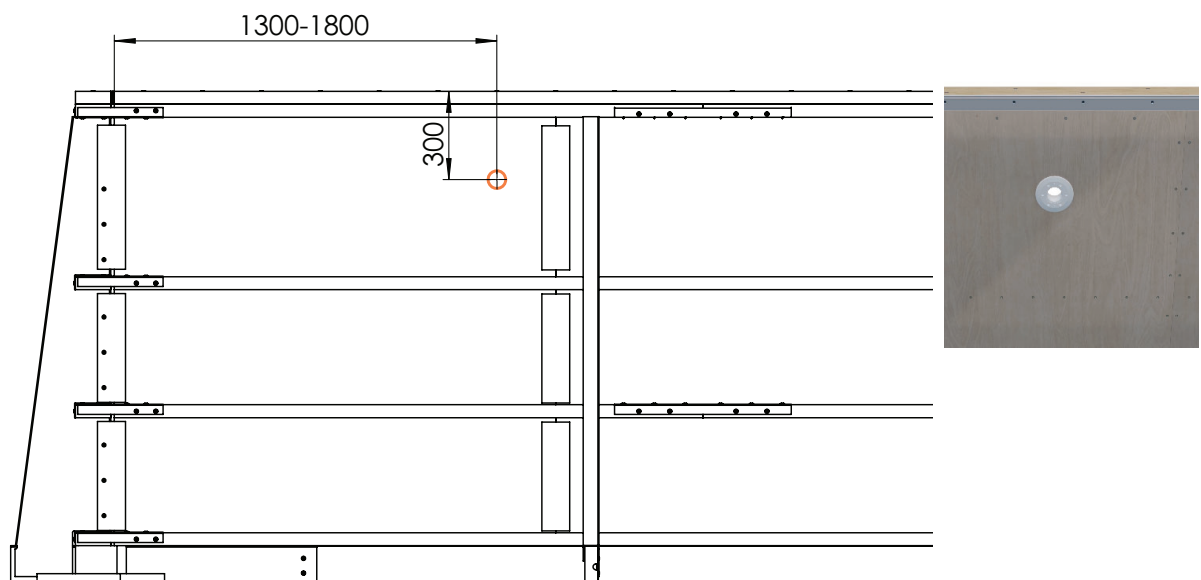
Se Manualen till valt inlopp som ingår i aktuellt poolpaket.

Exempel på några av Folkpools olika inlopp:



## HÅLTAGNING

Hålets diameter står i inloppets manual.



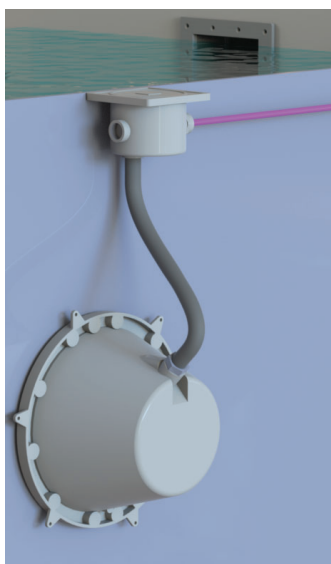
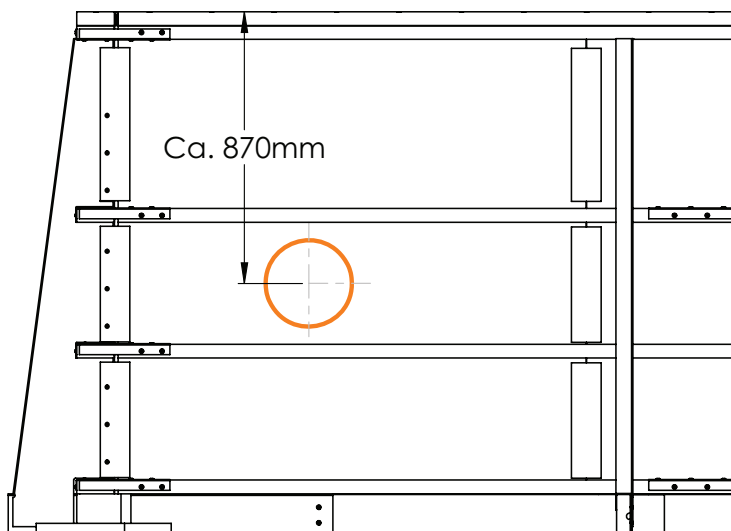
# Belysning

## MONTERING AV BELYSNING

Belysningen placeras ca 870 mm från överkant pool. Monteringen sker i flera steg. Första steget sker innan linermonteringen.

Se Manualen till vald poolbelysning som ingår i aktuellt poolpaket.

Exempel på några av Folkpools poolbelysningar:



Installerad kopplingsbox med kabelrör till belysningen

## Kopplingsbox till poolbelysning

Kopplingsboxen ska monteras ovanför vattenytan i nära anslutning till poolbelysningen. I kopplingsboxen skarvas kabeln mellan belysningen och transformatorn.

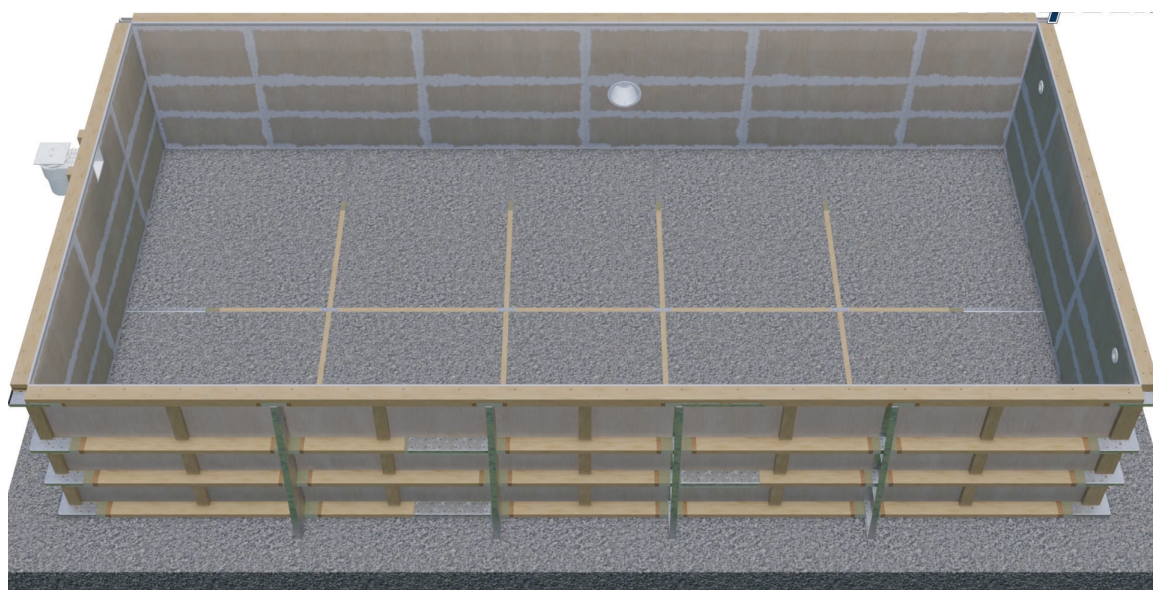
Poolbelysningens elkabel ska dras i ett kabelrör som avslutas ovanför vattenytan. I kopplingsboxen skarvas elkabeln från poolbelysningen med elkabeln från transformatorn.



Transformator

# Spackla

Spackla skruvskallar och skivskarvar med plastic padding 100 eller liknande och sedan slipa sedan spacklingen,



# Återfyllnad runt pool

För återfyllnad, se respektive manual för markarbete och "Färdigställande av poolbotten".

## Manual markarbete Quadra och Octo oval i mark



Folkpool.

Manual Quadra/OctoOval i mark Markarbete 2021-09-23

## Manual markarbete Quadra ovan mark



Folkpool.

ManualQuadra ovan mark Markarbete 2021-03-04

## Färdigställande av poolbotten/återfyllnad - steg 2

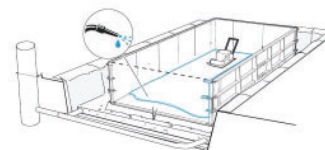
### Poolbotten pussand:

Pussand, se kolumn E i mängttabellen

4. Fyll upp med pussand/sternmjöl på golvbelägg.
5. Vattenbäglut pussanden och packa den väl med vibrator. Det färdigpackade pussandslaget ska vara ca 45 mm tjockt.
6. Bredtv yran och gör den helt slät och jämn. Färdig vägghöjd ska vara 1500 mm från överkant toppregel.



Toleransen vid utförning av poolbotten är endast några millimeter.  
Planeringsavvikelsen är enligt STANDARDEN SS-EN 12688-2:2005.  
\*Pooler för hemmjög - del 2, 21.5 G  
Klassering 2 m: s 13 mm  
Klassering 300 mm: s 4 mm



9

## Vidare installation

### FÄSTA ALTANBYGGGET I POOLEN

Att tänka på vid altanbygge. Belasta inte poolens konstruktion med altanens bärande konstruktion. Altanen ska vara självbärande