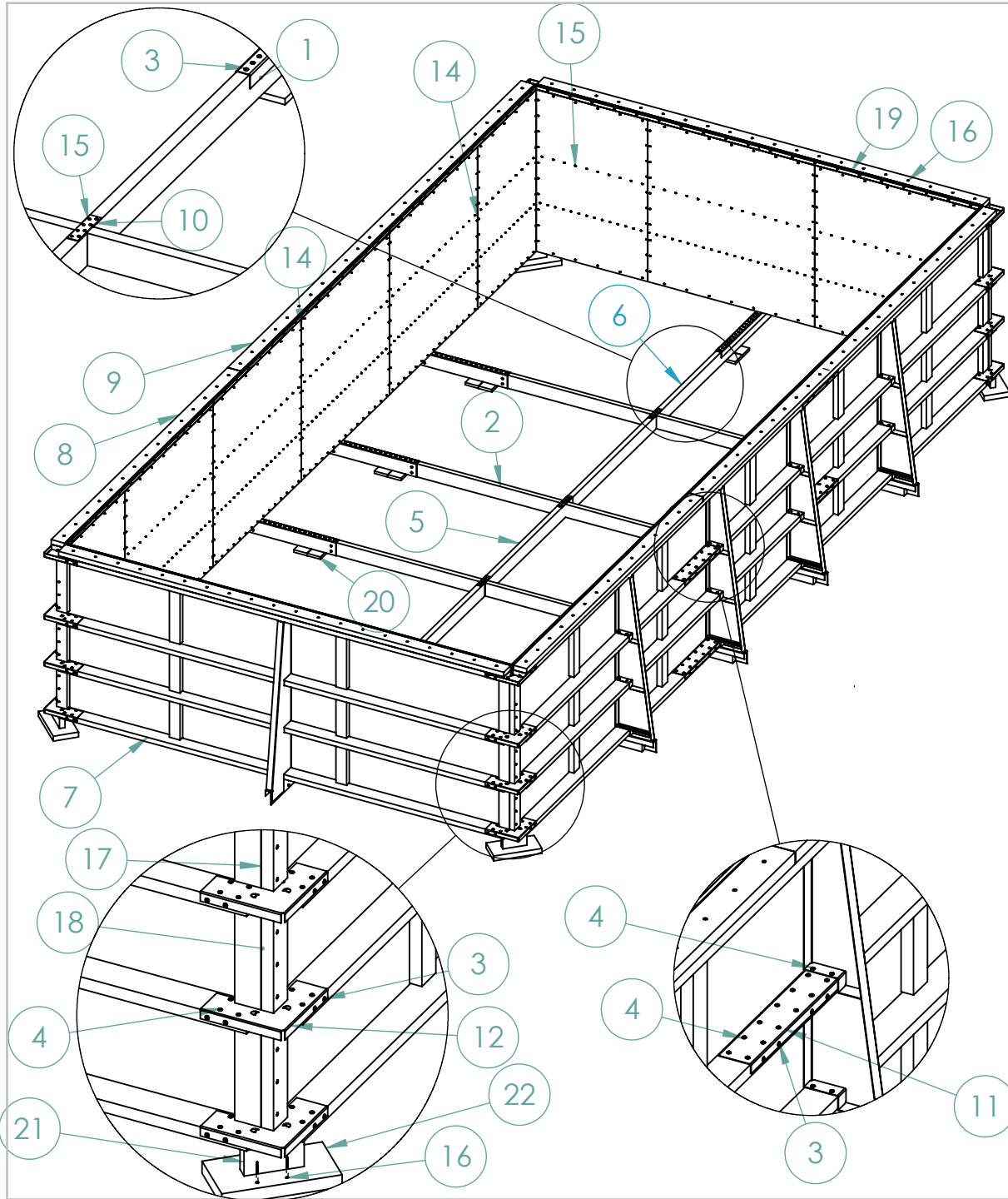


Quadra i mark 4x8

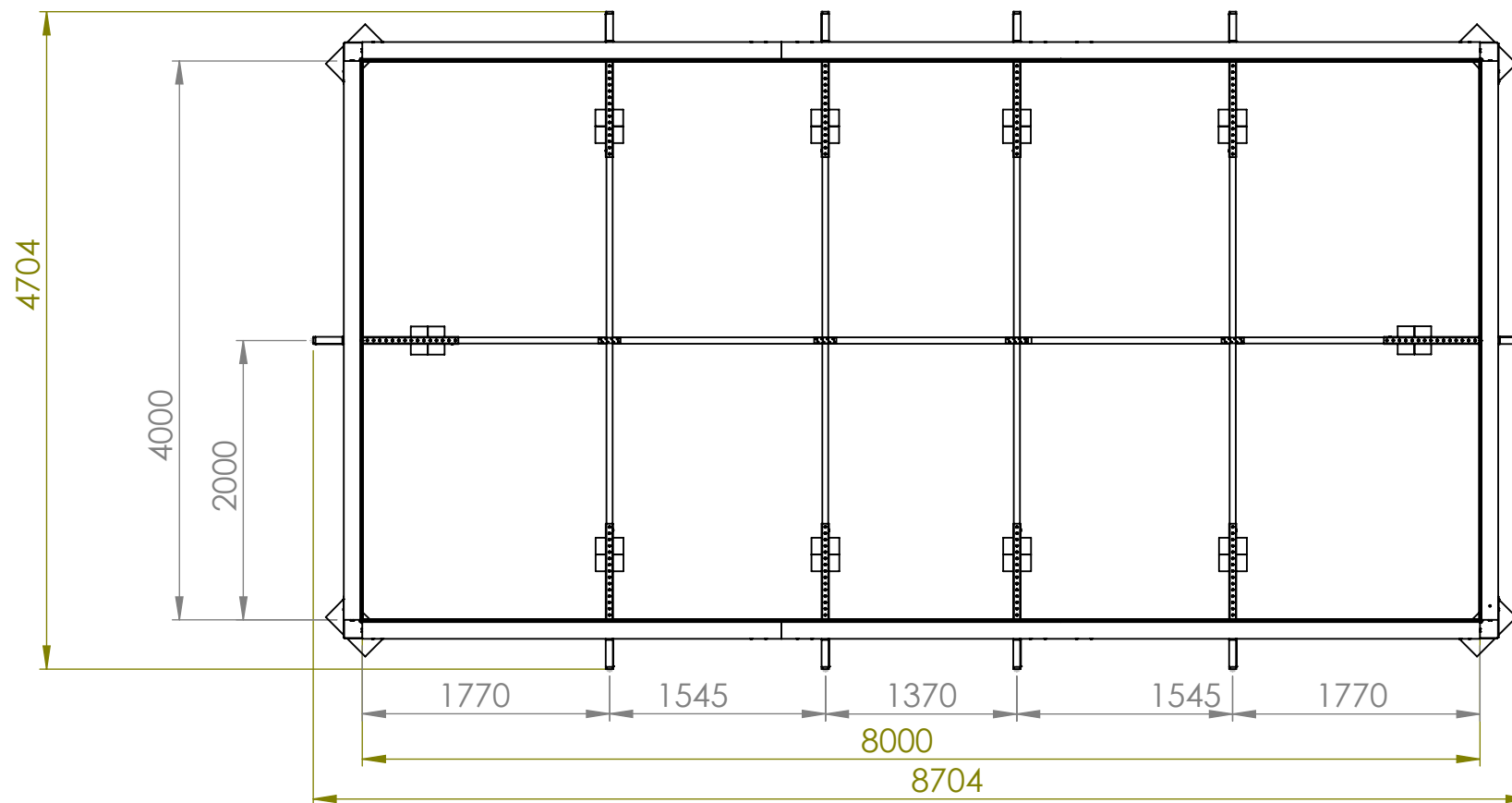
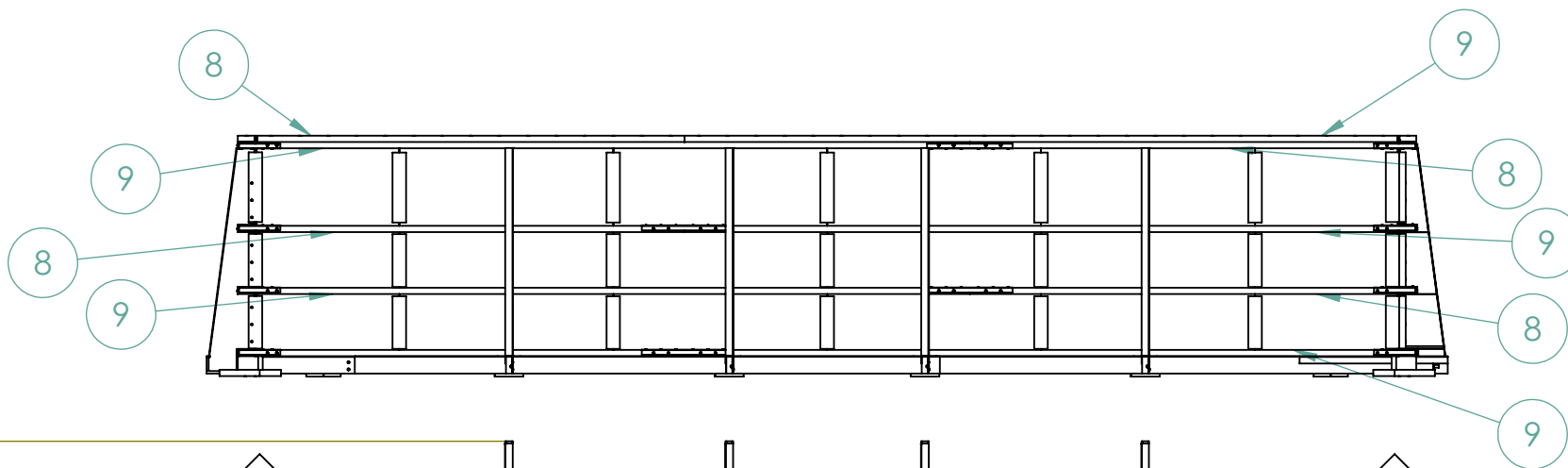


| Pos. | PartNo | Benämning | Antal |
|------|---------|-----------------------------------------|-------|
| 1 | 5551150 | Konsol I mark | 10 |
| 2 | 5350250 | Regel 44x120 tryckimp 4500mm | 4 |
| 3 | 5450117 | Beslagsskruv 6,0x70 | 246 |
| 4 | 5450116 | Beslagsskruv 6,0x40 | 344 |
| 5 | 5350180 | Regel 44x120 tryckimp 1500mm | 3 |
| 6 | 5350205 | Regel 44x120 tryckimp 2000mm | 2 |
| 7 | 5350240 | Regel 44x120 tryckimp 4000mm | 10 |
| 8 | 5350220 | Regel 44x120 tryckimp 3000mm | 10 |
| 9 | 5350255 | Regel 44x120 tryckimp 5000mm | 10 |
| 10 | 1007120 | Skarvbeslag bottenreglar | 4 |
| 11 | 5551180 | Skarvbeslag | 8 |
| 12 | 5551090 | Hörnbeslag i mark | 16 |
| 13 | 5300170 | Plywood 1000x1500 | 6 |
| 14 | 5300100 | Plywood 1500x1500 mm | 12 |
| 15 | 5450104 | Skruv 4,2x55 bandad PH2 rostfri A2 | 1414 |
| 16 | 5450120 | Skruv Cutter 5x80 T25 | 164 |
| 17 | 5350110 | Regel kortling 44x95 tryckimp 490mm | 22 |
| 18 | 5350105 | Regel Kortling 44x95 tryckimp 370mm | 44 |
| 19 | 4650112 | Snäppin fästlist liner 44xL2000 | 12 |
| 20 | 5350125 | Tryckplatta liten 22x120 tryckimp 200mm | 20 |
| 21 | 5350100 | Tryckplatta mellan 44x95 tryckimp 200mm | 4 |
| 22 | 2057106 | Tryckplatta stor 45x212 tryckimp 400mm | 4 |

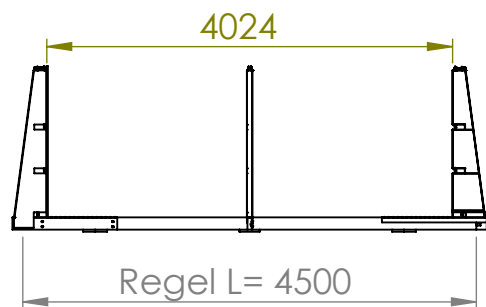
Folkpool.

2021-04-26

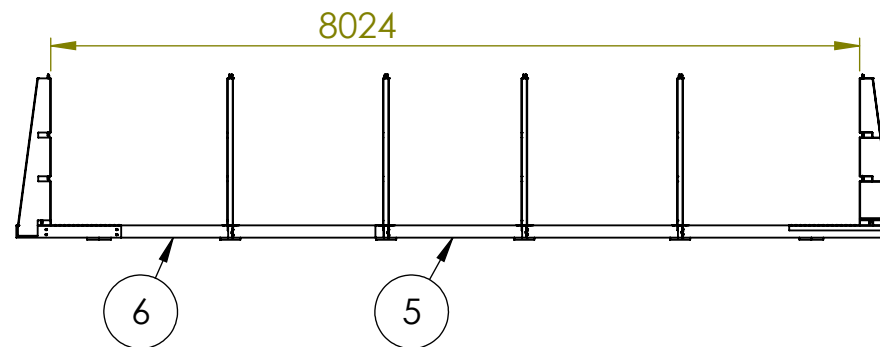
Quadra i mark 4x8



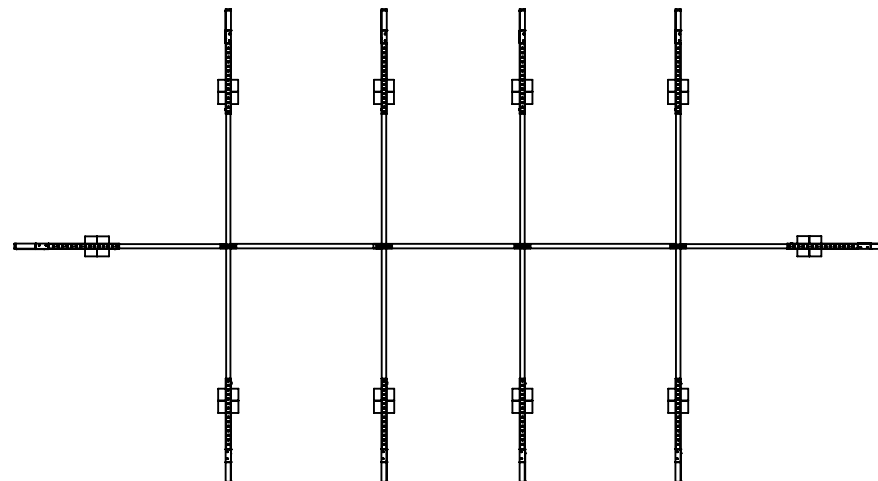
Breddmättet mellan konsolerna



Längdmättet mellan konsolerna



Längderna på längsgående bottenreglarna anpassas på plats.
Tänk på att konsolerna inte hamnar i någon plywoodskarv.



Quadra 4x8 i mark

Folkpool.