

# Manual stomresning Garden oval 3,6x5,1 och 3,6x6,6



**Folkpool.**<sup>®</sup>

# Introduktion

Folkpool Garden 2.1 är en mycket kraftig poolkonstruktion som kan installeras ovan mark, helt eller delvis nergrävd utan extra förstärkning. Lättmonterad, levereras delvis i färdiga väggsektioner som består av regler och poolplywood i tryckimpregnerad furu samt galvaniserade stålkonsoler. Kontakta din återförsäljare för mer information.



*Innan installation, läs noggrant igenom samtliga anvisningar och förvissa dig om att du förstår innehållet.*

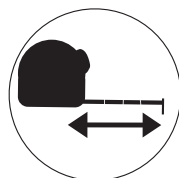


## Allmän information

För håltagningar för bräddavlopp och montering av väggarmaturer, se separata anvisningar.

*Denna instruktion är anpassad efter europeisk byggnorm för privata pooler: SS-EN\_16582-2\_2015*

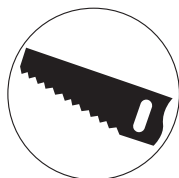
## REKOMMENDERADE VERKTYG OCH HJÄLPMEDEL



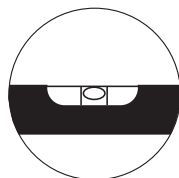
Måttband



Skruvdragare  
PH2, Torx25  
Hylsa 19



Såg



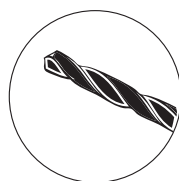
Vattenpass



Sticksåg



Spade



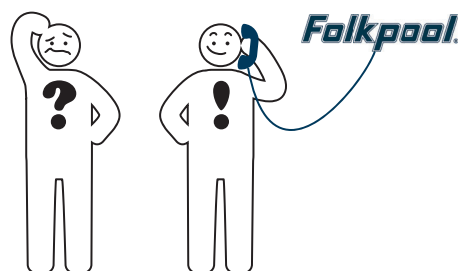
Borr 12mm



blocknyckel  
19mm

## VID FRÅGOR, KONTAKTA DIN ÅTERFÖRSÄLJARE

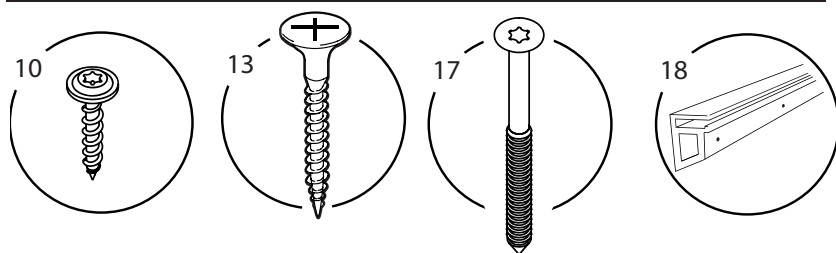
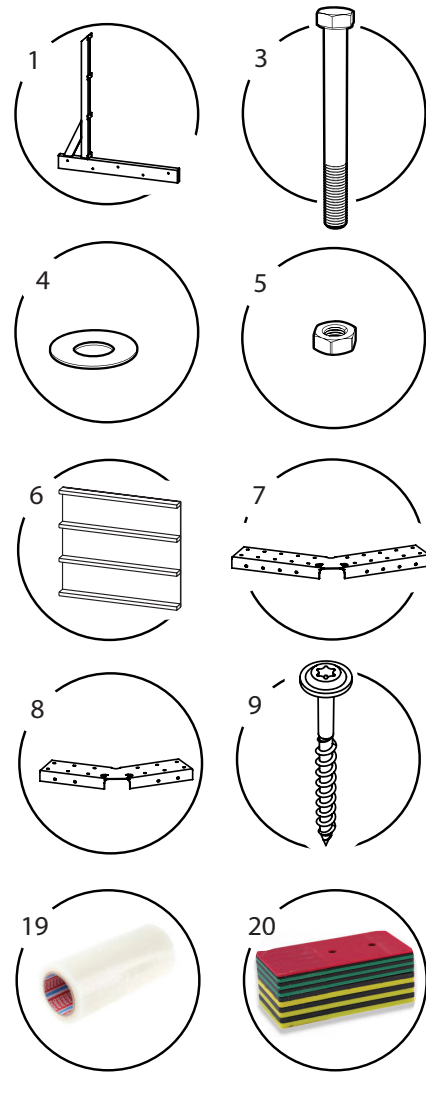
För kontaktinformation till din återförsäljare, se [www.folkpool.se](http://www.folkpool.se)



# Leverans

## MEDFÖLJANDE I POOLPAKETET

Pos.	Benämning
1	Konsol Rekanulär Garden
2	Regel 44x170 tryckimp 5000 mm
3	Bult M12 x 70
4	Bricka 13x37x3 FZV
5	Mutter M12 FZV
6	Block Garden
7	Hörnbeslag lång
8	Hörnbeslag kort
9	Beslagsskruv 6,0x70
10	Beslagsskruv 6,0x40
11	Regel 44x120 tryckimp 3000/4500mm
12	Plywood 1350 x 1500
13	Skruv 4,2x42 bandad PH2 rostfri A2
14	Regel kortling 44x95 v-hyvlad L=370mm
15	Regel Kortling 44x95 tryckimp 370mm
16	Stödkortling 44x95 tryckimp 200mm
17	Skruv Cutter 5x80 T25
18	Snäppin fästlist för liner L=1,5m
19	Skyddstejp pool 250mm x 100m
20	Distansbrickor invägning Pool
21	Cementplattor 40x40, vid ovanmarks montage, ingår ej



## REKOMMENDERAD SÄKERHETSUTRUSTNING



Skyddshandskar



Skyddskläder



Hörselskydd



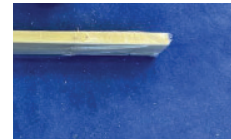
Skyddsglasögon



Skyddsskor

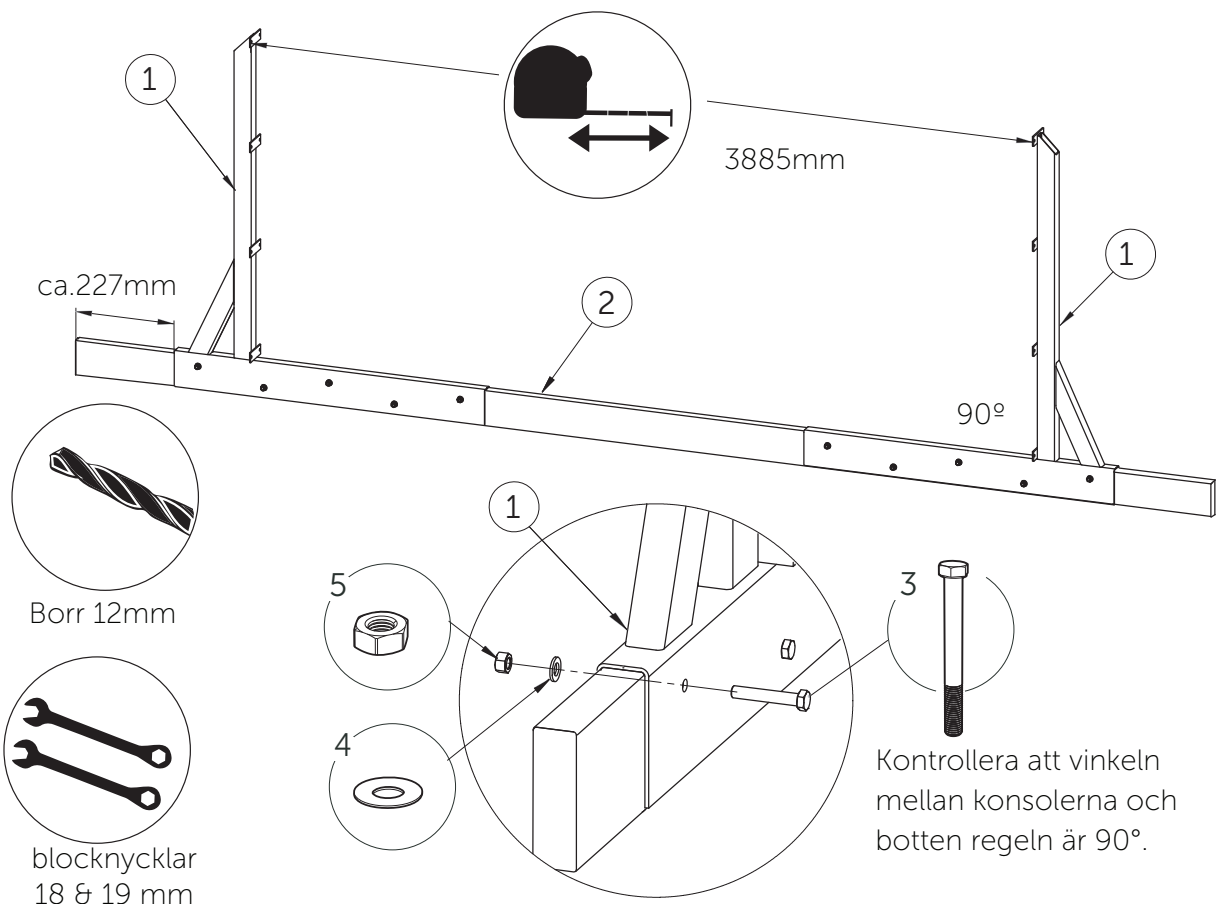
# Montering & positionering av U-sektioner

1. Mät in placeringen av den första konsolen ① på bottenregeln ②.
2. Borra 12mm hål i regeln ② för montering av konsolen.
3. Sätt skyddstejp ⑱ på reglarna innan de monteras i samman med konsolerna
4. Montera första konsolen ① med bottenregeln med bult ③, bricka ④ och mutter ⑤.
5. Innan montering av den andra konsolen. Kontrollmät måtten mellan konsolerna både uppe och nere på konsolerna. Mät mellan monteringsblecken.
6. Montera konsolen ① på motstående sida bottenregeln.
7. Konsolerna och bottenregeln ska bilda en U-sektion.
8. Om fler U-sektioner finns monteras den nu.



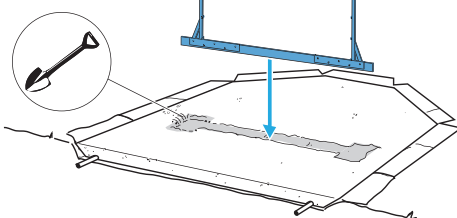
## OBS!

Kontrollmät måtten mellan konsolerna.

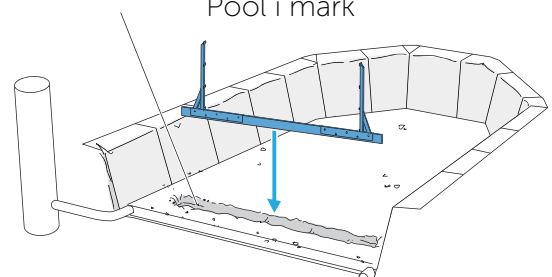


9. Försänk bottenbalken i bärlagret, se instruktion för markarbete.  
Placering se poolstorlekens ritning.

Pool ovan mark

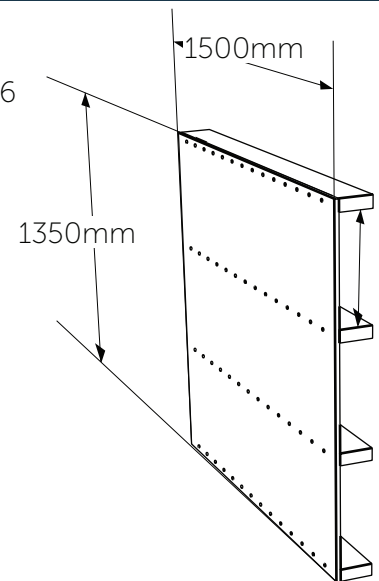


Pool i mark



# Sammanfogning av block till gavlar

Ett block består av en plywoodskiva med monterade regler.  
Samtliga block har samma mått. I både Garden 3,6x5,1 och 3,6x6,6 bildar blocken 2 st gavlar, en gavel består av 3st block.

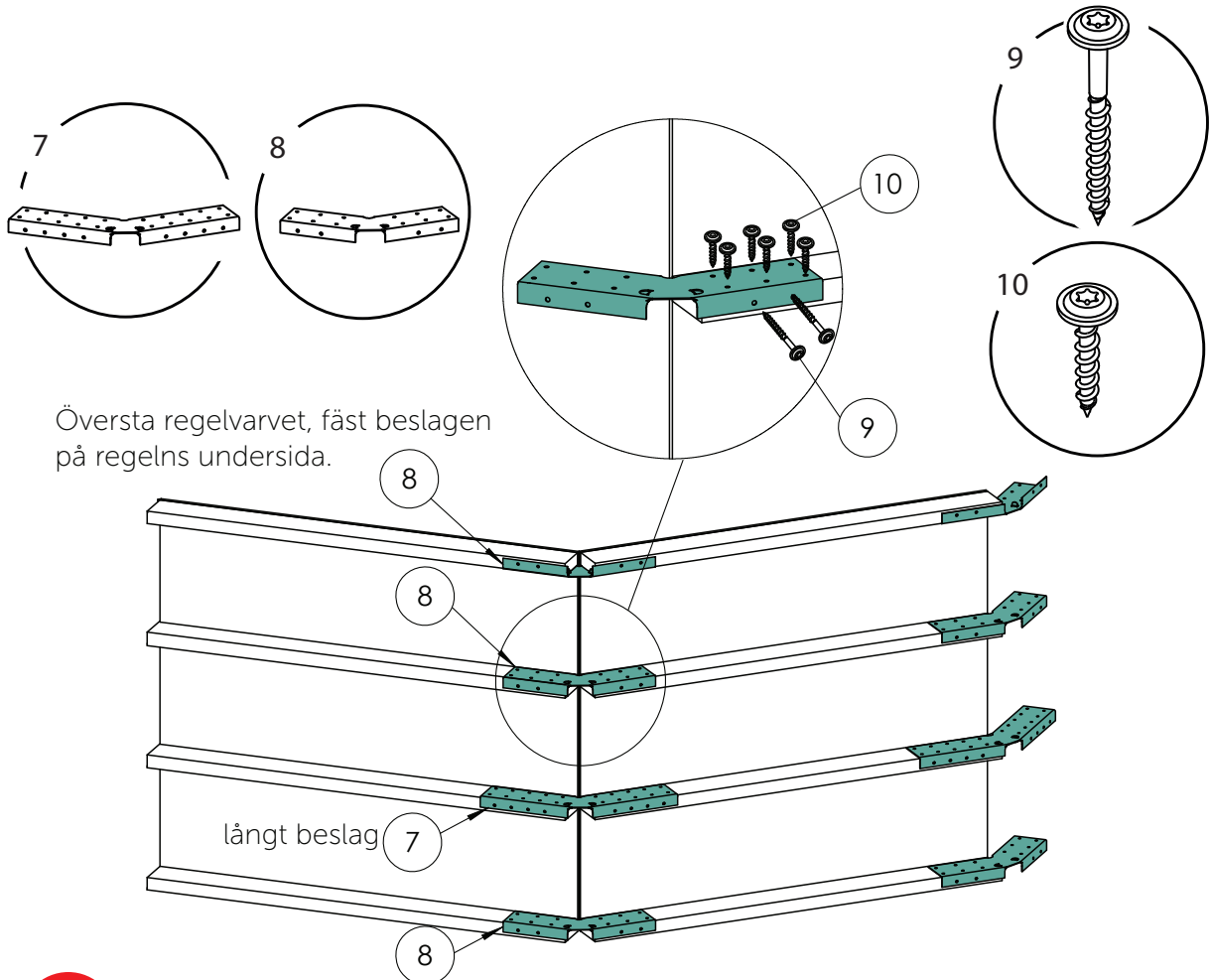


## SAMMANFOGNING AV GAVELBLOCK

1. Placera två block på markeringen för poolens läge. Ett av blocken ska vara förberet med hörnbeslag, det andra utan hörnbeslag.
2. Sätt skyddstejp (19) på reglarna innan beslagen monteras.



3. Montera samman de två blocken beslagsskruvarna.

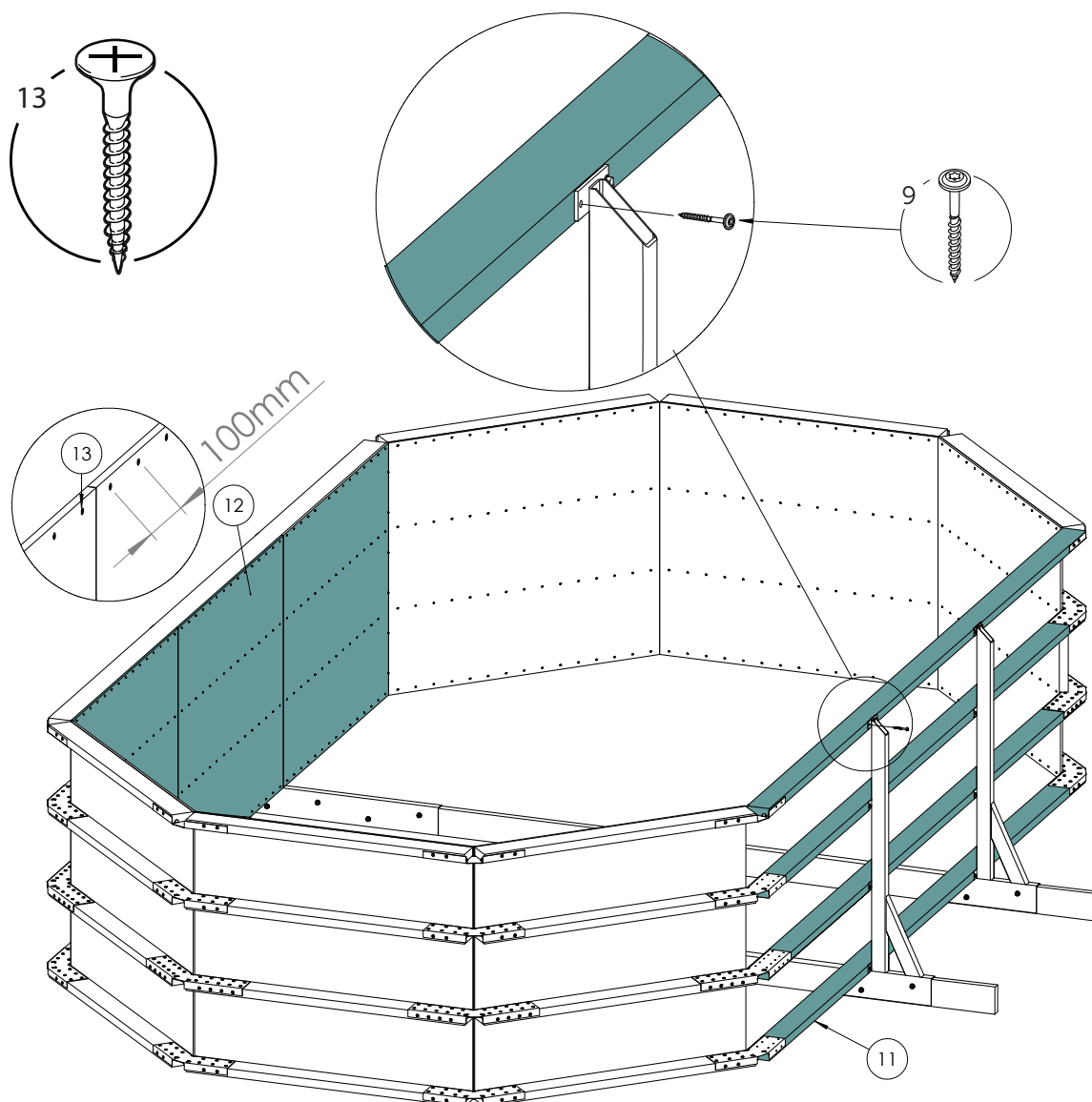


### OBS!

- De övre beslagen monteras på regelns undersida.
- Övriga hörnbeslagen monteras på regelns ovansida.
- De näst nedersta hörnbeslagen är större än de övriga.
- Långsidorna på Gardenpool Oval består av lösa regler och plywoodskivor.

## Montera långsidorna

1. Montera samman långsidesreglarna (11) med hörnbeslagen (7) och (8) på de ihop byggda gavlarna. Sätt skyddstejp (19) på reglarna innan de monteras.
2. Börja med den nedersta regeln och fortsätt uppåt.
3. Montera plywood skivorna (12) med skruv (13). Skruva med avstånd c/c 100mm.
4. Montera fast reglarna i konsolerna med skruv (9).



## Färdigställande av poolbotten

För färdigställande av poolbotten, se manual för markarbeten och "Färdigställande av poolbotten".

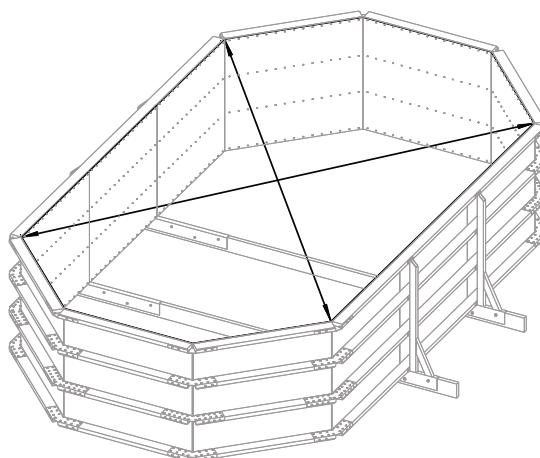
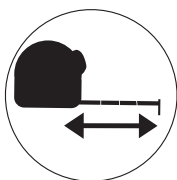
# Mätning och invägning

1. Kryssmät diagonalen på stommen. Kontrollera att måtten överensstämmer med ritningen för din poolstorlek. Om måtten avviker från varandra med mer än 20 mm så krävs justering.



*OBS!*

*Om poolen ska placeras parallellt eller i annat förhållande med hus, altan eller andra objekt, kontrollera att avstånden är korrekta.*

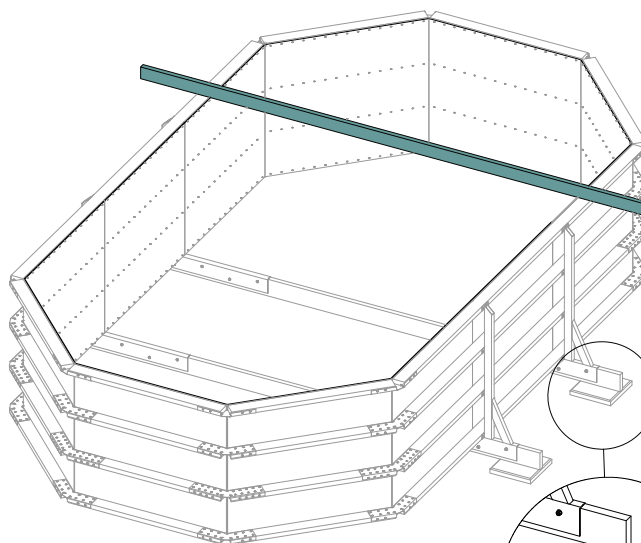
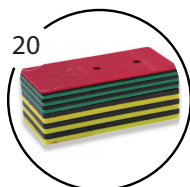
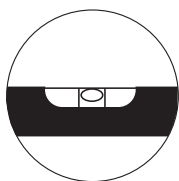


2. Justera poolen så att den horisontellt blir exakt i våg.  
Ovanmarks montage: Finjustera konsolerna med distansbrickor (20).



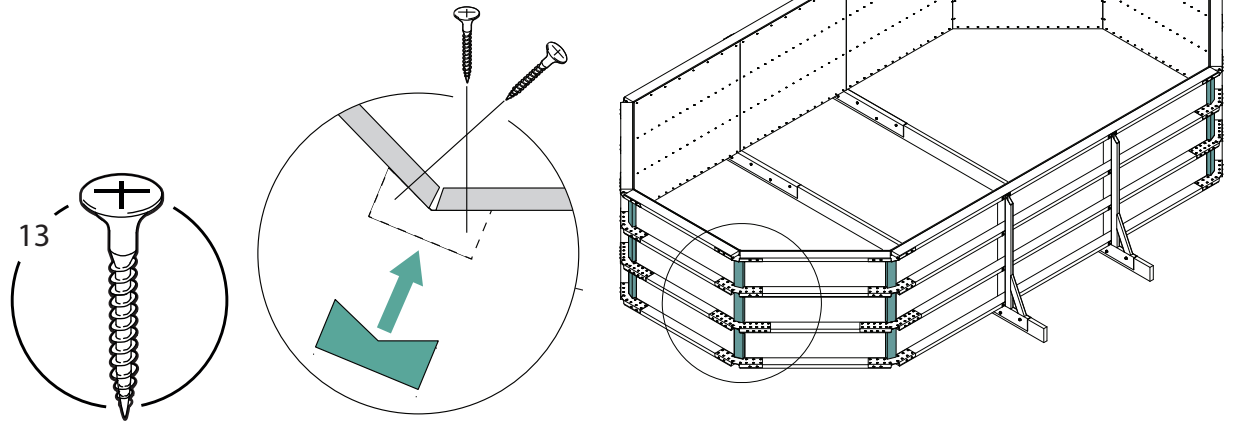
*Tips!*

*För invägning, använd ett slangpass eller ett långt vattenpass. Placera en rak regel tvärs över poolen och placera ett vattenpass ovanpå den.*

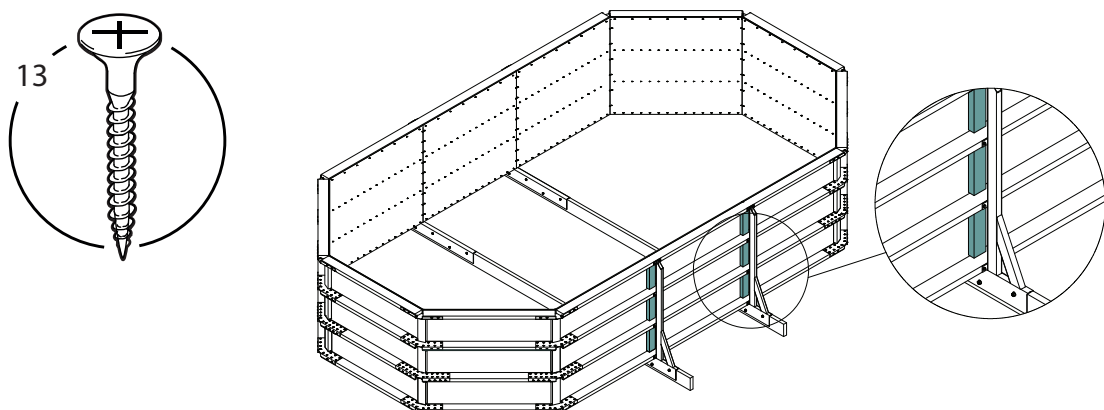


# Förstärkning

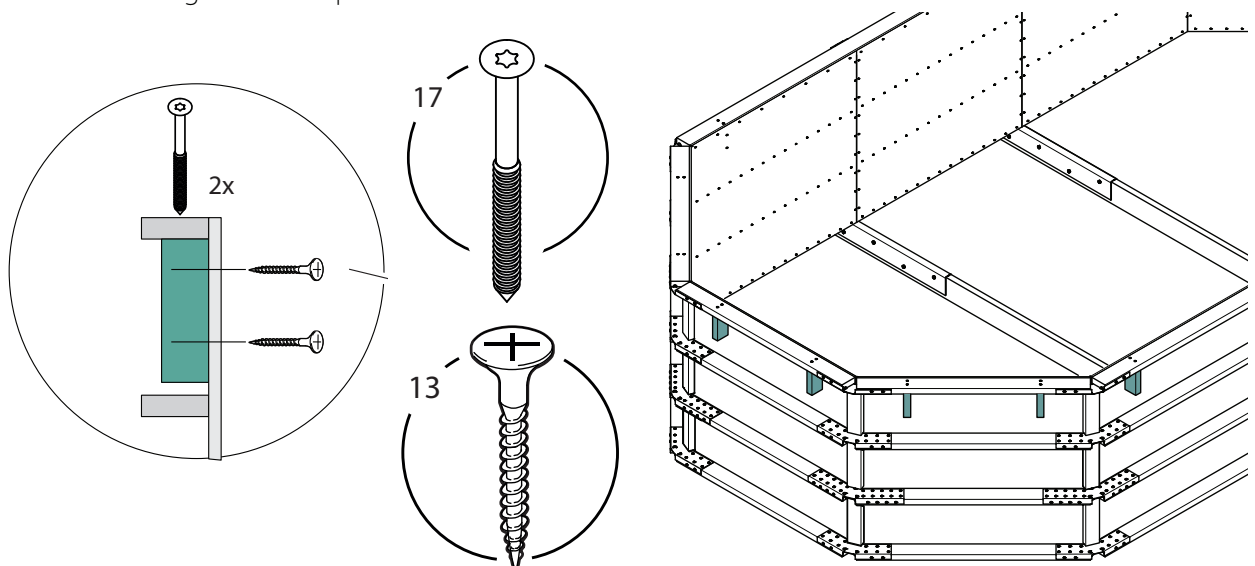
1. Förstärk samtliga hörnkarvar med v-hyvlade kortlingar (14). V-hyvlade kortlingar monteras mitt över skarven och centreras i höjddled mellan reglarna. Kortlingarna fästs från stommens insida med fyra skruv (13) per kortling.



2. Montera också stödkortlingar (15) i skarven mitt på poolens långsida. Stödkortlingarna fästs från stommens insida med fyra skruv (13) i varje kortling.



3. Förstärk samtliga block med två stödkortlingar (16) per block. Stödkortlingar monteras dikt an mot toppregelns undersida och fästs med två skruv (13) från stommens insida och två skruvar (17) från ovan sidan. För horisontell placering av stödkortlingar, se ritningen för din poolstorlek.

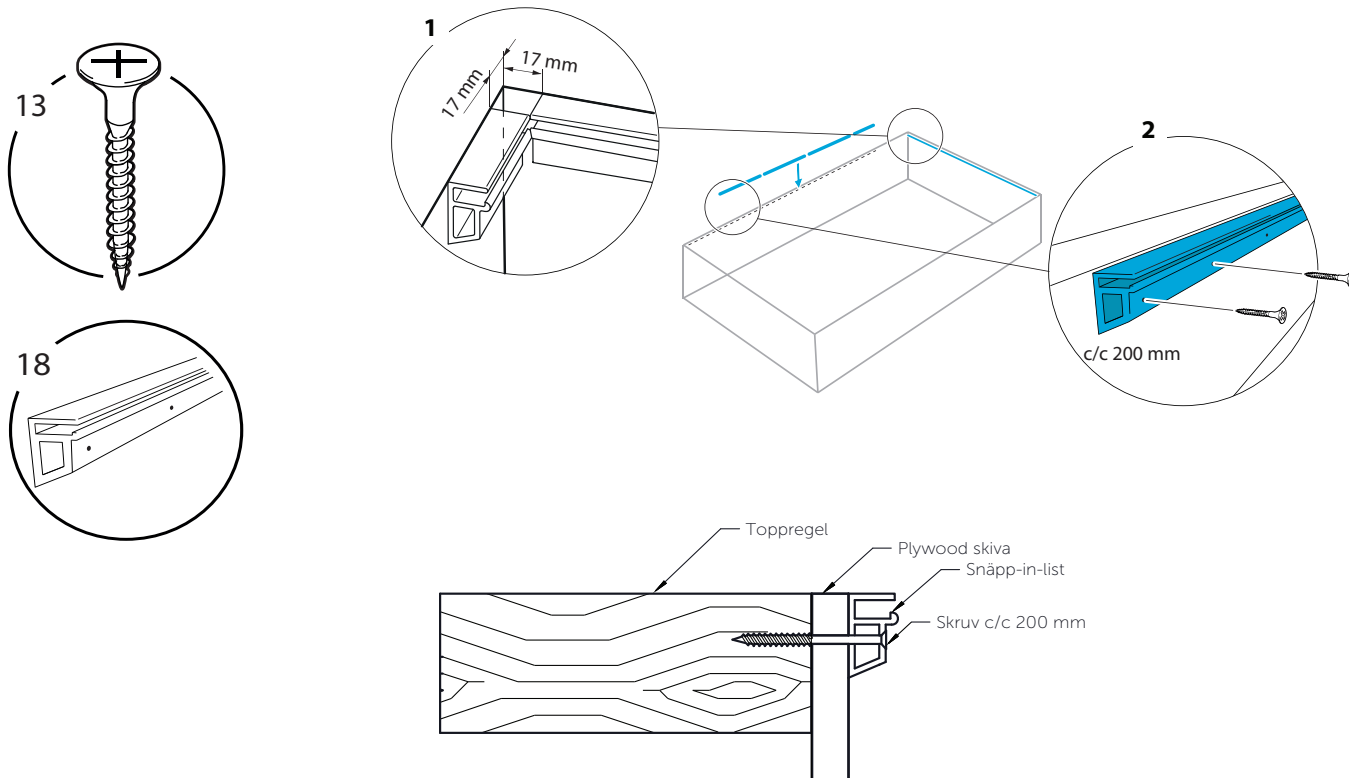




# Montering av snäpp-in-list

Montera snäpp-in-list (18) med skruv (13).

1. Montera första listen 17 mm från invändigt hörn.
2. Förborra hål och fäst hela snäpp-in-listen med rostfri skruv (13), c/c 200 mm
3. Montera resterande snäpp-in-lister på samma sätt.

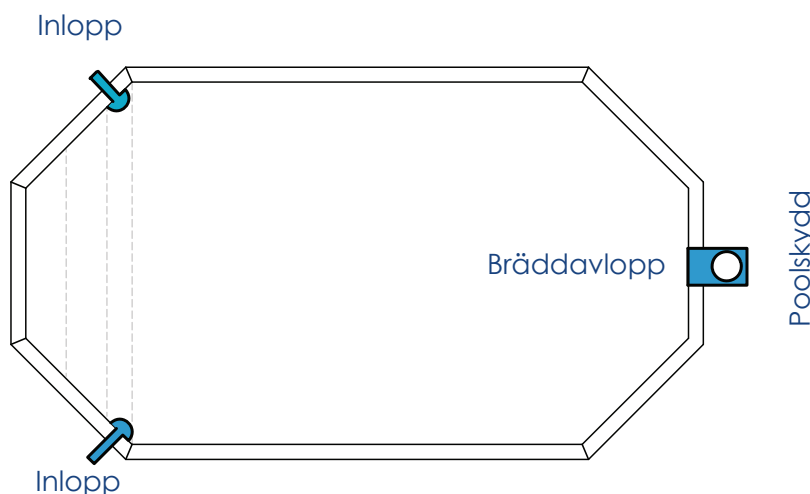


# Placering av bräddavlopp, inlopp och belysning

## Planering placering av inbyggnadsarmaturer

Tänk på placeringen är beroende vad poolen har för utrustning som pooltrappa, poolskydd mm..

Standard placering



Skissen ovan visar placering av inbyggnadsarmaturer enligt Folkpools rekommendationer. Vid önskemål om avvikelser rådgör med din återförsäljare.

## Bräddavlopp

Bräddavloppets placering kan påverka poolskyddets funktion och montering. Det kan vara bra att ha med det i åtanke. Bräddavloppet ska vara centrerat på väggsektionen enligt skissen ovan. Se även den alternativ placeringen av bräddavloppet. Bäst funktion fås om bräddavloppet vänds mot den vanligaste vindriktningen. Sträva efter kortast möjliga rördragning till maskinrum.

## Inlopp

Vid gaveltrappa ska inlopp placeras på diagonalsektionerna.

## Belysning

Placera poollampan så den lyser från hus eller sittgrupp, då det starka ljuset kan upplevas bländande.

# Bräddavlopp

## Montering av bräddavlopp

Nu är det dags att montera bräddavloppet. Monteringens sker i flera steg. Första steget sker innan linermonteringen.

Se Manualen till valt bräddavlopp som ingår i aktuellt poolpaket.

Exempel på några av Folkpools olika bräddavlopp:



Bilderna nedan visar Quadrapool. Garden har en toppregel, utanpåliggande snäpp-in list och en annan konsol. För övrigt lika. Hålet för bräddavloppet placeras under toppregeln.

## Håltagning och stöd av bräddavlopp

Håltagningen för bräddavloppet görs när hela poolstommen är monterad och snäpp-in listen sitter på plats. Se även bräddavloppets manual.



Mät in vart bräddavloppet ska vara. Rita en markering.



Använd medföljande dekal som kapmall. Ovankant markering ska ligga i liv med ovankant plywood.



Såga i plywooden med stick-sågen



Skruva fast två stående regler på var sida om bräddavloppet.



Skruva fast en liggande regel mellan de stående reglarna dikt an som stöd för bräddavloppet.

# Inlopp

## Montering av inlopp

Inloppen placeras enligt skissen på sid 9 och 300 mm från överkant pool. Tänk på placeringen beroende vad poolen har för utrustning. Pooltrappa, pooltak, lamellöverdag mm. Monteringen sker i flera steg. Första steget sker innan linermonteringen.

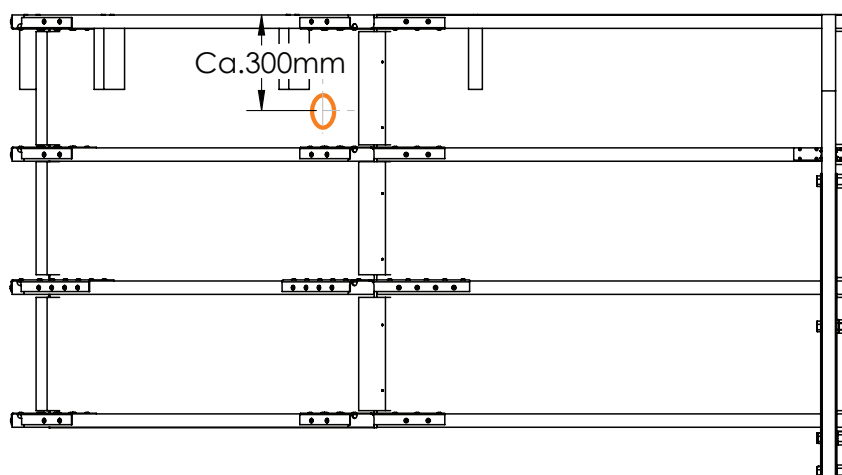
Se Manualen till valt inlopp som ingår i aktuellt poolpaket.

Exempel på några av Folkpools olika inlopp:



## Håltagning

Hålets diameter står i inloppets manual.



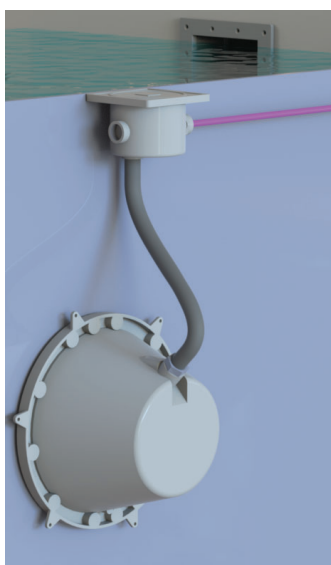
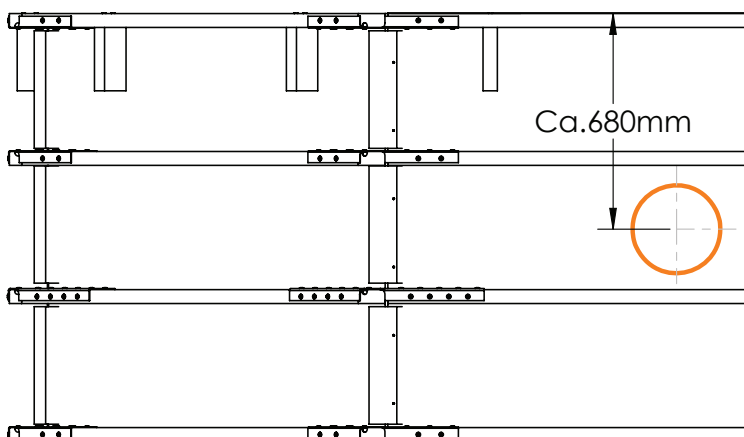
# Belysning

## Montering av belysning

Belysningen placeras ca 680 mm från överkant pool. Montering sker i flera steg. Första steget sker innan linermonteringen.

Se Manualen till vald poolbelysning som ingår i aktuellt poolpaket.

Exempel på några av Folkpools poolbelysningar:



Installerad kopplingsbox med kabelrör till belysningen

## Kopplingsbox till poolbelysning

Kopplingsboxen ska monteras ovanför vattenytan i nära anslutning till poolbelysningen. I kopplingsboxen skarvas kabeln mellan belysningen och transformatorn.

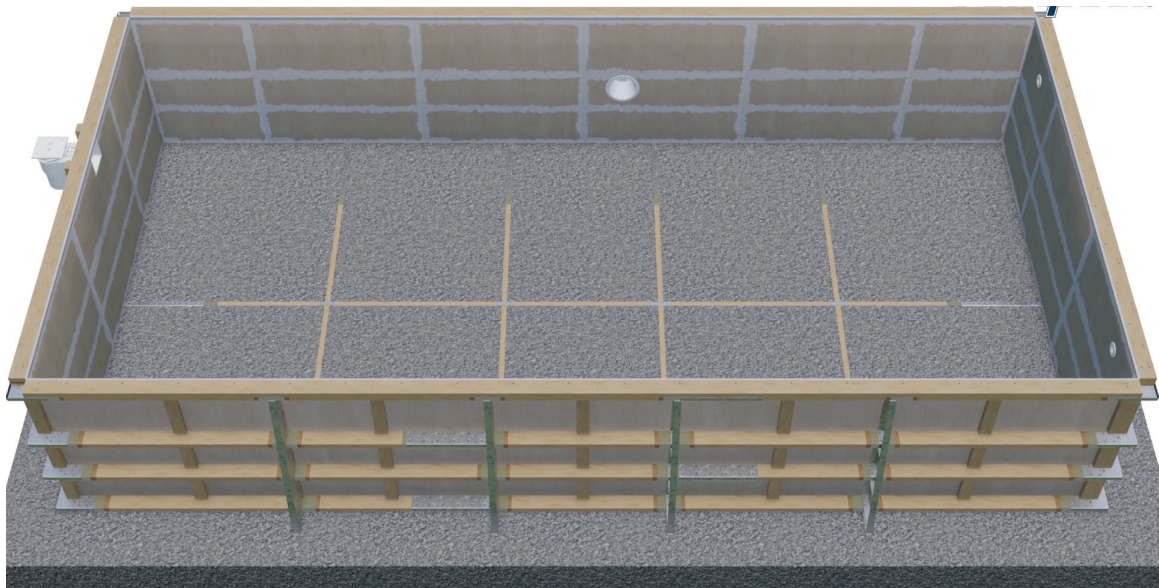
Poolbelysningens elkabel ska dras i ett kabelrör som avslutas ovanför vattenytan. I kopplingsboxen skarvas elkabeln från poolbelysningen med elkabeln från transformatorn.



Transformator

## Spackla

Spackla skruvskallar och skivskarvar med plastic padding 100 eller liknande och sedan slipa sedan spacklingen,



## Återfyllnad runt pool

För återfyllnad, se manual för markarbete **och "Färdigställande av poolbotten"**.

## Vidare installation

### Fästa altanbygget i poolen

Att tänka på vid altanbygge. Belasta inte poolens konstruktion med altanens bärande konstruktion. Altanen ska vara självbärande

