

Manual Förmonterade Pooltak Galant



Folkpool®

PLANERING OCH FÖRBEREDELSE

Inför installationen av pooltaket, läs noggrant igenom anvisningarna så att du på bästa sätt kan planera arbetet. Anvisningen beskriver monteringsprincipen för samtliga modeller och storlekar av pooltak Galant.

Avvikelse från rekommenderade anvisningar sker under eget ansvar.

MATERIAL

Folkpools pooltak kommer från en av Europas största tillverkare. Stomme och skenor är tillverkade i en tålig aluminiumlegering (AlMgSi) som är eloxerad för bästa ytskydd.

Det transparenta taket är tillverkat i polykarbonat och behandlat med "NO DROP". Polykarbonat är en mycket tålig plast som även har bra isolerande egenskaper ($K=3,3\text{kW/m}^2$).

Det är mycket energisparande, genom att solvärmesläpp genom det transparenta taket och tillför värme.



***OBS!** Innan montaget påbörjas se till att underlaget är plant samt att det har tillräcklig bärighet. Pooltaket är försett med stormsäkring. Se till så att skenor inte monteras i lösa trallar eller enstaka stenplattor som kan lossna vid hård vind.*

ANVÄNDNING

Tänk på att när poolen inte används skall låssprintar på långsida respektive kortsida vara reglade samt att dörren skall vara låst. Detta för att förhindra värmeförluster och att löst fladdrande plastdetaljer inte ska brytas i vinden.

Tänk även på att hålla låst så barn och djur inte faller i poolen.

UNDERHÅLL

När taket behöver tvättas använd en mjuk borste eller svamp tillsammans med Folkpools rengöring basisk. Skölj sedan av med trädgårds slang.

OBS! Tänk på att hårda borstar eller svampar av typen scotchbrite kan repa platen. Skador på grund av oaktsamhet omfattas inte av garantin.

Tillse att löpskenor hålls rena från löv, grus och andra lösa partiklar. Kontrollera ett par gånger under säsong att löphjulen rullar lätt och inte kärvar eller fastnat.

Vid byte eller underhåll av hjul lyft av sektionen och ställ på högkant för lättare åtkomst.

KONDENS

Plastskivorna är behandlade med ett kondensskydd som gör att det bildas mindre kondens.

SNÖLAST

Tillverkaren uppger att taket klarar last på upp till 45kg/m². Snö har en densitet som varierar mellan cirka 30 upp till 600 kg/m³. Löst lagrad snö har en densitet på omkring 100 kg/m³ medan vindpackad snö har en densitet omkring 300 kg/m³. Densiteten hos våt snö i i den nedre delen av ett snötäcke kan uppgå till cirka 600 kg/m³

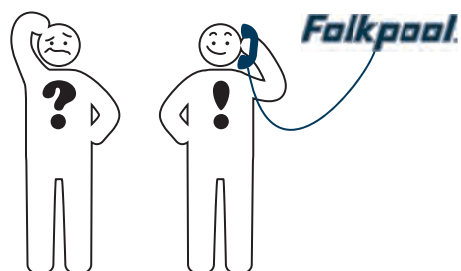
Ett snölager på 1 dm blötsnö kan i värsta fall ha en vikt upp till 60 kg/m². Därför skall snö som har samlats på taket avlägsnas. Detta görs enklast med en mjuk sopborste. (Piasavakvast är för hård och kan repa platen.)

VINTERSEMESTER

Ska ni vara borta periodvis under vintertid, ta hjälp av en granne för att hålla taket snöfritt eller prata med din lokala återförsäljare för att köpa servicebesök efter behov.

VID FRÅGOR, KONTAKTA DIN ÅTERFÖRSÄLJARE

För kontaktinformation till din återförsäljare, se www.folkpool.se eller skanna QR-koden nedan.



Rekommenderad säkerhetsutrustning



Skyddshandskar



Skyddsskläder



Hörselskydd



Skyddsglasögon



Skyddsskor

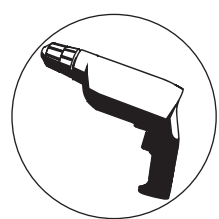
Rekommenderade verktyg och hjälpmedel



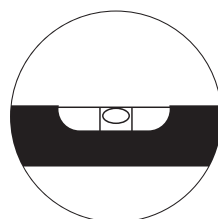
Kniv



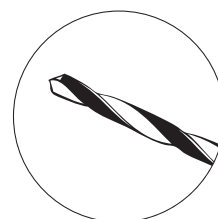
Skruvdragare



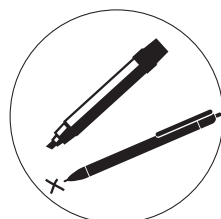
Bormaskin



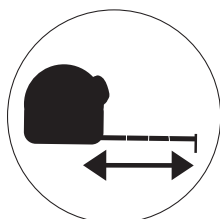
Vattenpass



Borr Ø10 mm



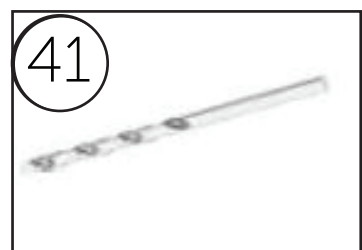
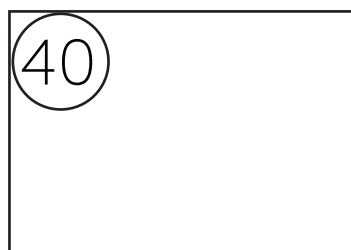
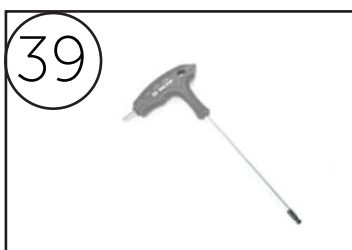
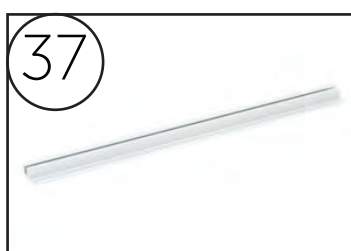
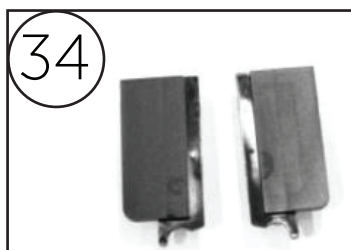
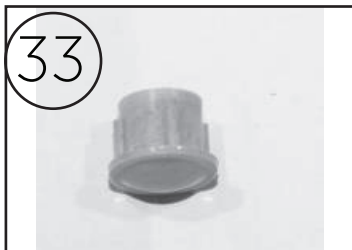
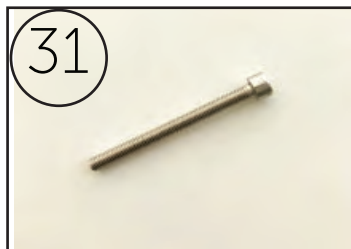
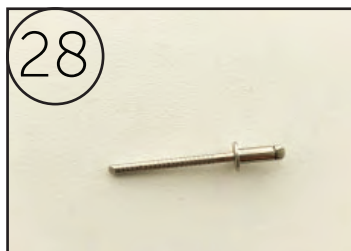
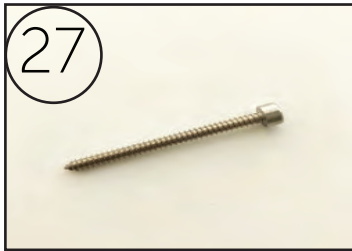
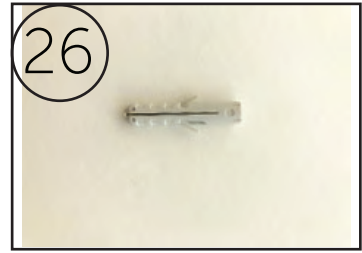
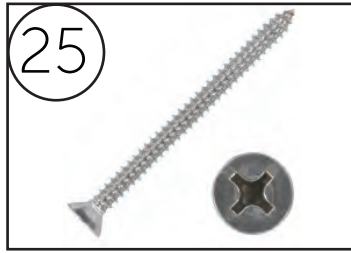
Märkpennor



Måttband



Popnit tång

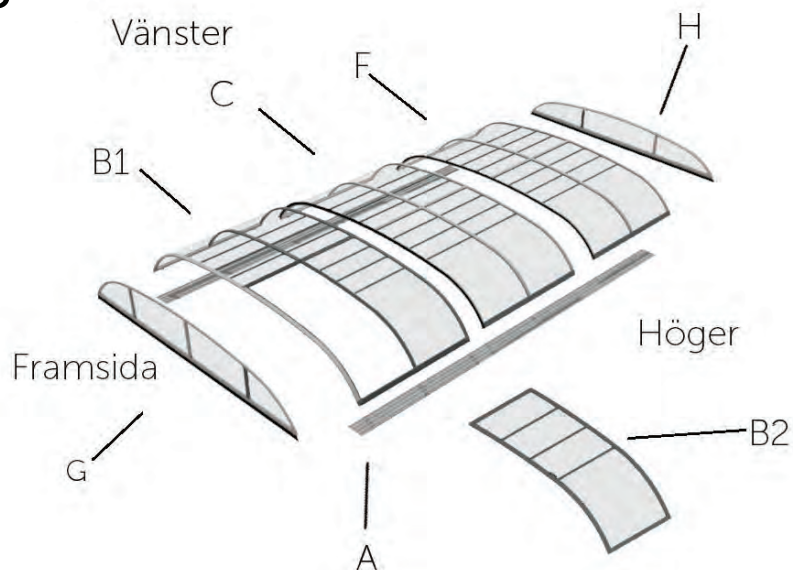


Innehåll Galant 3x6

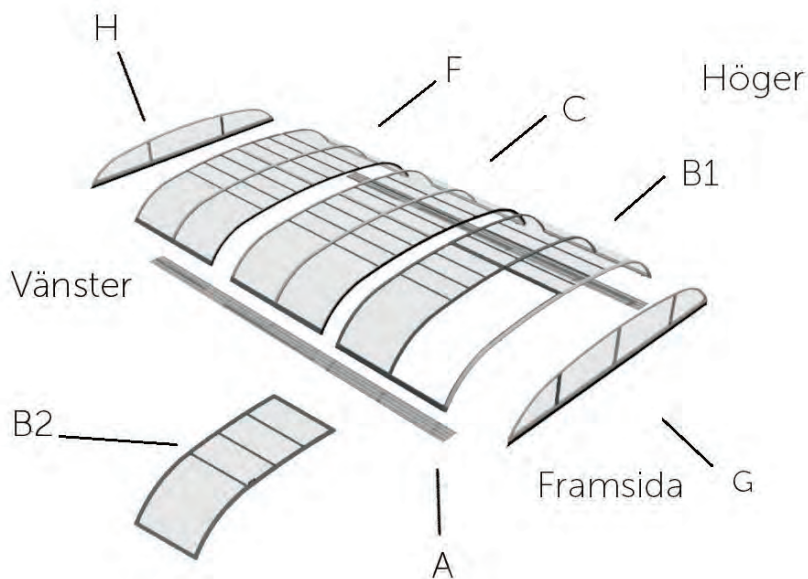
Pos nr	Benämning	Mått	Antal
1	Skena	3000 + 900 mm	4 + 2
2	Skarv skena (dold)		6 st
3	Bågar taksektion 1 (störst med dörr)	Består av del 1, 2 & 3	3 st olika delar
4	Bågar taksektion 2:	Består av del 1, 2 & 3	3 st olika delar
5	-		
6	-		
7	Bågar taksektion 3:	Består av del 1, 2 & 3	3 st olika delar
8	Bottenstock taksektion	2278 mm	6 st
9	Polycarbonat skiva taksektion 1	2213 x 1111 mm	3 st
10	Polycarbonat skiva taksektion 2	2114 x 1111 mm	4 st
11	-		
12	-		
13	Polycarbonat skiva taksektion 3	2015 x 1111 mm	4 st
14	Nock stag	1093 mm	6 st
15	Bärstag: taksektion	1093 mm	33 st
16	Gummilist polycarbonat skiva	80 m (dubbel)	160 m
17	Glidlist skjuddörr		1 st
18	Bågar skjuddörr höger och vänster		2 st
19	Hjulskena skjuddörr		2 st
20	Polycarbonat skiva skjuddörr	2258 x 1102 mm	1 st
21	Bärstag skjuddörr	1086 mm	3 st
22	Släplist 55 mm:	17 m	
23	Front gavel 3m (färdig monterad)		1 st
24	Bakre gavel 3m (färdig monterad)		1 st
25	Plåtskruv försänkt DIN 7982 A2 PH2	4,8 X 60	32 st
26	Plastplugg	8 X 50	32 st
27	Plåtskruv insex DIN 912 A2 S6	5,5 x 70	52 st
28	Blindnit med kullrigt huvud DF A4/A4	4 x 8	180 st
29	Positions stopp taksektioner		12 st
30	Handtag med täcklock (skjuddörr)		1 st
31	Insexskruv DIN 912 A4 (handtag)	M6 x 65	2 st
32	Låsmutter A4 (handtag)	M6	2 st
33	Täcklock hål 10mm grå (skjuddörr)		8 st
34	Täcklock hjulskena (par)	höger-vänster	2 par
35	Stopp rakt skjuddörr		4 st
36	Stopp vinklat skjuddörr		4 st
37	Skens stopp		4 st
38	Nyckel skjuddörr		1st
39	T-nyckel sexkant		1 st
41	Borr för popnit	4,1	1 st

Pos nr	Benämning	Mått	Antal
1	Skena	4425 mm	4 st = 2 par
2	Skarv skena (dold)		6 st
3	Bågar taksektion 1 (störst med dörr)	Består av del 1, 2 & 3	3 st olika delar
4	Bågar taksektion 2:	Består av del 1, 2 & 3	3 st olika delar
5	Bågar taksektion 3:	Består av del 1, 2 & 3	3 st olika delar
6	-		
7	Bågar taksektion 4:	Består av del 1, 2 & 3	3 st olika delar
8	Bottenstock taksektion	2205 mm	8 st
9	Polycarbonat skiva taksektion 1	2777 x 1074 x 3	3 st
10	Polycarbonat skiva taksektion 2	2678 x 1074 x 3	4 st
11	Polycarbonat skiva taksektion 3	2579 x 1074 x 3	4 st
12	-		
13	Polycarbonat skiva taksektion 4	2482 x 1074 x 3	4 st
14	Nock stag	1056 mm	8 st
15	Bärstag: taksektion	1056 mm	60 st
16	Gummilist polycarbonat skiva	120 m (dubbel)	240 m
17	Glidlist skjuddörr		1 st
18	Bågar skjuddörr höger och vänster		2 st
19	Hjulskena skjuddörr		2 st
20	Polycarbonat skiva skjuddörr	2820 x 1064 x 3	1 st
21	Bärstag skjuddörr	1049 mm	4 st
22	Släplist 55 mm:	26 m	
23	Front gavel 4m (färdig monterad)		1 st
24	Bakre gavel 4m (färdig monterad)		1 st
25	Plåtskruv försänkt DIN 7982 A2 PH2	4,8 X 60	48 st
26	Plastplugg	8 X 50	48 st
27	Plåtskruv insex DIN 912 A2 S6	5,5 x 70	66 st
28	Blindnit med kullrigt huvud DF A4/A4	4 x 8	220 st
29	Positions stopp taksektioner		16 st
30	Handtag med täcklock (skjuddörr)		1 st
31	Insexskruv DIN 912 A4 (handtag)	M6 x 65	2 st
32	Låsmutter A4 (handtag)	M6	2 st
33	Täcklock hål 10mm grå (skjuddörr)		8 st
34	Täcklock hjulskena (par)	höger-vänster	3 par
35	Stopp rakt skjuddörr		4 st
36	Stopp vinklat skjuddörr		4 st
37	Skens stopp		4 st
38	Nyckel skjuddörr		1st
39	T-nyckel sexkant		1 st
41	Borr för popnit	4,1	1 st

Dörr höger

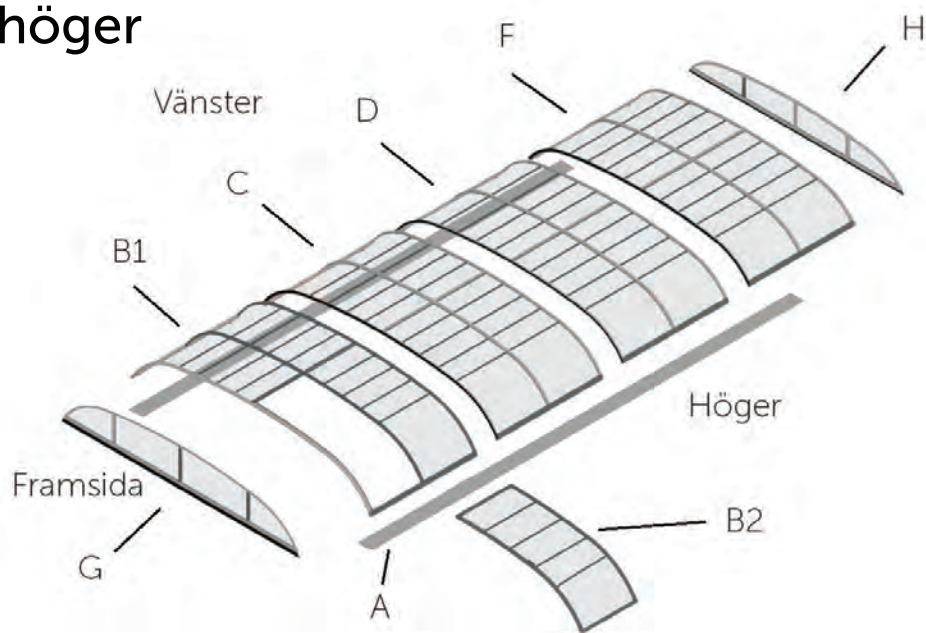


Dörr vänster

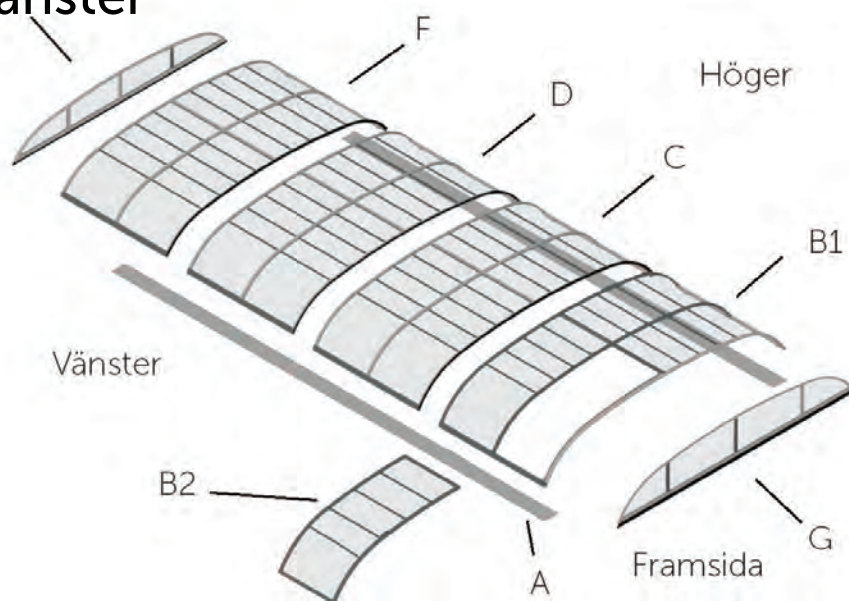


Modul	Benämning
A	Skenor
B1	Taksektion 1 (störst)
B2	Skjuddörr kan man montera både på höger- eller vänstersida.
C	Taksektion 2
D	-
E	-
F	Taksektion 3
G	Främre gavelsektionen
H	Bakre gavelsektionen

Dörr höger



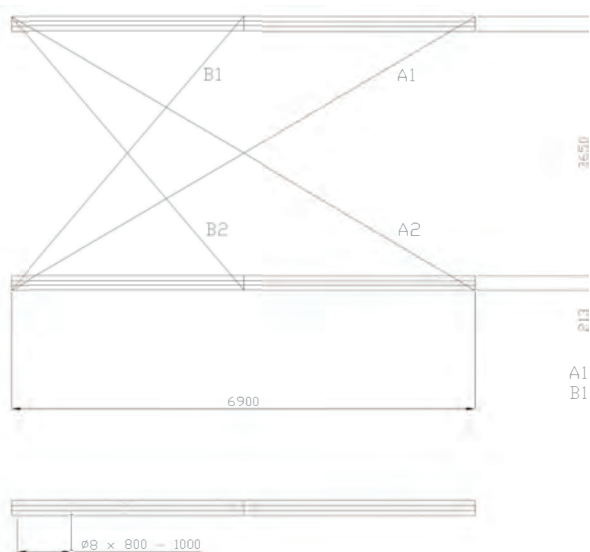
Dörr vänster



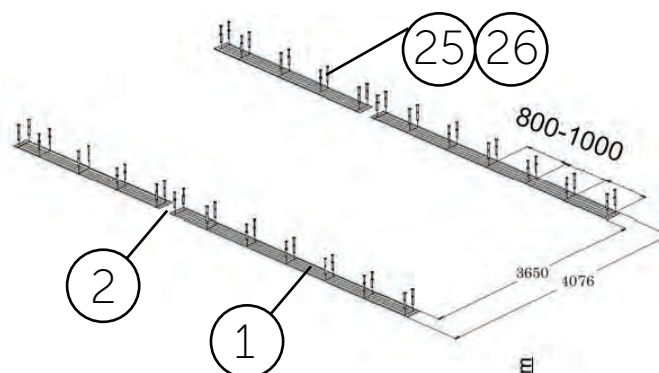
Modul	Benämning
A	Skenor
B1	Taksektion 1 (störst)
B2	Skjutdörr kan man montera både på höger- eller vänstersida.
C	Taksektion 2
D	Taksektion 3
E	-
F	Taksektion 4
G	Främre gavelsektionen
H	Bakre gavelsektionen

Artiklar Skenor (A) pooltak 3x6

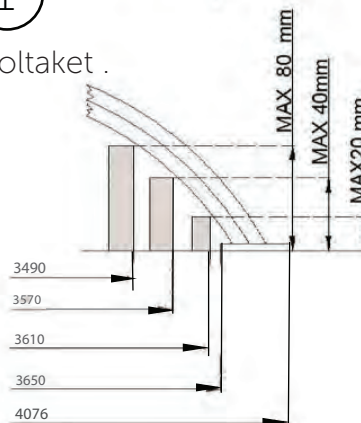
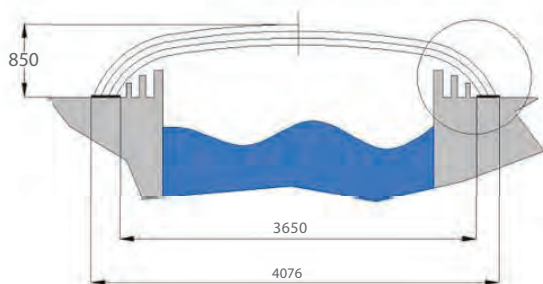
Kryssmät .



Avstånd mellan poolskenorna.



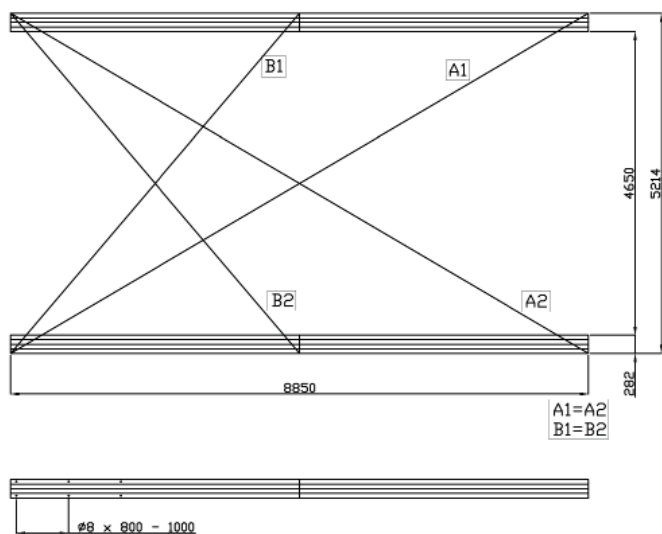
Frihöjd under pooltaket .



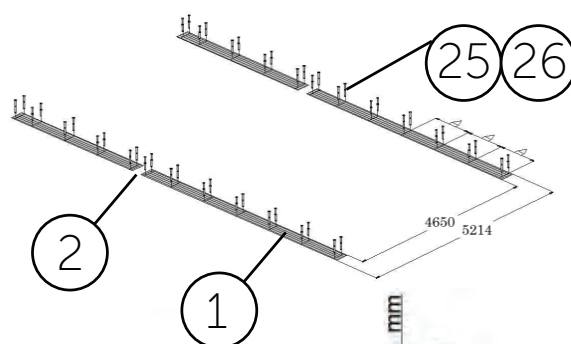
Pos.nr	Benämning	Mått	Antal
1	Skena	3450 mm	4 st = 2 par
2	Skarvkoppling skena		6 st
25	Plåtskruv DIN 7982	4,8X60 A2	32 st
26	Plast plugg	8X50	32 st

Artiklar Skenor (A) pooltak 4x8

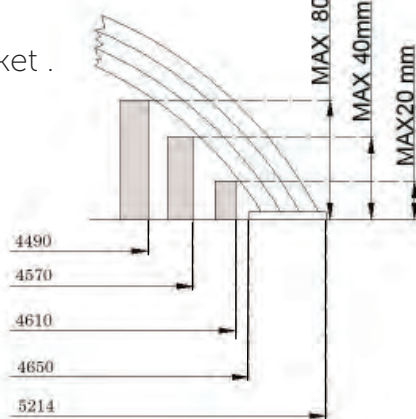
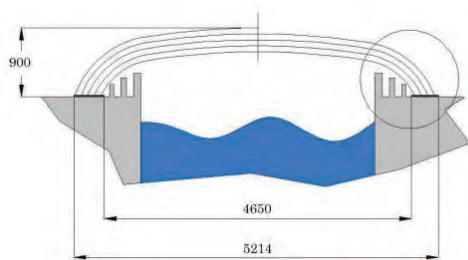
Kryssmät .



Avstånd mellan poolskenorna.



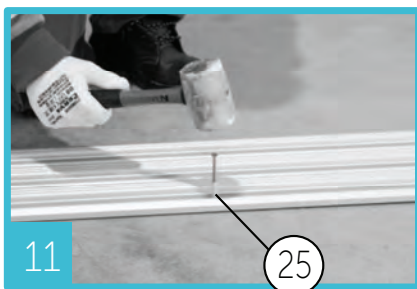
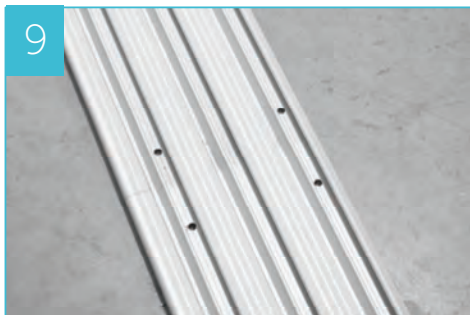
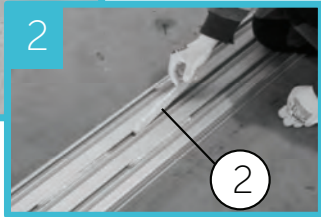
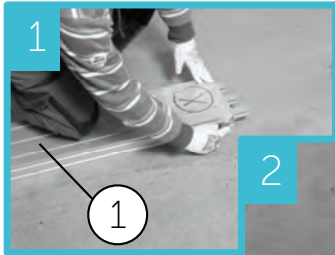
Frihöjd under pooltaket .



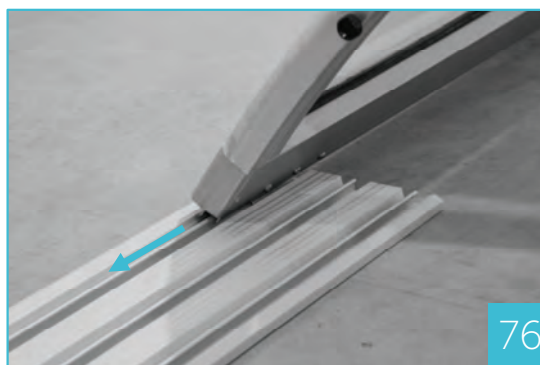
Pos.nr	Benämning	Mått	Antal
1	Skena	4425 mm	4 st = 2 par
2	Skarvkoppling skena		6 st
25	Plåtskruv DIN 7982	4,8 X 60	48 st
26	Plast plugg	8 X 50	48 st

Montering skenor (A)

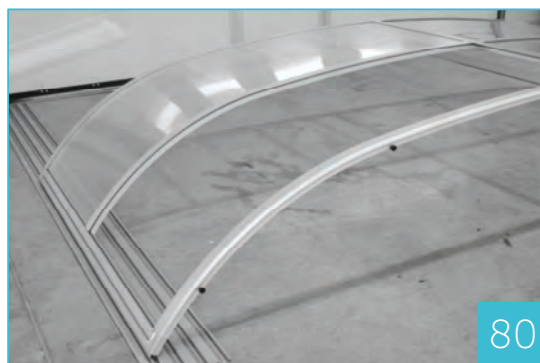
Montera skenor enligt måttskiss för din storlek, det är viktigt är att måttet mellan skenor hålls med minusmarinal 1-2 mm. Kontrollera måttet mellan skenor och diagonalmåttet.



Placera taksektionerna i skenorna (B,C,(D) &F)



Montera taksektionen på skena och var noga med att få stormblecket i spåret.



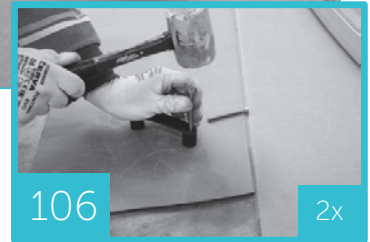
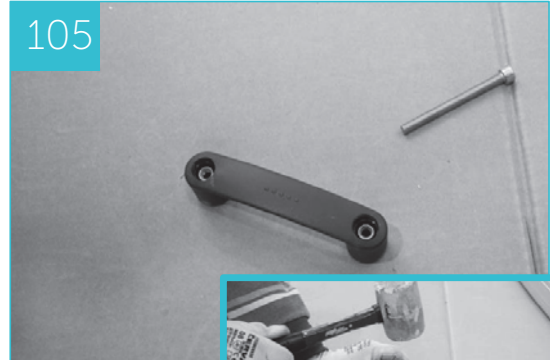
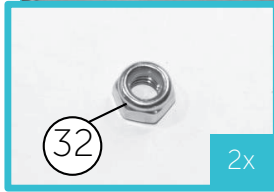
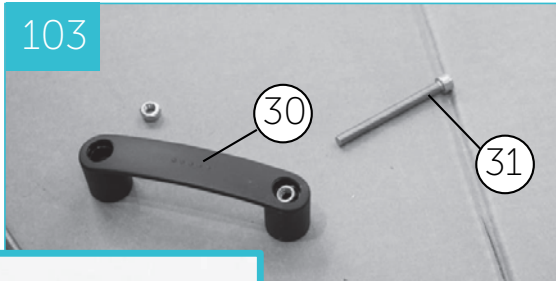
Montera handtag på skjutdörr (B)



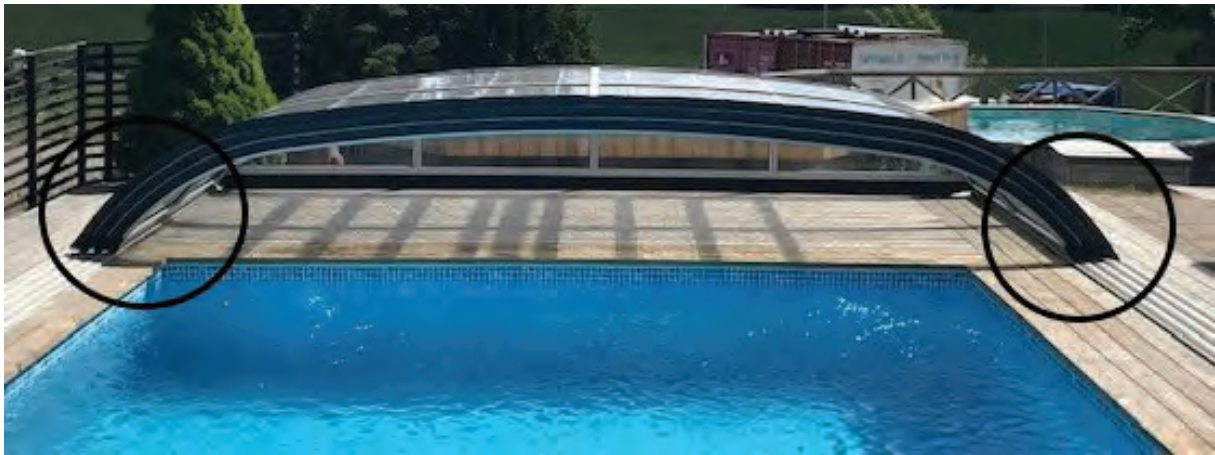
Bilden visar ett tak med skjutdörren på vänstersida av taket. Kan även monteras på högersida.

Handtag till skjutdörren			
Pos.nr	Benämning	Mått	Antal
30	Handtag med täcklock (skjutdörr)		1 st
31	Insexskruv DIN 912 A4 (handtag)	M6 x 65	2 st
32	Låsmutter A4 (handtag)	M6	2 st

Montera handtag på skjutdörr (B)

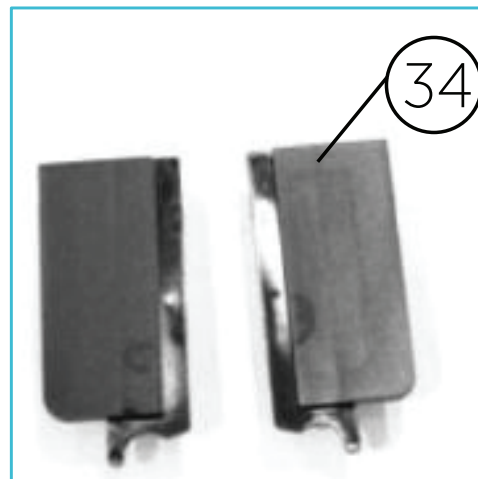


Montera täcklock hjulskena (C,(D) & F)

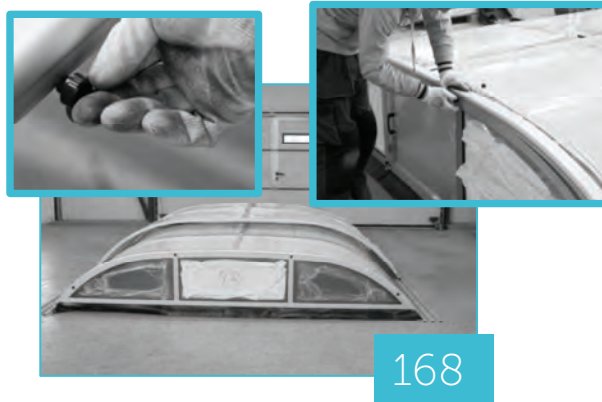
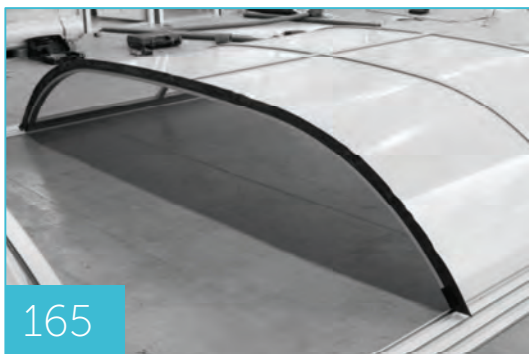


Montera täcklock 3x6 & 4x8

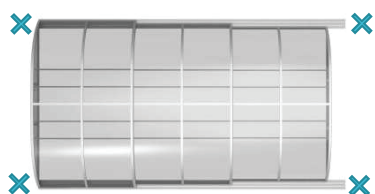
Pos.nr	Benämning	Mått	Antal
34	Täcklock hjulskena (par)	höger-vänster	2par / 3par



Montera gavlarna (G,H) på taksektioner (B,F)



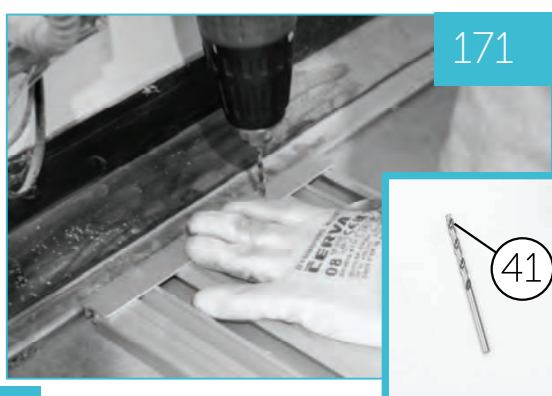
Montera skenstopp (A)



Skenstopp 3X6 & 4X8			
Pos.nr	Benämning	Mått	Antal
28	Blindnit med kullrigt huvud DF A4/A4	4 x 8	16 st/ 20 st
37	Skens stopp		4 st



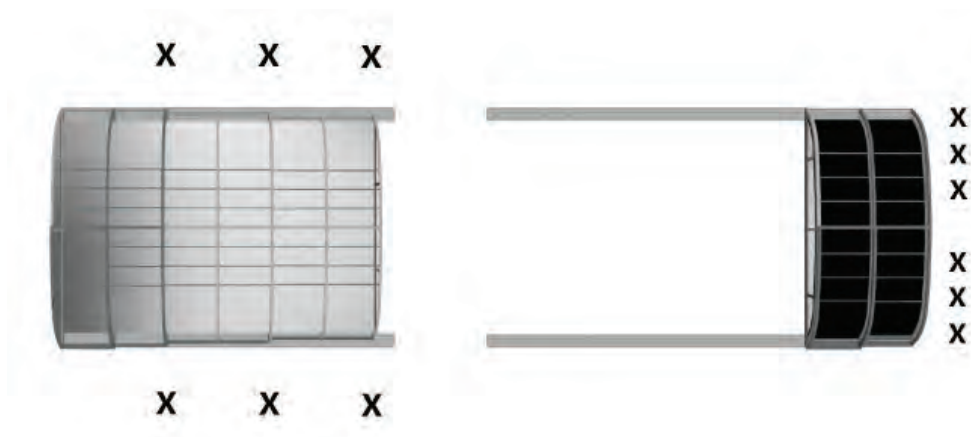
Olika antal hål och nitar beroende på storlek av pooltak. 4st /5st



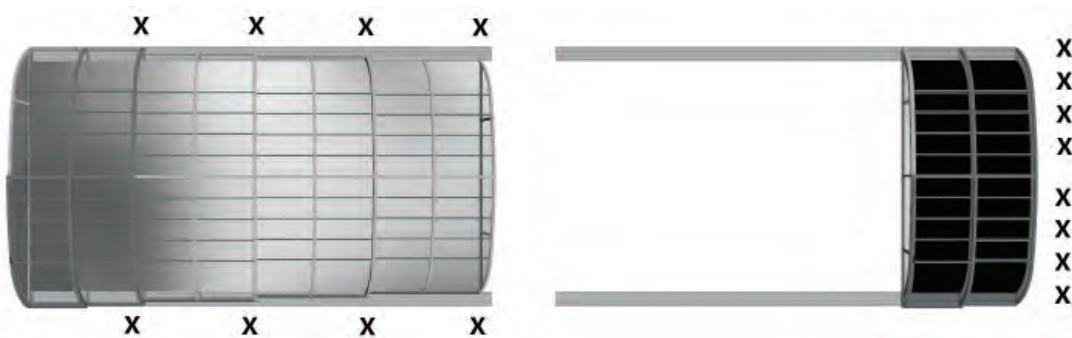
4x Antal hål 4st /5st



Artiklar positionsstopp taksektioner (A)



Positionstopp pooltak 3x6			
Pos.nr	Benämning	Mått	Antal
28	Blindnit med kullrigt huvud DF A4/A4	4 x 8	24 st
29	Positions stopp taksektioner		12 st



Positionstopp pooltak 4x8			
Pos.nr	Benämning	Mått	Antal
28	Blindnit med kullrigt huvud DF A4/A4	4 x 8	32 st
29	Positions stopp taksektioner		16 st

Montera positionsstopp taksektioner (A)

