



## KOPPLINGSSCHEMA FÖR JACUZZI BAD

MODELLER J-200, J-300; J-400, J-500

Tillverkade efter 2018+

**Elanslutning till spabadet får endast göras av en behörig elektriker. Installera alltid en separat jordfelsbrytare för spabadet.**

**OBS!**

Kontrollera först att instruktioner, beskrivning och bilder överensstämmer med det spabad du ska installera.

Förändringar kan förekomma, kontrollera därför alltid instruktionerna på insidan av locket i spapacket.

En femledare 5x2x5 mm<sup>2</sup> dras från separat säkring och jordfelsbrytare till spabadet. Någonstans i direkt anslutning till spabadet rekommenderas att en arbetsbrytare monteras för att underlätta eventuell service och reparation av badet.

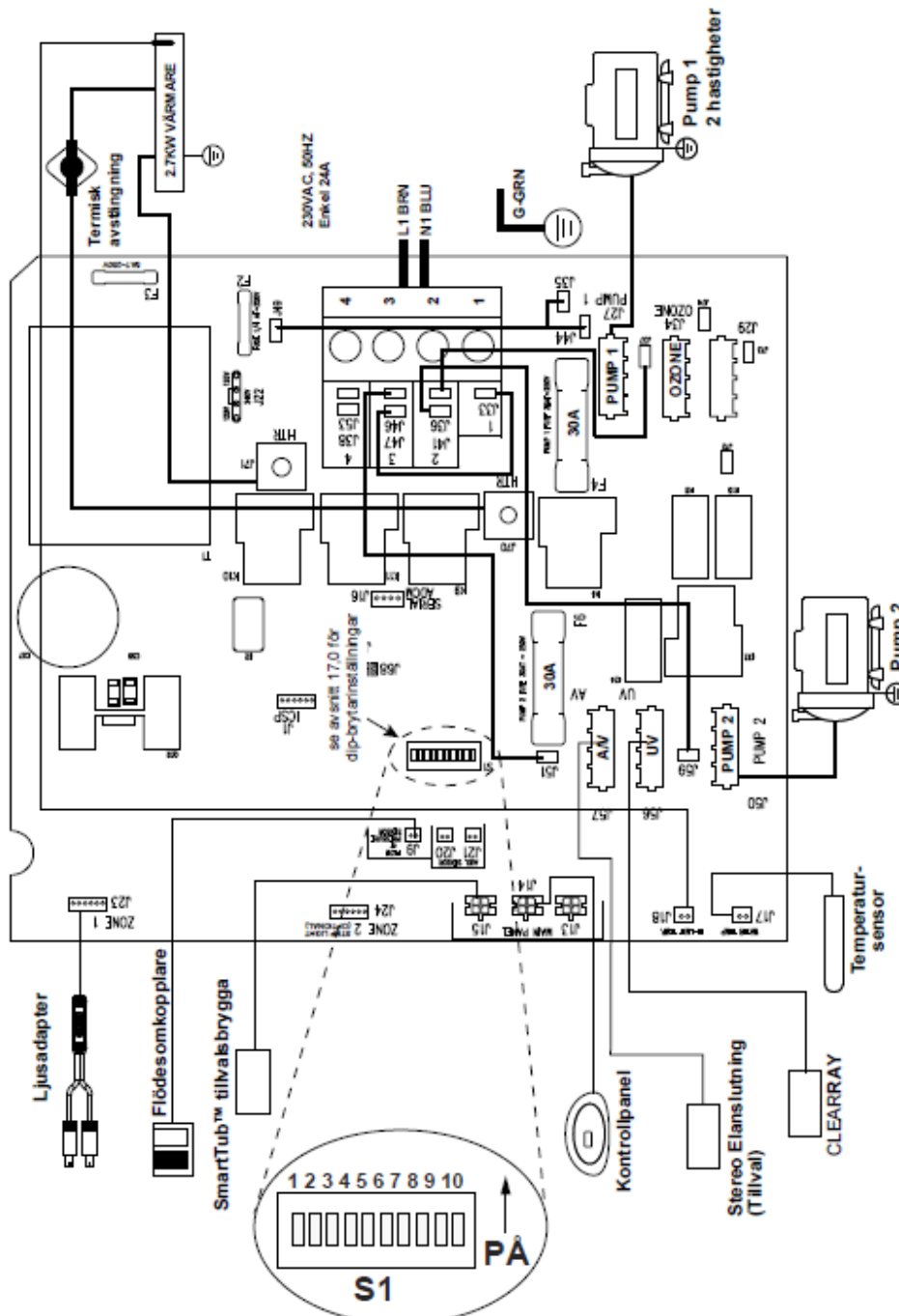
OBS! om avståndet mellan el-central och spabad överstiger 30 m rekommenderar vi 5x4,0mm<sup>2</sup>

## J-200 Export

### 16.0 Kretsscheman

#### 16.1 Kretsdiagram för J-235-, J-245-, J-275-, och J-280-modeller (50 Hz) för export

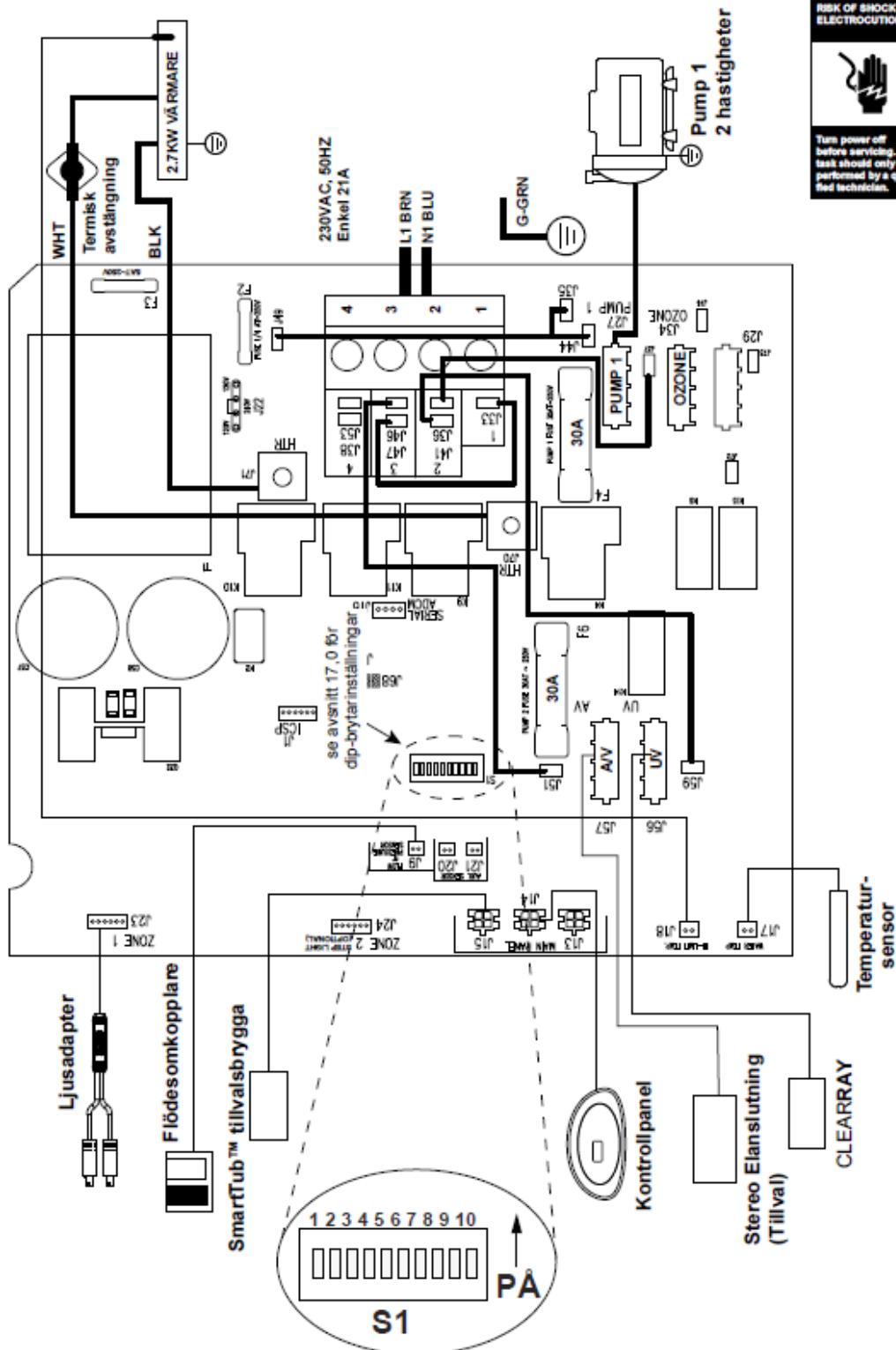
Det här kretsschemat används för alla speciella 230 VAC (50 Hz) exportmodeller.

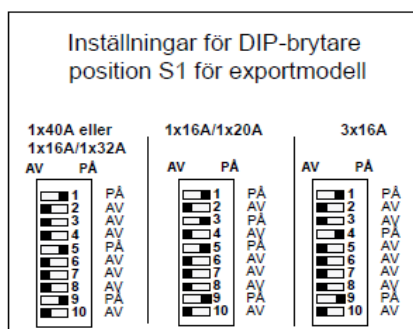
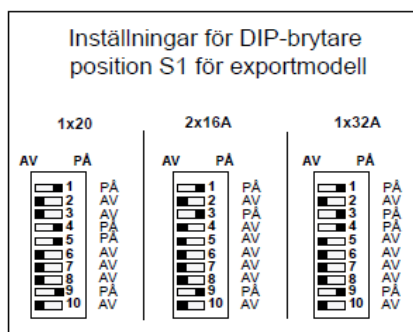


## J-200 Export

### 16.2 Kretsdiagram för J-210-, J-215-, och J-225-modeller (50 Hz) för export

Det här kretsschemat används för alla speciella 230 VAC (50 Hz) exportmodeller.

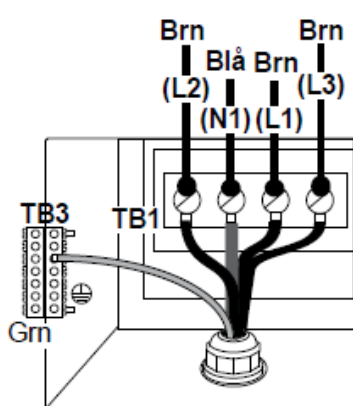


**J-200 Export****17.0 DIP-brytare - inställningar och kablage****17.1 Brytarinställningar för 50Hz exportmodeller**

Brytare	DIP-BRYTARE NUMMER									
	1	2	3	4	5	6	7	8	9**	10
1x16A	PÅ	AV	AV	AV	AV	AV	AV	AV	PÅ	AV
1x20A	PÅ	AV	AV	PÅ	PÅ	AV	AV	AV	PÅ	AV
2x16A	PÅ	AV	PÅ	AV	AV	AV	AV	AV	PÅ	AV
1x32A	PÅ	AV	PÅ	PÅ	AV	AV	AV	AV	PÅ	AV
1x40A eller 1x16A/1x32A	PÅ	AV	AV	AV	PÅ	AV	AV	AV	PÅ	AV
1x16A/1x20A	PÅ	AV	PÅ	AV	PÅ	AV	AV	AV	PÅ	AV
3x16A	PÅ	AV	AV	PÅ	AV	AV	AV	AV	PÅ	AV

1x20A är standardinställning

\*\*Dipbrytare nummer 9 must vara PÅ (ON) för en 2-pumpsmodell  
\*\*Dipbrytare nummer 9 must vara AV (OFF) för en 1-pumpsmodell

**Alternativ 1**

Blå (N1)

Brn (L1)

**Alternativ 2**

Brn (L2)

**Alternativ 3**

Brn (L3)

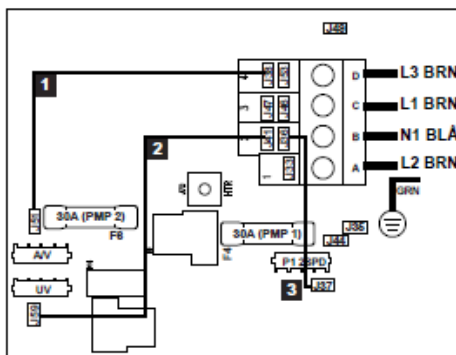
PLINTANSLUTNINGAR BRYTARE  
L1 = Värmeaggregat och transformator  
L2 = Pump 1 och andra komponenter  
L3 = Pump 2

## J-200 Export

### 17.4 Trefas 50Hz-anslutning

Kablage för exportmodeller med tredubbel krets brytare.  
Ledningsdragningen för byglingarna visas nedan.

Ledningsdragning för bygling för trefas spänningsanslutning (ej J210/J215/J225-modeller)		
Ledning	Från	Till
Ta bort ledningen vid J33-J47		
1	J38	J51
2	J59	J41
3	J37	J36



PLINTANSLUTNINGAR BRYTARE  
L1 = Värmeaggregat och transformator  
L2 = Pump 1 och andra komponenter  
L3 = Pump 2

**OBS! om det finns sen 4:e bygling ska den tas bort (troligen vid J33 och J46/J47)**

**3x16 A Båda pumparna och värmaren kan köras samtidigt**

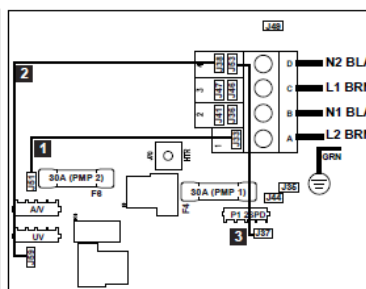
## För modeller J-210, J-215 och J-225

**2x16A Pump och värmare kan köras samtidigt**

### 17.3 Dubbel 50Hz-anslutning

Kablage för exportmodeller med dubbla krets brytare.  
Ledningsdragningen för byglingarna visas nedan.

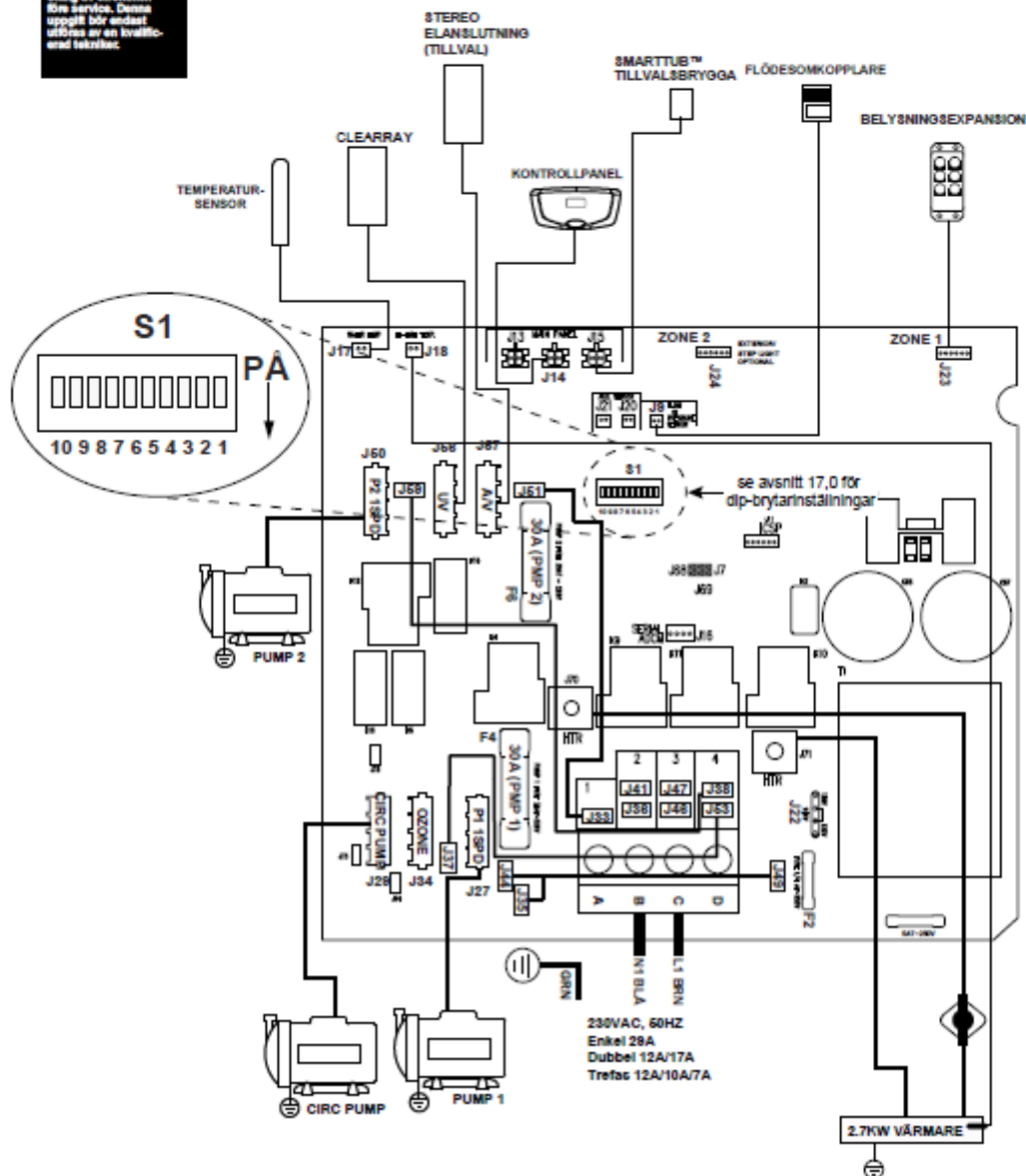
ALLA MODELLER Ledningsdragning för bygling för dubbel spänningsanslutning		
Ledning	Från	Till
Ta bort ledningen vid J33-J47		
1	J33	J51
2	J59	J38
3	J37	J53

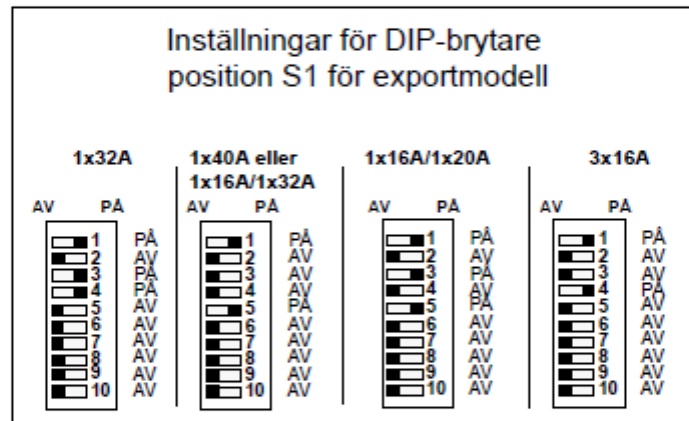
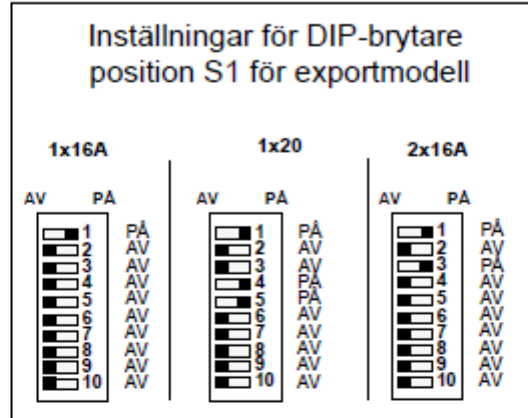


PLINTANSLUTNINGAR BRYTARE  
L1 = Värmeaggregat och transformator  
L2 = Alla andra komponenter

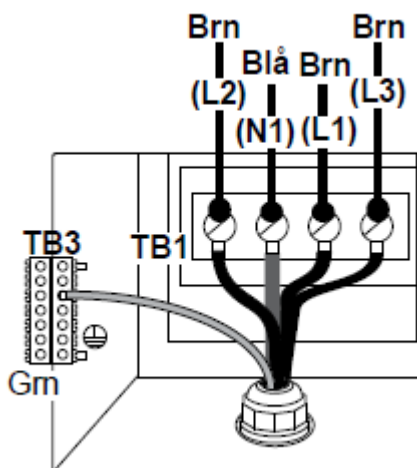
**J-300 Export****16.2 Kretsschema för J335/J345/J355/J365/J375/J385 exportversion**

Det här kretsschemat används för alla speciella 230 VAC (50 Hz) exportmodeller.



**J-300 Export****17.0 DIP-brytare - inställningar och kablage****17.1 Brytarinställningar för 50Hz exportmodeller**

Brytare	DIP-BRYTARE NUMMER									
	1	2	3	4	5	6	7	8	9	10
1x16A	PÅ	AV	AV	AV	AV	AV	AV	AV	AV	AV
1x20A	PÅ	AV	AV	PÅ	PÅ	AV	AV	AV	AV	AV
2x16A	PÅ	AV	PÅ	AV	AV	AV	AV	AV	AV	AV
1x32A	PÅ	AV	PÅ	PÅ	AV	AV	AV	AV	AV	AV
1x40A eller 1x16A/1x32A	PÅ	AV	AV	AV	PÅ	AV	AV	AV	AV	AV
1x16A/1x20A	PÅ	AV	PÅ	AV	PÅ	AV	AV	AV	AV	AV
3x16A	PÅ	AV	AV	PÅ	AV	AV	AV	AV	AV	AV
1x20A är standardinställning										

**Alternativ 1**

Blå (N1)  
Brn (L1)

**Alternativ 2**

Brn (L2)

**Alternativ 3**

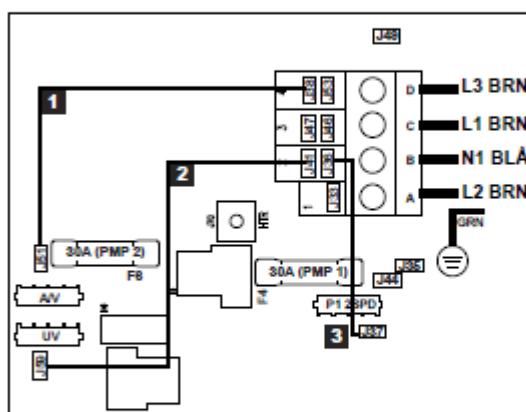
Brn (L3)

PLINTANSLUTNINGAR BRYTARE  
L1 = Värmeaggregat och transformator  
L2 = Pump 1 och andra komponenter  
L3 = Pump 2

**J-300 Export****17.4 Trefas 50Hz-anslutning**

Kablage för exportmodeller med tredubbel krets brytare.  
Ledningsdragningen för byglingarna visas nedan.

Ledningsdragning för bygling för trefas spänningsanslutning (ej 315/J325-modeller)		
Ledning	Från	Till
Ta bort ledningen vid J33-J47		
1	J38	J51
2	J59	J41
3	J37	J36



PLINTANSLUTNINGAR BRYTARE  
L1 = Värmeaggregat och transformator  
L2 = Pump 1 och andra komponenter  
L3 = Pump 2

**OBS! om det finns en 4:e bygling ska den tas bort (troligen vid J33 och J46/J47)**

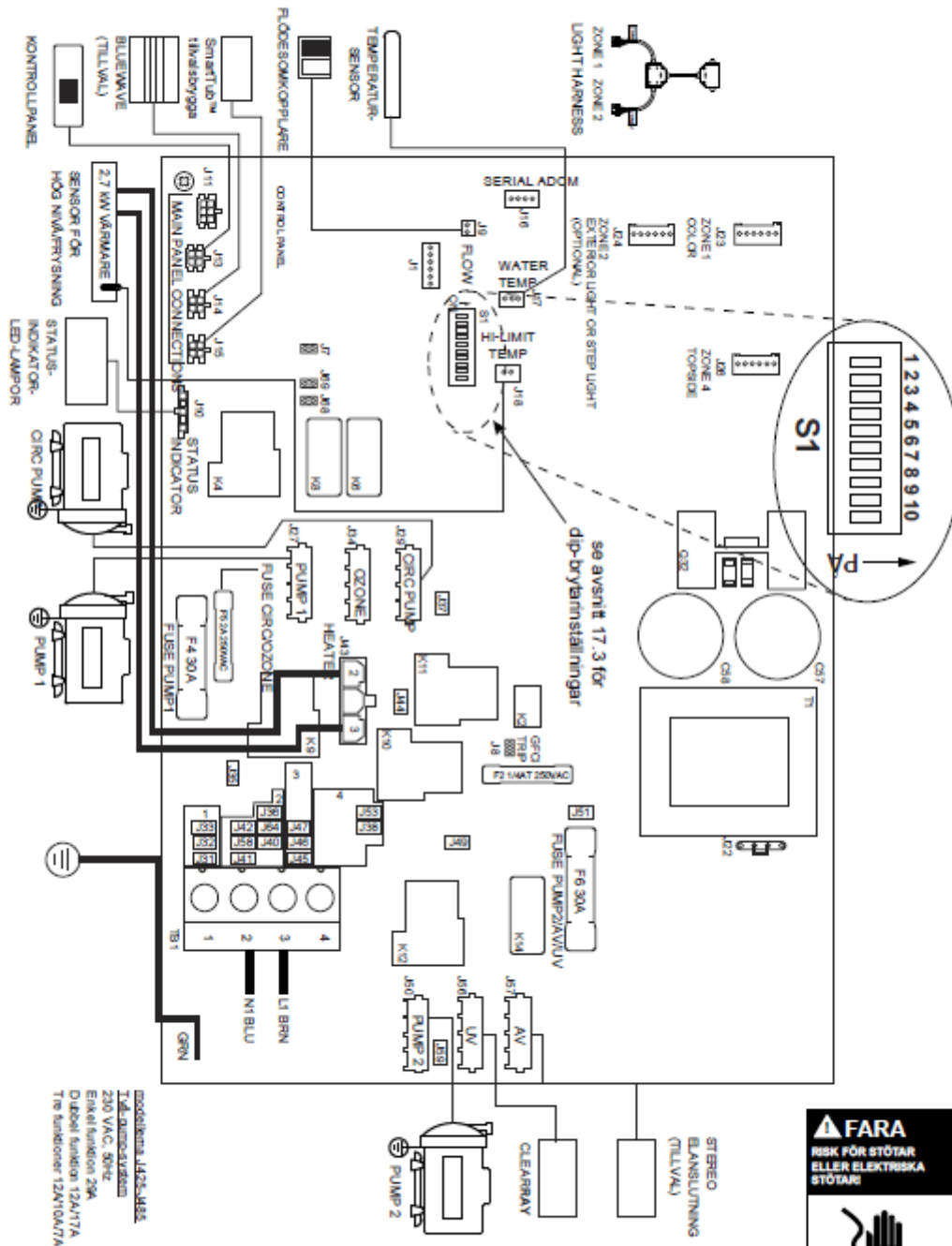
**3x16 A Båda pumparna och värmaren kan köras samtidigt**



## J-400 EXPORT

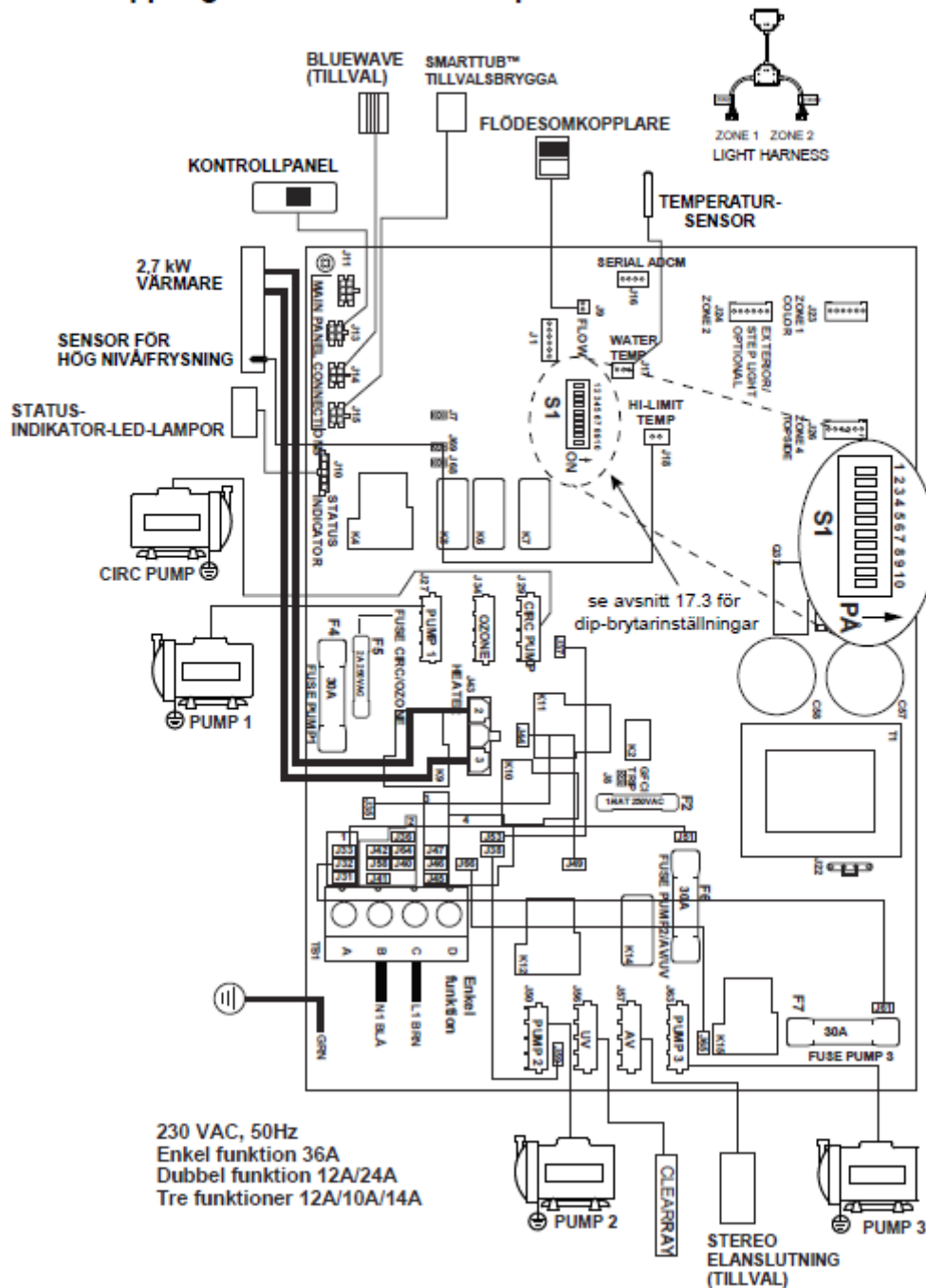
### 17.0 Diagram över elektriska anslutningar i Export 50 Hz

### 17.1 Kopplingschema för J425/J435/J445/J475/J485 Export 50Hz Enfas är fabriksstandard.



# J-400 EXPORT

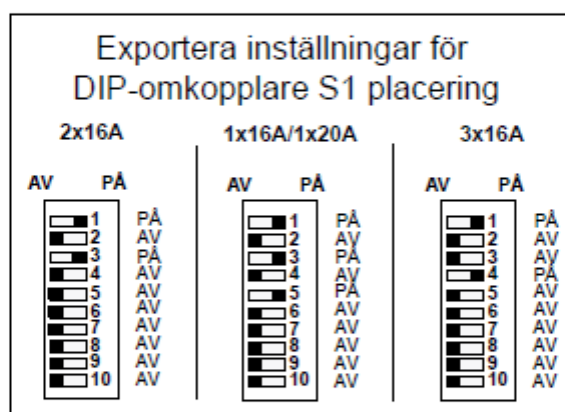
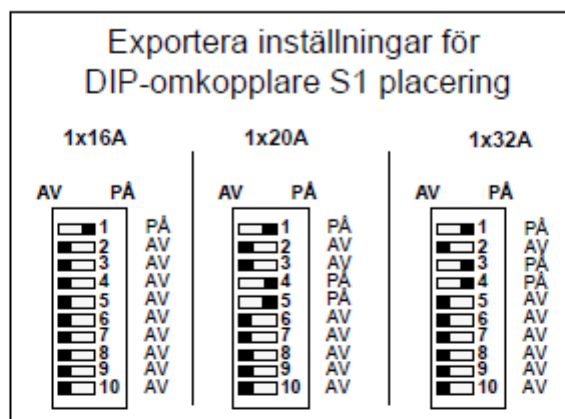
## 17.2 Kopplingschema för J495 Export 50Hz



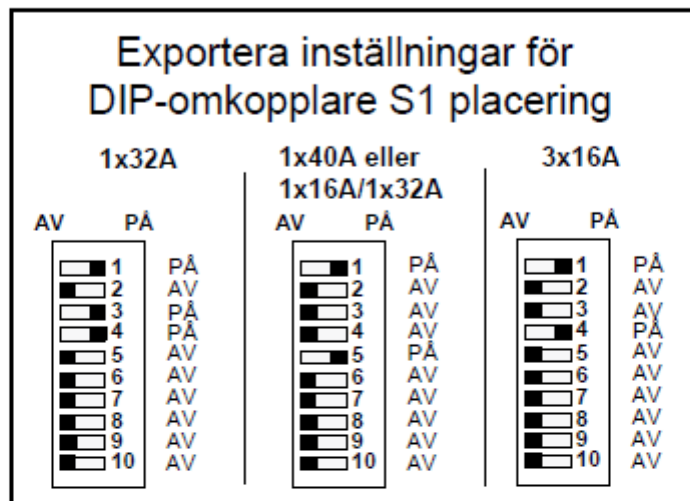
## J-400 EXPORT

### 17.3 DIP-brytare inställningar

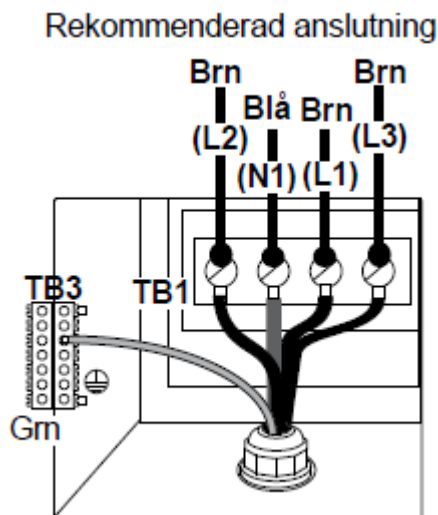
#### A. För modellerna J425-J485



BRYTARE	DIP-BRYTARNUMMER									
	1	2	3	4	5	6	7	8	9	10
1x16A	PÅ	AV	AV	AV	AV	AV	AV	AV	AV	AV
1x20A	PÅ	AV	AV	PÅ	PÅ	AV	AV	AV	AV	AV
2x16A	PÅ	AV	PÅ	AV	AV	AV	AV	AV	AV	AV
1x32A*	PÅ	AV	PÅ	PÅ	AV	AV	AV	AV	AV	AV
1x16A/1x20A	PÅ	AV	PÅ	AV	PÅ	AV	AV	AV	AV	AV
3x16A	PÅ	AV	AV	PÅ	AV	AV	AV	AV	AV	AV
* fabriksstandard										

**J-400 EXPORT****B. För modellen J495**

BRYTARE	DIP-BRYTARNUMMER									
	1	2	3	4	5	6	7	8	9	10
1x32A*	PÅ	AV	PÅ	PÅ	AV	AV	AV	AV	AV	AV
1x40A eller 1x16A/1x32A	PÅ	AV	AV	AV	PÅ	AV	AV	AV	AV	AV
3x16A	PÅ	AV	AV	PÅ	AV	AV	AV	AV	AV	AV
* fabriksstandard										

**Brytare 1**

Blå (N1)  
Brn (L1)

**Brytare 2**

Brn (L2)

**Brytare 3**

Brn (L3)

PLINTANSLUTNINGAR BRYTARE  
L1 = Värmeaggregat och transformator  
L2 = Pump 1 och andra komponenter  
L3 = Pump 2

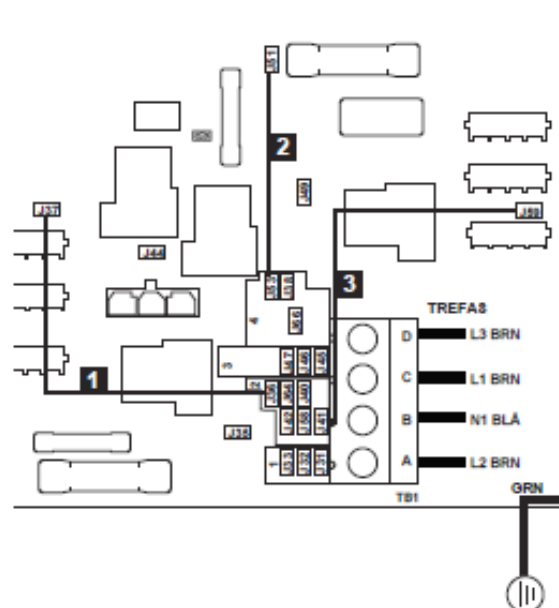
**J-400 EXPORT****17.5 Trefas 50 Hz-anslutning**

Sladdragning för exportmodeller med tre skyddsbrytare.  
Förbindningstråden visas nedan.

J425-J485		
Förbindningstråd för trefas		
Ledning	Från	Till
Ta bort ledningen vid J33-J47		
1	J37	J36
2	J53	J51
3	J59	J41

PLINTANSLUTNINGAR  
BRYTARE

L1 = Värmeaggregat och transformator  
L2 = Pump 1 och andra komponenter  
L3 = Pump 2



**OBS!** om det finns en 4:e bygling ska denna tas bort. Sitter troligen vid J-33 och J46/J47

Denna inställning är till för alla spa-modeller med två pumpar. Båda pumparna och värmare kan vara igång samtidigt.

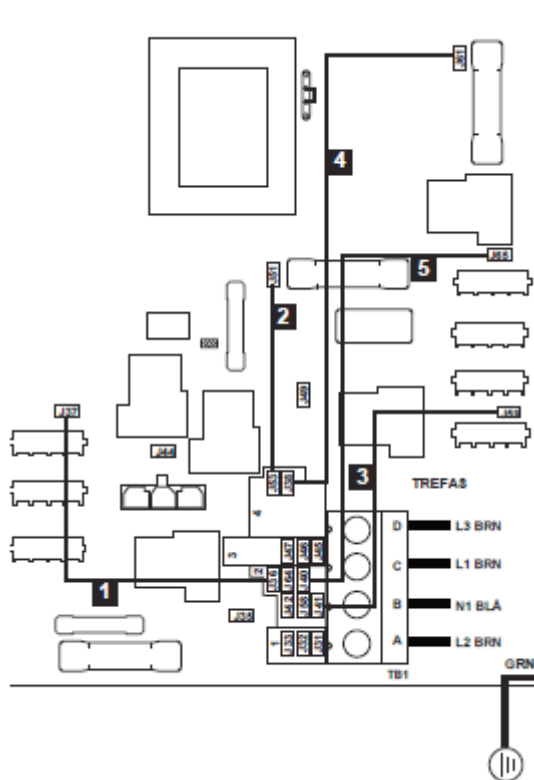
J495		
Förbindningsstråd för trefas		
Ledning	Från	Till
Ta bort ledningen vid J33-J47		
1	J37	J36
2	J53	J51
3	J59	J41
4	J61	J38
5	J65	J40

PLINTANSLUTNINGAR  
BRYTARE

L1 = Värmeaggregat och  
transformator

L2 = Pump 1 och andra  
komponenter

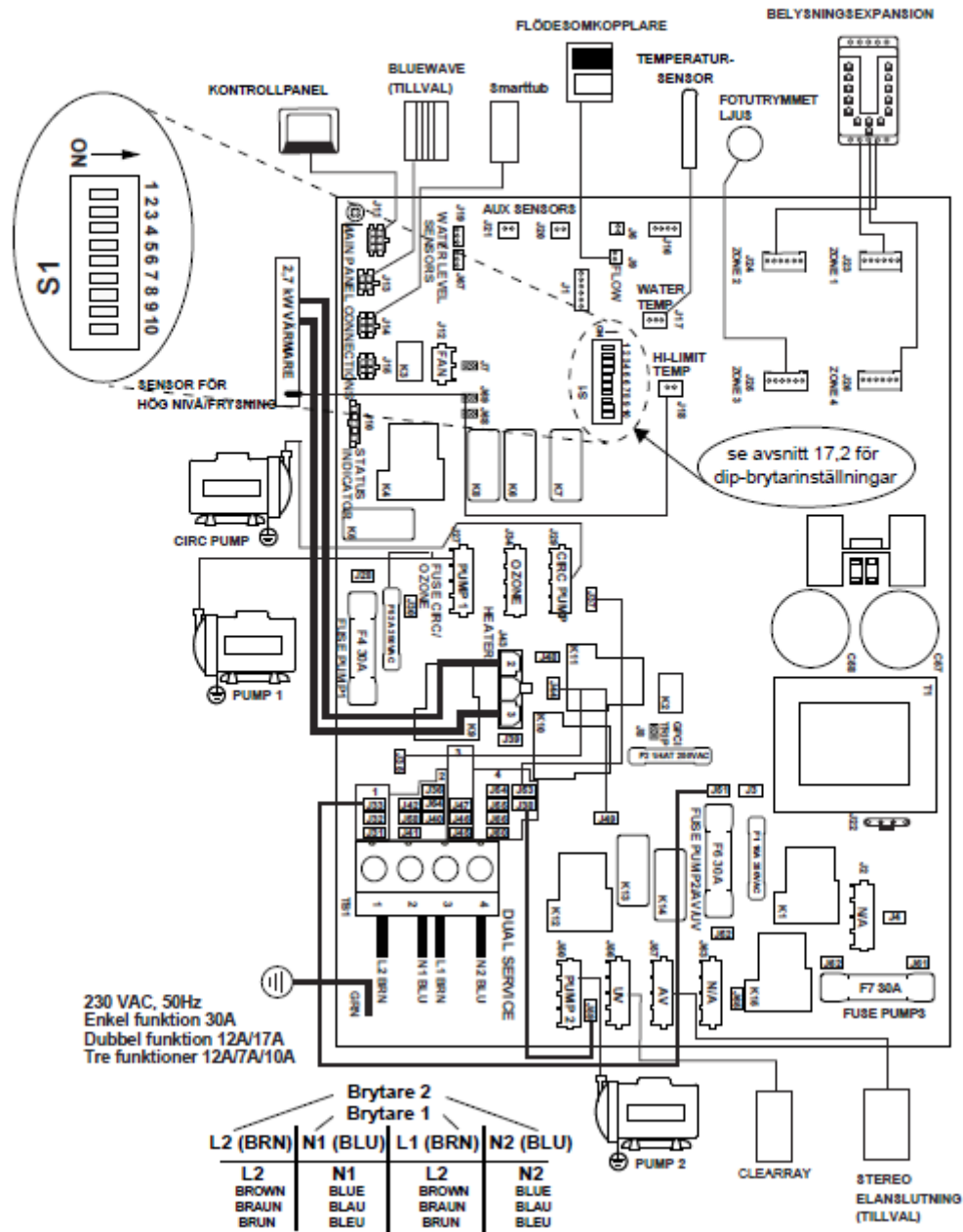
L3 = Pump 2 och Pump 3



17.0 Kretskort kopplingschema

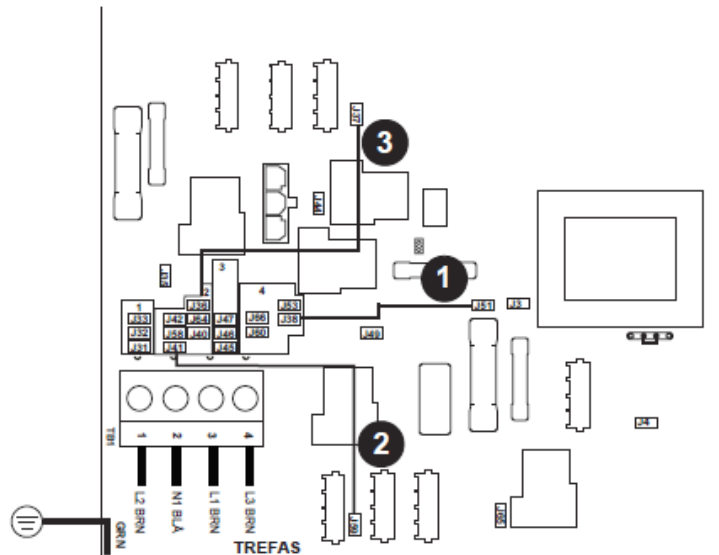
17.1 Kopplingschema för Export 50Hz

Tvåfas visas.



### 17.5 Trefas 50 Hz-anslutning

Sladddragning för exportmodeller med tre skyddsbrytare.  
Förbindningstråden visas nedan.



#### PLINTANSLUTNINGAR BRYTARE

L1 = Värmeaggregat och transformator

L2 = Pump 2

L3 = Pump 1 och andra komponenter

HOPPARE LEDNINGAR		
Förbindningstråd för trefas		
Ledning	Från	Till
Ta bort ledningen vid J33-J47		
1	J38	J51
2	J59	J41
3	J36	J37

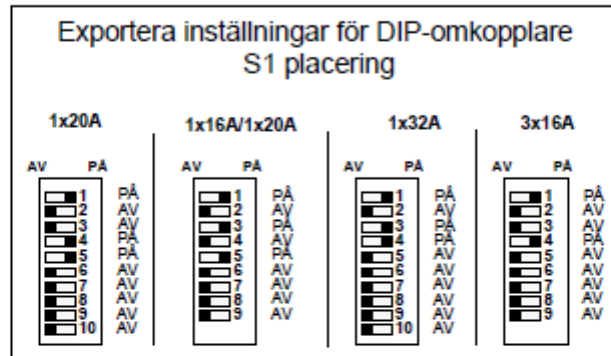
**Finns en 4:e bygling, ta bort den.**

**Denna inställning gör att både pumpar och värmare kan vara igång samtidigt.**



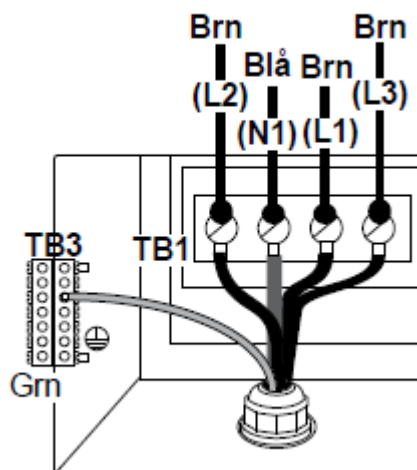
## 17.2 DIP-brytare inställningar

### A. Brytarinställningar för 50Hz exportmodeller



BRYTARE	DIP-BRYTARNUMMER									
	1	2	3	4	5	6	7	8	9	10
1x20A	PÅ	AV	AV	PÅ	PÅ	AV	AV	AV	AV	AV
1x16A/ 1x20A	PÅ	AV	PÅ	AV	PÅ	AV	AV	AV	AV	AV
1x32A	PÅ	AV	PÅ	PÅ	AV	AV	AV	AV	AV	AV
3x16A	PÅ	AV	AV	PÅ	AV	AV	AV	AV	AV	AV

### Trefas



#### Brytare 1

Blå (N1)

Brn (L1)

#### Brytare 2

Brn (L2)

#### Brytare 3

Brn (L3)

PLINTANSLUTNINGAR BRYTARE  
 L1 = Värmeaggregat och transformator  
 L2 = Pump 2  
 L3 = Pump 1 och andra komponenter