

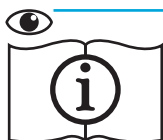
Manual stomresning Octo oval



Folkpool[®]

Introduktion

Poolstommen monteras som ett regelverk bestående av bottenreglar och väggreglar som stöds av stålkonsoler. Efter att poolstommen är rest bekläds insidan med plywood-skivor. Måtten för poolstommen finns angivet på ritningen men erhålls även utifrån de längdanpassade prefabricerade reglarna. Efter färdigställande ska poolen vara helt nedgrävd eller förses med motfyllnad ända upp till ovankanten (400 mm uppstick kan accepteras). Poolväggen är konstruerad för att motstå ensidigt tryck från jord och motfyllnad vilket gör att poolen kan tömmas på vatten. Poolväggen kan däremot inte motstå ensidigt vattentryck. En pool får dock inte stå tom på vatten under vintern.



Innan installation, läs noggrant igenom samtliga anvisningar och förvissa dig om att du förstår innehållet.



Allmän information

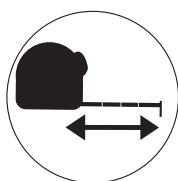
Konsoler, hörnbeslag och skarvbeslag skall skruvas i samtliga prefabricerade hål.

Om poolen ska utrustas med utvändig trappa så behöver stomkonstruktionen modifieras.

För håltagningar för bräddavlopp och montering av väggarmaturer. Se separata anvisningar.

Denna instruktion är anpassad efter europeisk byggnorm för privata pooler: SS-EN_16582-2_2015

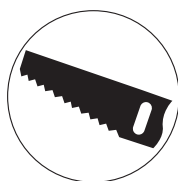
REKOMMENDERADE VERKTYG OCH HJÄLPMEDEL



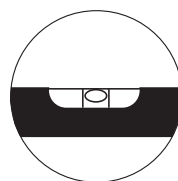
Måttband



Skruvdragare



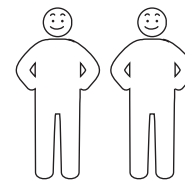
Såg



Vattenpass



Sticksåg



Minsta antalet poolbyggare

VID FRÅGOR, KONTAKTA DIN ÅTERFÖRSÄLJARE

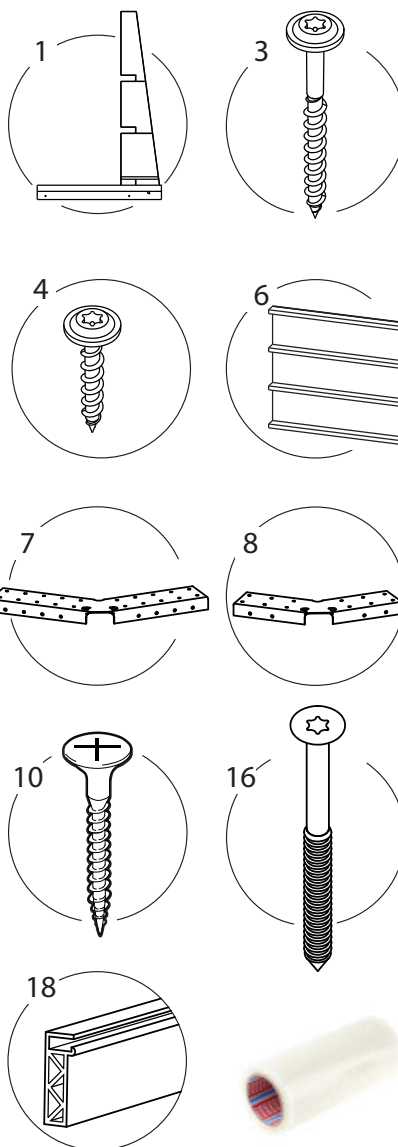
För kontaktinformation till din återförsäljare,
www.folkpool.se



Leverans

MEDFÖLJANDE I POOLPAKETET

Pos	Benämning
1	Konsol I mark
2	Regel 44x120 tryckimp 4500mm
3	Beslagsskruv 6,0x70
4	Beslagsskruv 6,0x40
5	Regel 44x120 tryckimp 3000/4500mm
6	Block 1500
7	Hörnbeslag Ø3,9 8-kanter långt
8	Hörnbeslag Ø3,9 8-kanter kort
9	Plywood 1500 x 1500
10	Skruv 4,2x42 bandad PH2 rostfri A2
11	Regel Kortling 44x 45 v-hyvlad L=490mm
12	Regel kortling 44x95 v-hyvlad L=370mm
13	Regel kortling 44x95 tryckimp 490mm
14	Regel Kortling 44x95 tryckimp 370mm
15	Tryckplatta mellan 44x95 tryckimp 200mm
16	Skruv Cutter 5x80 T25
17	Regel 44x120 tryckimp 1500mm
18	Snäppin fästlist liner 44xL1500
19	Tryckplatta liten 22x120 tryckimp 200mm
20	Tryckplatta stor 45x212 tryckimp 400mm
21	Skyddstejp



REKOMMENDERAD SÄKERHETSUTRUSTNING



Skyddshandskar



Skyddsskläder



Hörselskydd



Skyddsglasögon



Skyddsskor

Skyddstejp

För att ge extra långtidsskydd ska skyddstejp placeras mellan tryckimpregnerat trä och stålbeslag samt stålkonsoler .



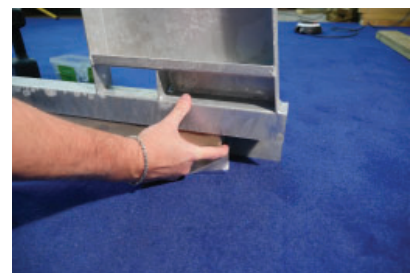
Skyddstejp mellan konsol - bottenregel och väggregel



Gör en lagom stor bit skyddstejp



Placera skyddstejpen på bottenregeln

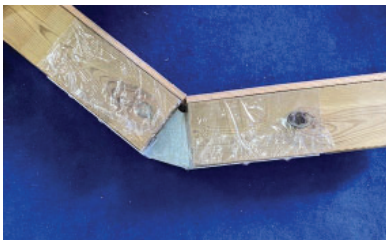


Ställ ner konsolen över bottenregeln.



Placera skyddstejpen på väggregel E innan du trär igenom i konsolen

Folie mellan hörnbeslag - väggregel



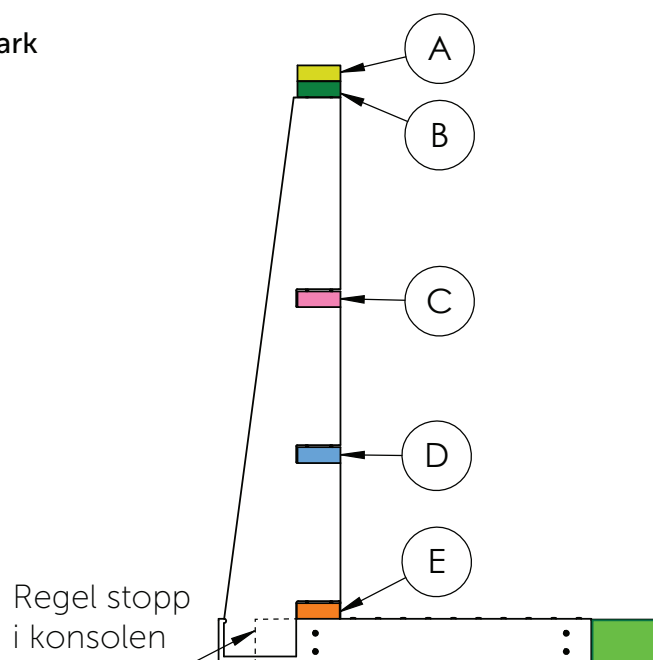
Placera skyddstejpen på väggregeln. Skruva fast hörnbeslaget

Regelverk

BENÄMNING REGLAR

I denna manual har vi benämnt de olika regelvarven med A, B, C, D och E.

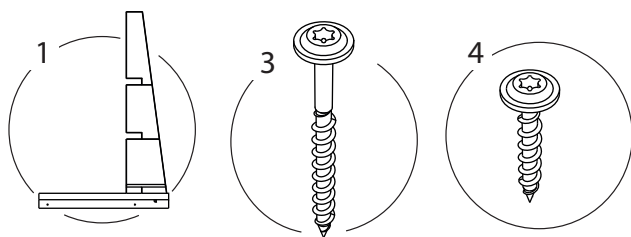
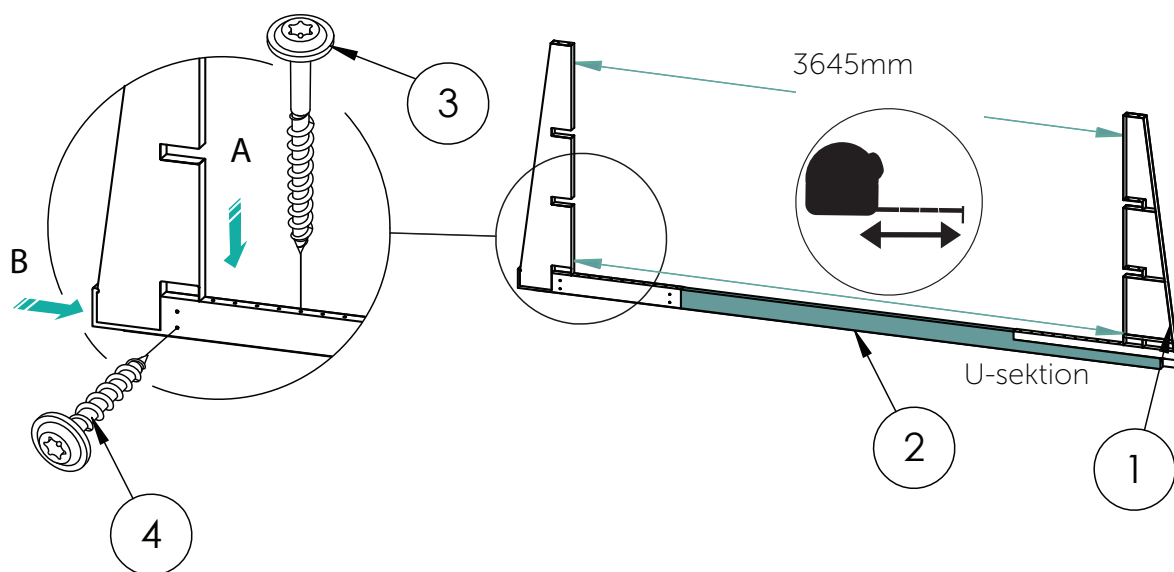
Konsol för pool i mark



Bottenreglar och stålkonsoler

U-SEKTIONER FÖR LÅNGSIDOR

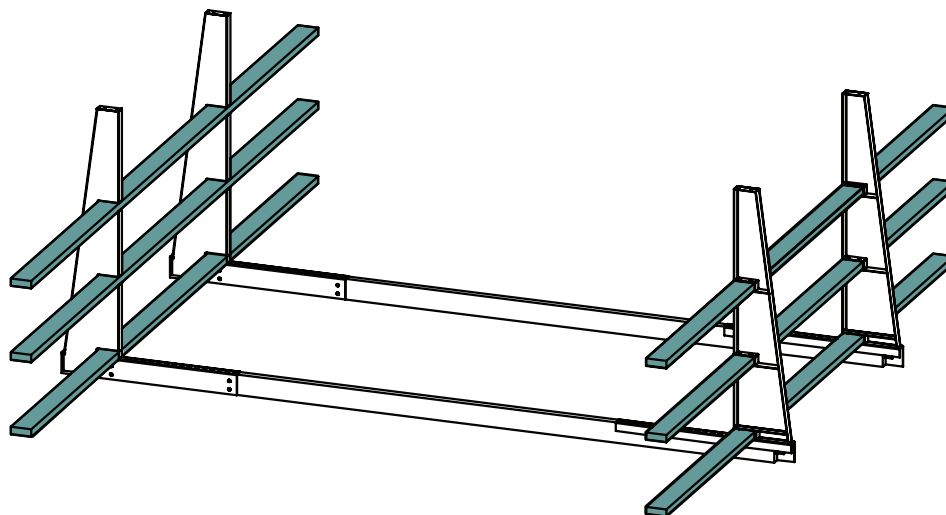
1. Montera samman konsolen (1) med bottenregeln (2). Bottenregeln skall kapas
 - A. Ställ konsolen på bottenregeln
 - B. Skjut regeln mot stoppet i konsolen.
2. Börja med att fästa konsolen (1) med de övre skruvarna med de övre skruvarna (3) så att poolväggen blir lodrätt. Vinkeln mellan bottenregel och konsol ska vara 90°.
3. Skruva därefter konsol i regeln från sidan med skruv (4).
4. Måta därefter in längden på bottenregeln med nästa konsol. 3645mm mellan konsolerna.
5. Kapa regeln. Längden på bottenregel blir ca 4121mm.
6. Montera därefter nästa konsolen på motstående sida av bottenregeln. Konsolerna och bottenregeln bildar en U-sektion.
7. Kontrollmät avståndet mellan konsolerna enligt ritningen för din poolstorlek.
8. Montera resterande U-sektioner på samma sätt.



Regelverk

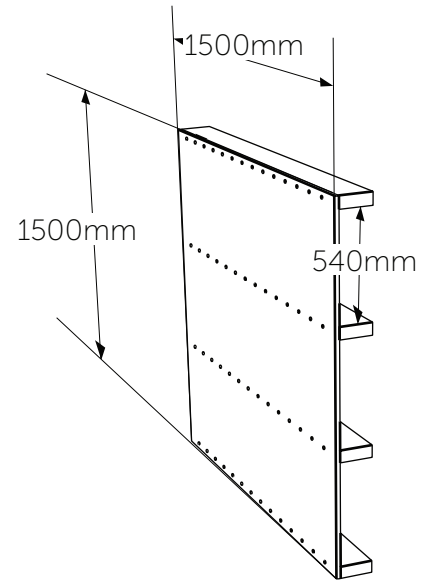
REGELVERK FÖR LÅNGSIDOR

1. Placera ut de monterade U-sektionerna enligt ritningen för din poolstorlek (+/- 50 mm) .
2. Placera C, D och E långsidesreglar konsolerna.



Sammanfogning av block till gavlar

Ett block består av en plywoodskiva med monterade regler. Samtliga block har samma mått. Roterar blocken åt rätt håll. I både Octo 3,6x5,1 och 3,6x6,6 bildar blocken 2 gavlar, en gavel består av 3st block.

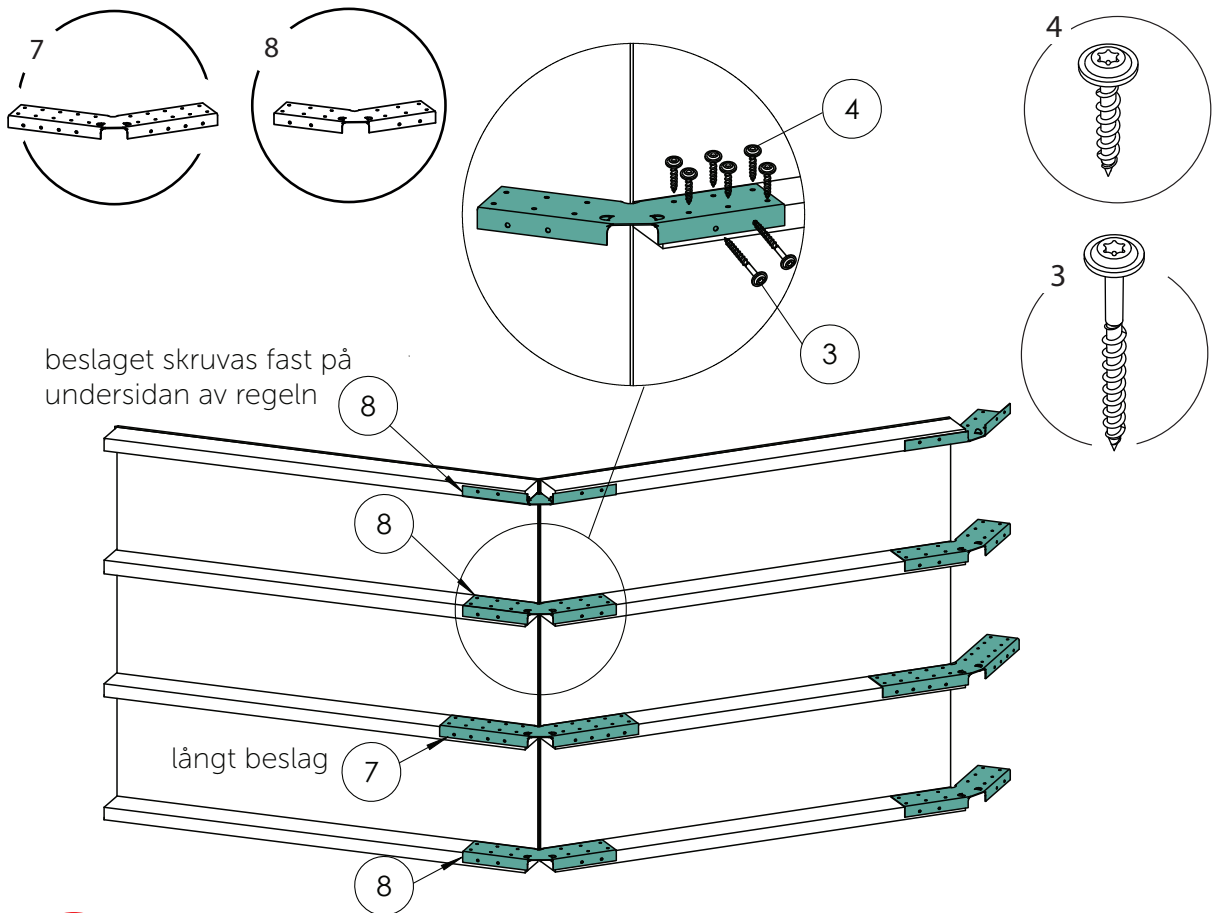


SAMMANFOGNING AV GAVELBLOCK

1. Placera två block på markeringen för poolens läge. Ett av blocken ska vara förberet med hörnbeslag, det andra utan hörnbeslag.
2. Sätt skyddstejp på reglarna innan beslagen monteras



3. Montera samman de två blocken beslagen.

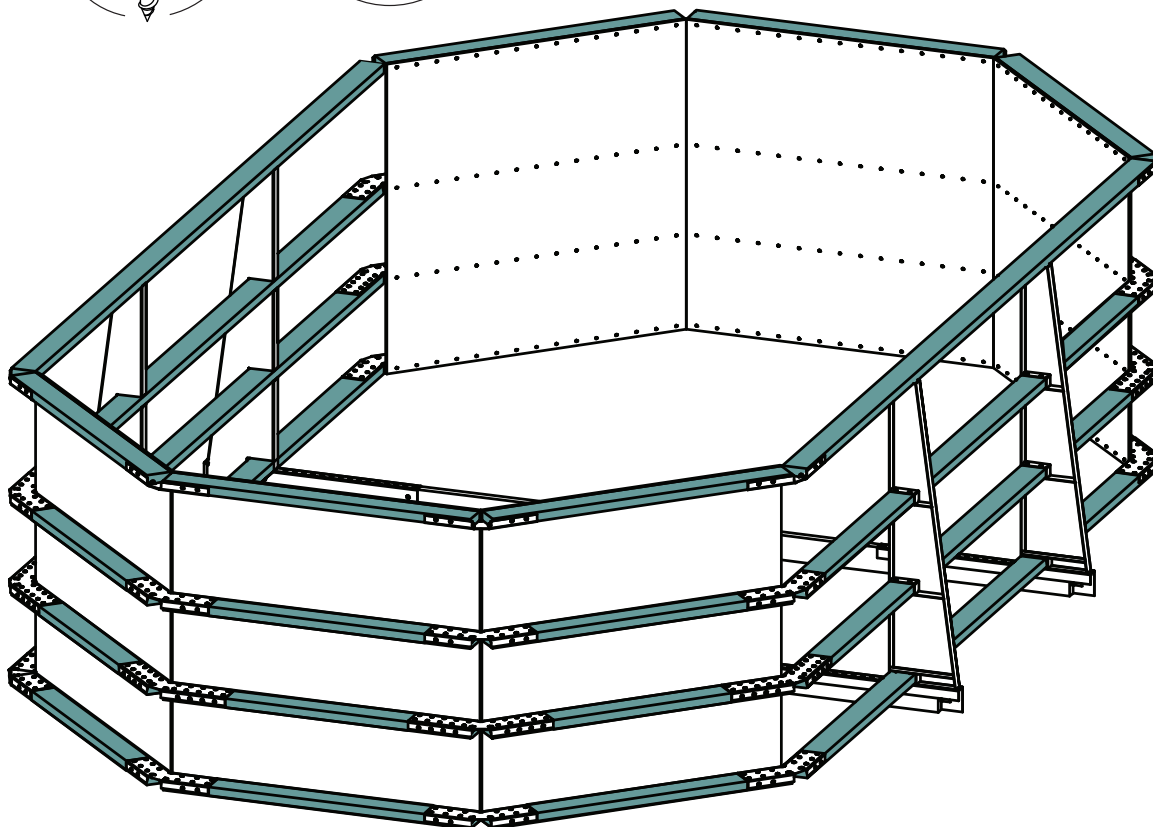
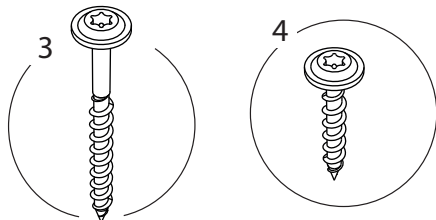


OBS!

- De övre beslagen monteras på regelns undersida.
- Övriga hörnbeslagen monteras på regelns ovansida.
- De näst nedersta hörnbeslagen är större än de övriga.
- Långsidorna på består av lösa regler och plywoodskivor.

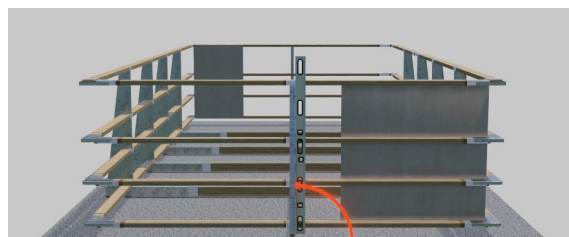
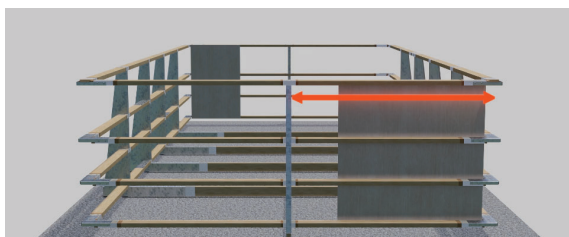
Montera ihop regelverket

1. Montera samman långsidesreglarna med hörnbeslagen på gavlarna.
2. Börja med den nedersta regeln och fortsätt uppåt.

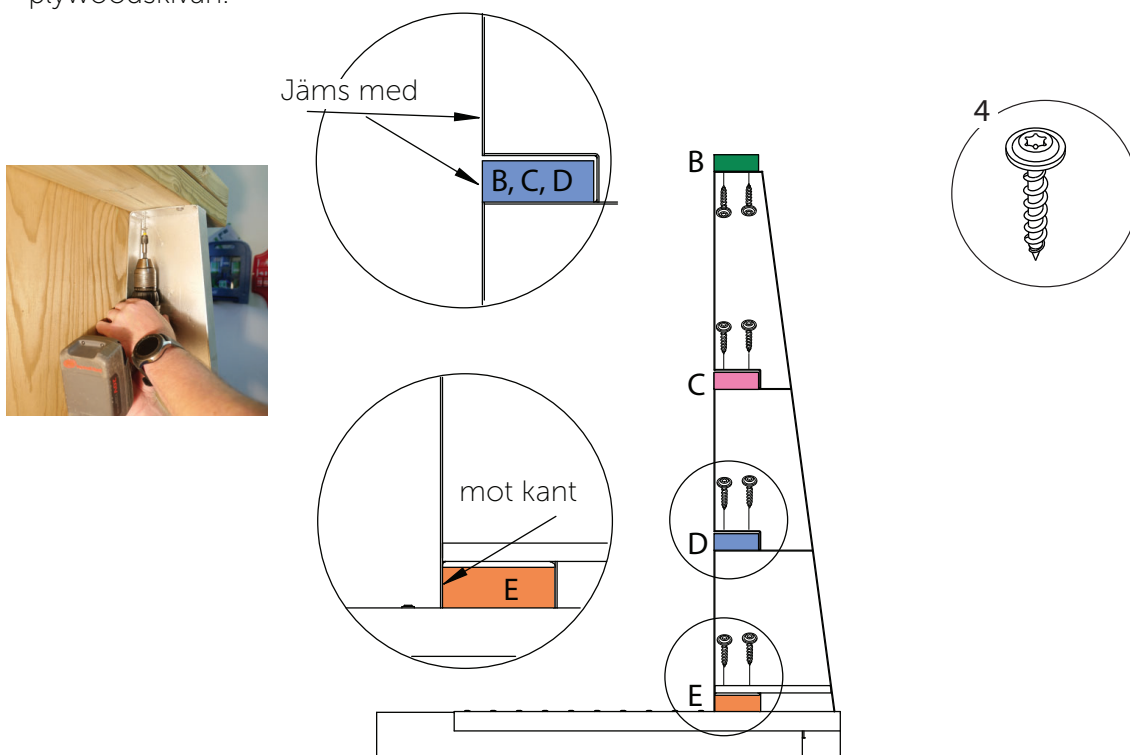


Montering av plywoodskivor

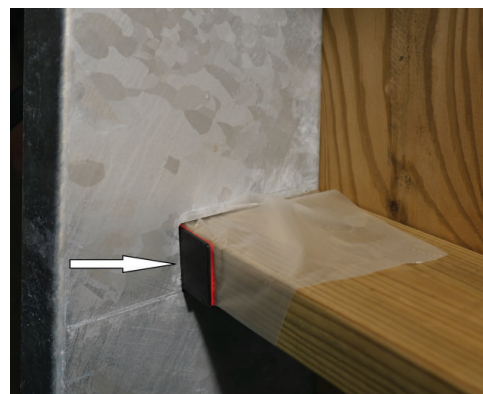
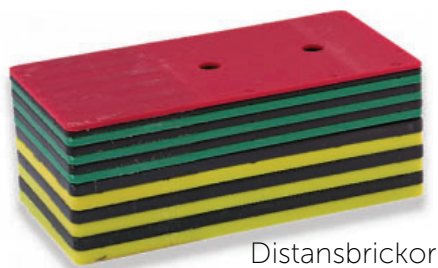
1. Justera konsolernas position så de är placerade ± 5 mm enligt ritningen för din poolstorlek. Loda därefter konsolerna.



2. Fäst reglarna B, C och D i konsolen, det är viktigt att regeln ligger an mot plywoodskivan. Fäst regel E i konsolen, det är viktigt att regeln ligger an mot plåtkanten närmast plywoodskivan.



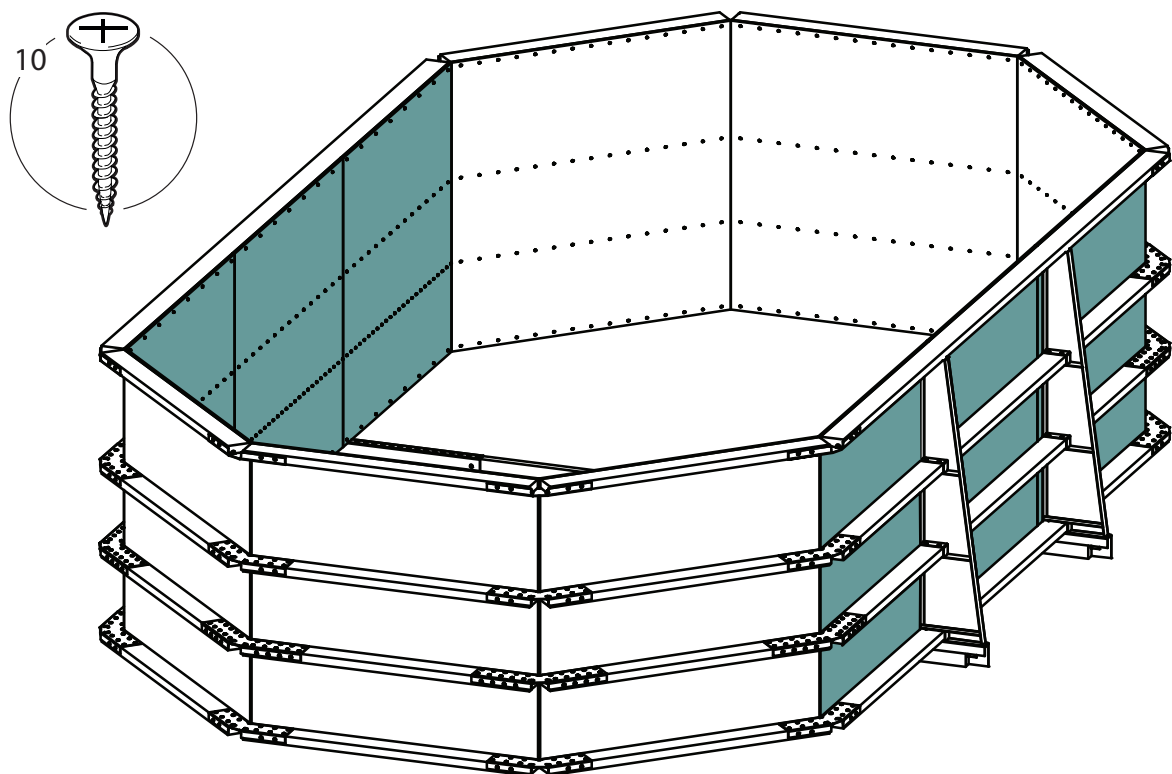
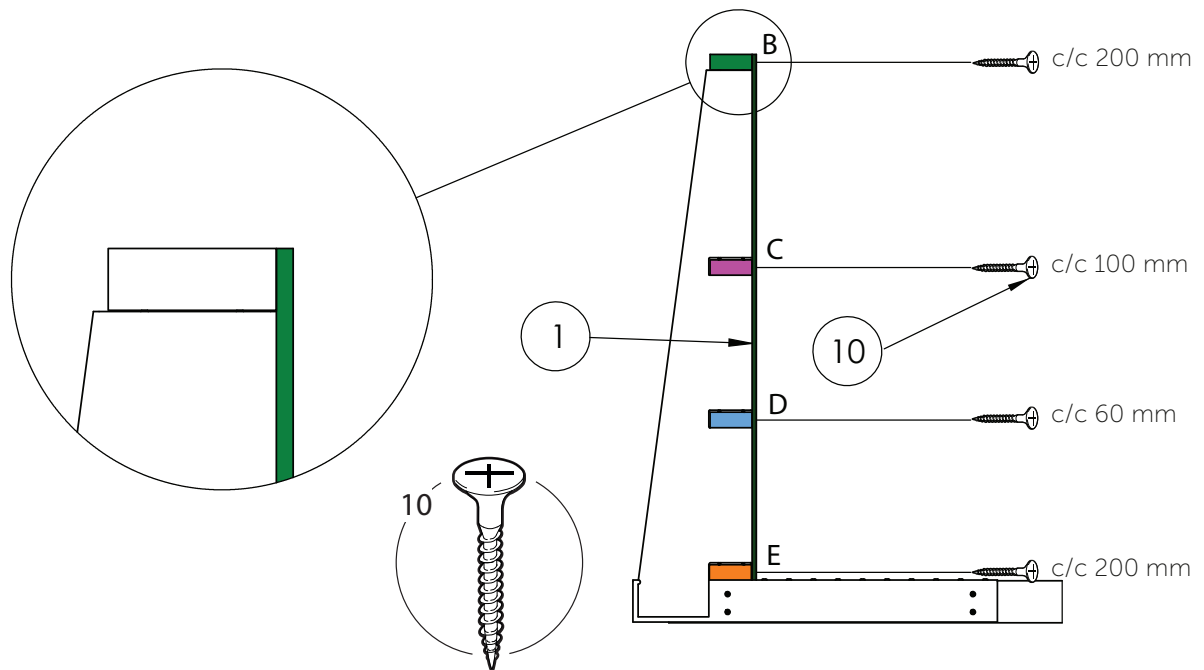
3. Montera distansbrickor mellan reglar och konsolen enligt bild.



4. Loda in hörn och konsolerna med vattenpass.

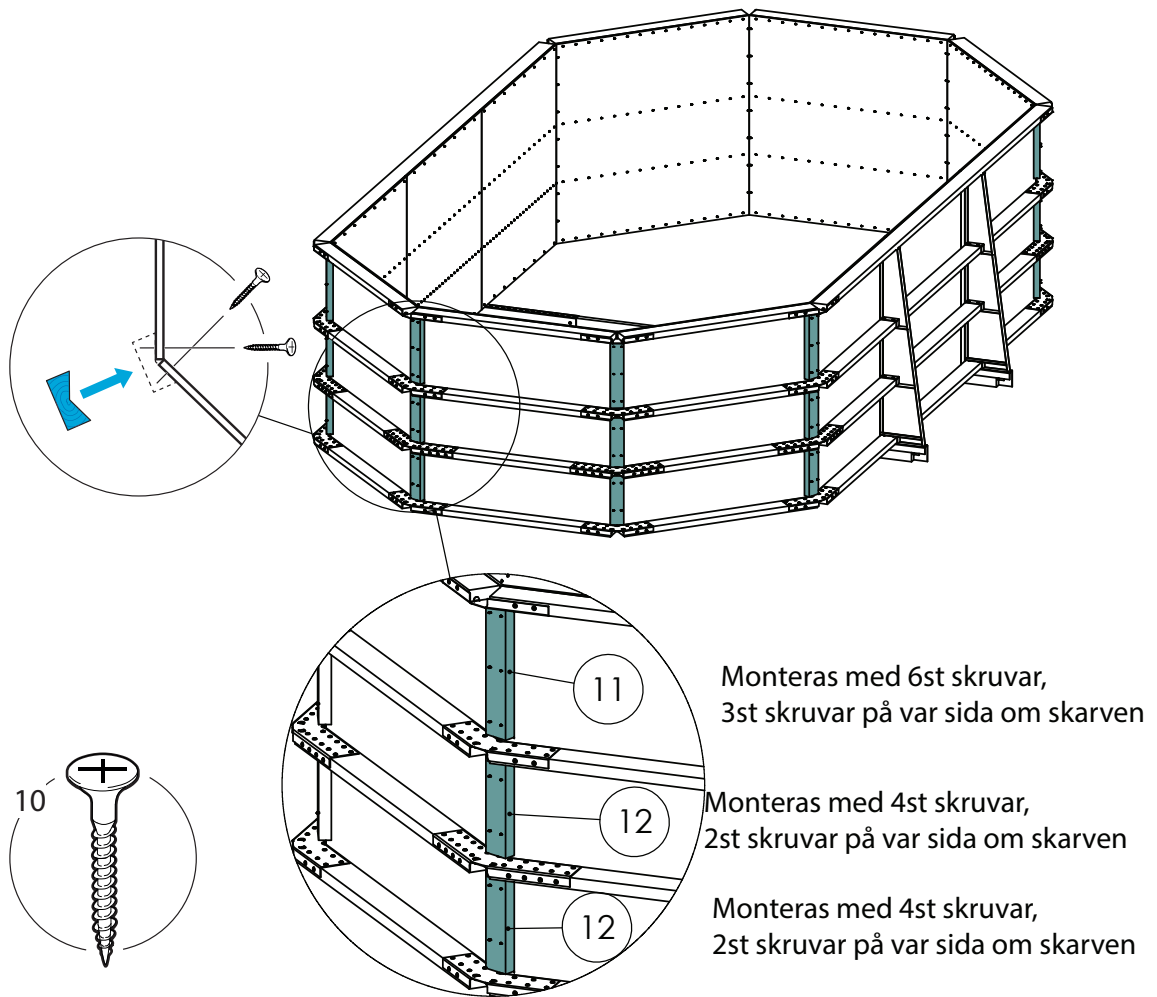
Montering av plywoodskivor

5. Skruva plywoodskivorna i stommen med c/c-mått enligt ritning.



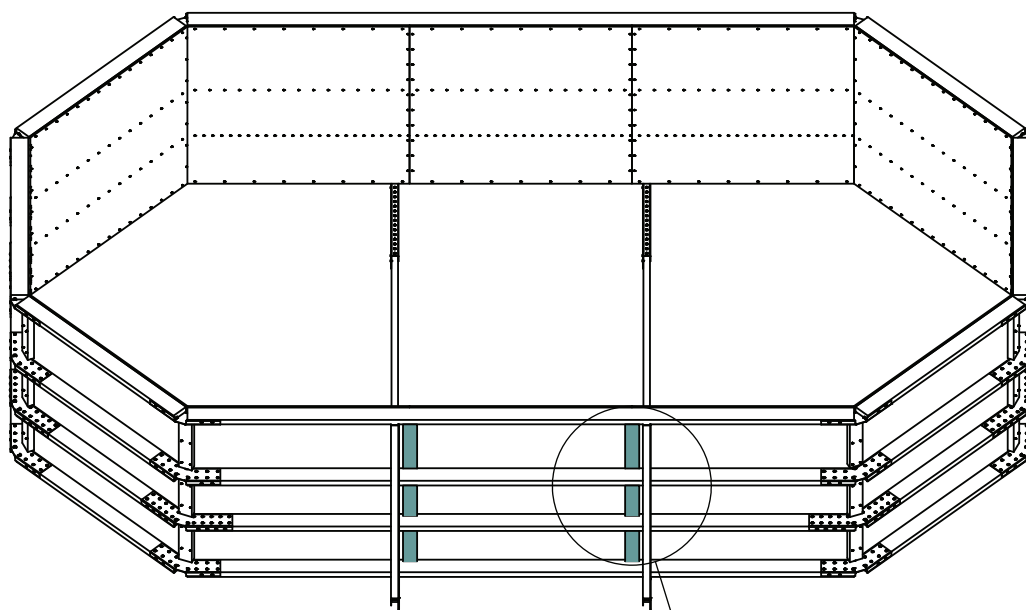
Montering av plywoodskivor

6. Förstärk hörnskarvar med v-hyvlade kortlingar. V-hyvlade kortlingar monteras mitt över skarven och centreras i höjldled mellan reglarna. Skruva från poolens insida.

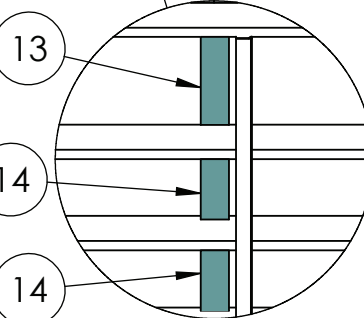


Montering av plywoodskivor

7. Vartefter skivorna monteras förstärk skivskarvar med kortlingar.

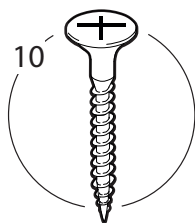


Monteras med 6st skruvar,
3st skruvar på var sida om skarven



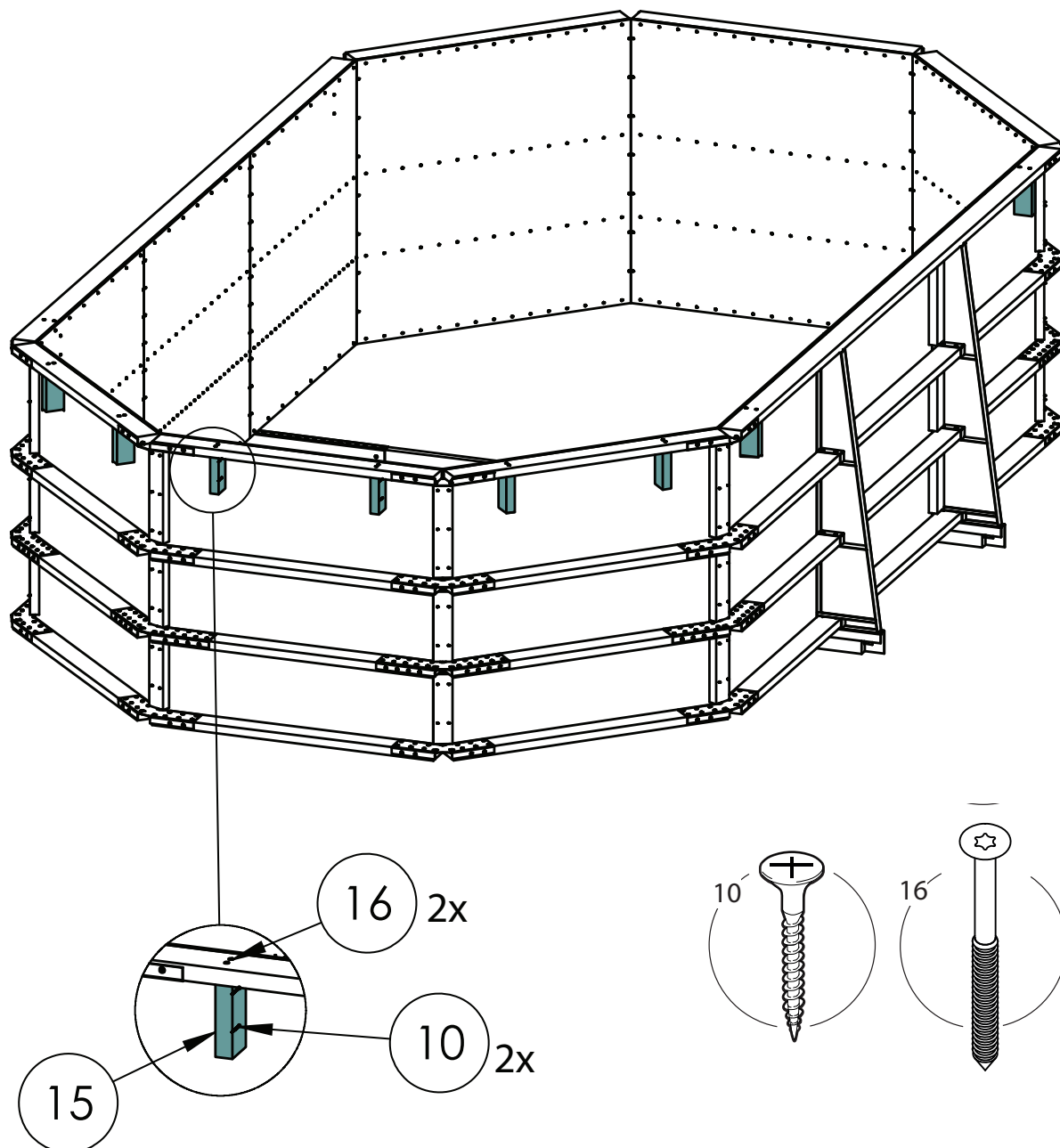
Monteras med 4st skruvar,
2st skruvar på var sida om skarven

Monteras med 4st skruvar,
2st skruvar på var sida om skarven



Montering av plywoodskivor

8. Förstärk samtliga block med två stödkortlingar per block. Stödkortlingar monteras dikt an mot toppregelns undersida och fästs med två skruv från stommens insida och två skruvar från ovan sidan. För horisontell placering av stödkortlingar, se ritningen för din poolstorlek.



Mätning och invägning av poolstommen del 1

Kryssmät nu diagonalen på den resta stommen. Om måtten avviker från varandra med mer än ± 10 mm så krävs justering.



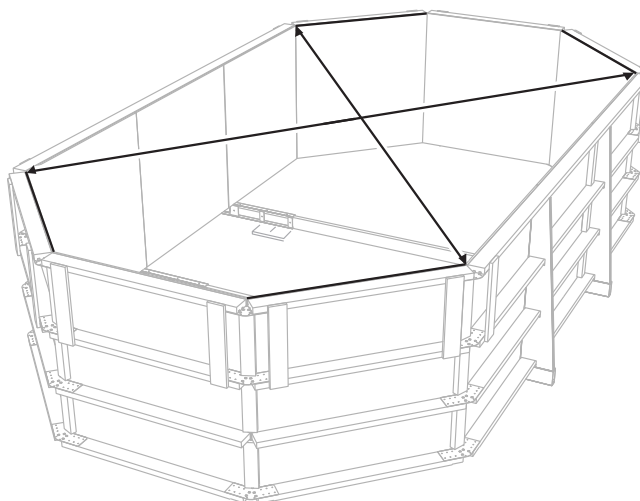
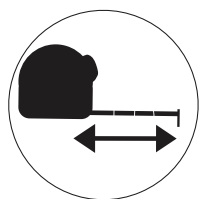
OBS!

Om poolen ska placeras parallellt eller i annat förhållande med hus, altan eller andra objekt, kontrollera att avstånden är korrekta.



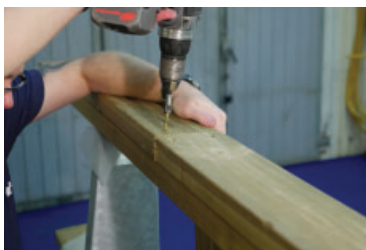
Tips!

Använd spett eller motsvarande för att justera stommen.

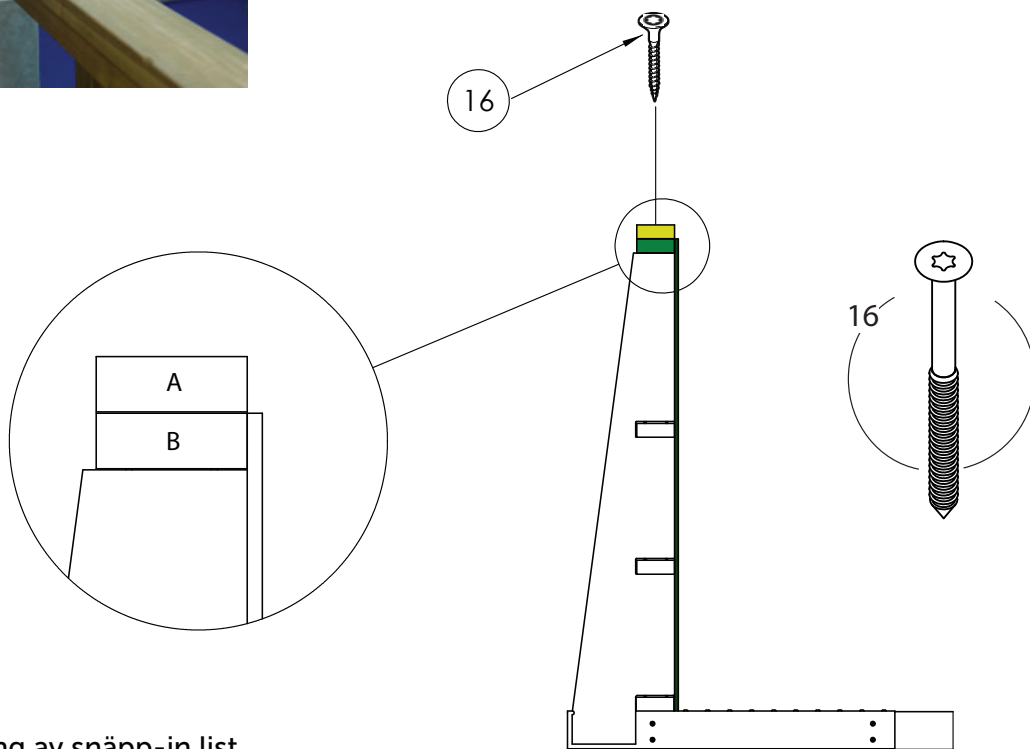


Montera regel A

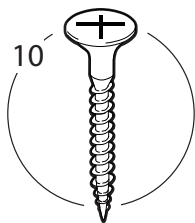
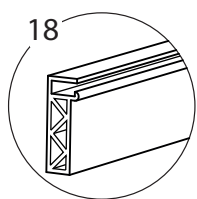
Montera regeln A.



Väggregel A skruvas ihop med väggregel B vilket utgör det vi kallar för toppbalk. Dubbla skruvar vid skarv och ändrar. Resterande skruv sätts växelvis förskjutna från regelns centrumlinje. c/c 200 mm



Montering av snäpp-in list



Mätning och invägning av poolstommen del2

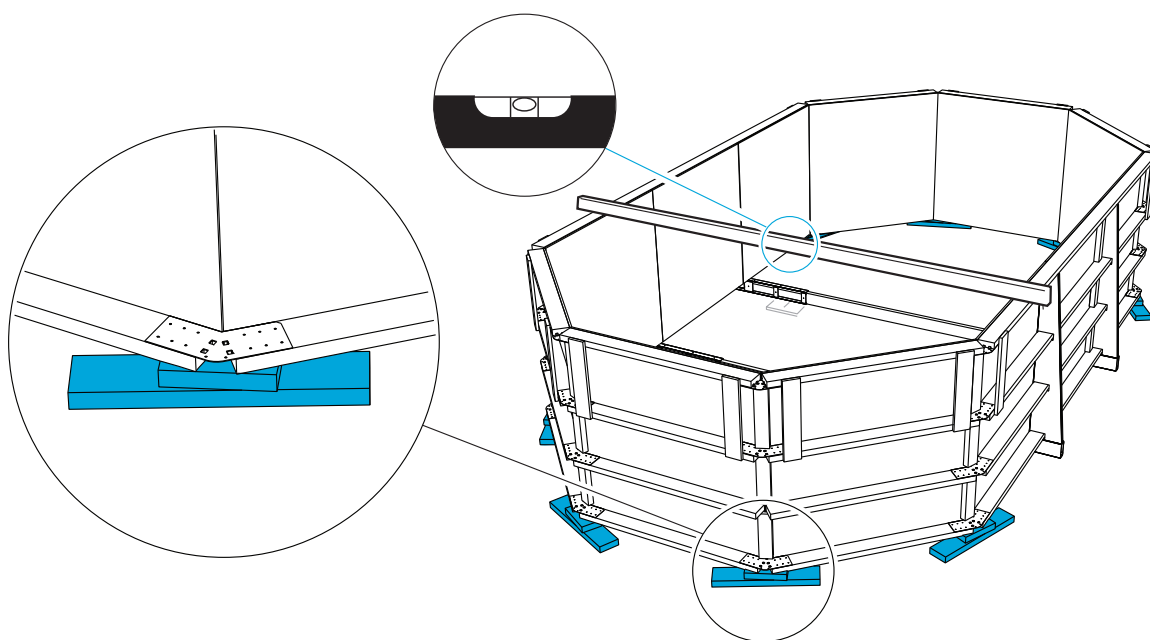
1. Justera poolen så att den horisontellt blir exakt i våg. Palla upp hörnen med tryckplattorna stor (44x212x400 mm) och mellan (44x95x200 mm) Placera en tryckplatta tryckplattorna stor (44x212x400 mm) underst närmast marken för att ge stöd under hörnen.



Tips!

Använd ett slangpass eller ett långt vattenpass.

Aternativt placera en rak regel tvärs över poolen över poolen och placera ett vattenpass ovan på den.



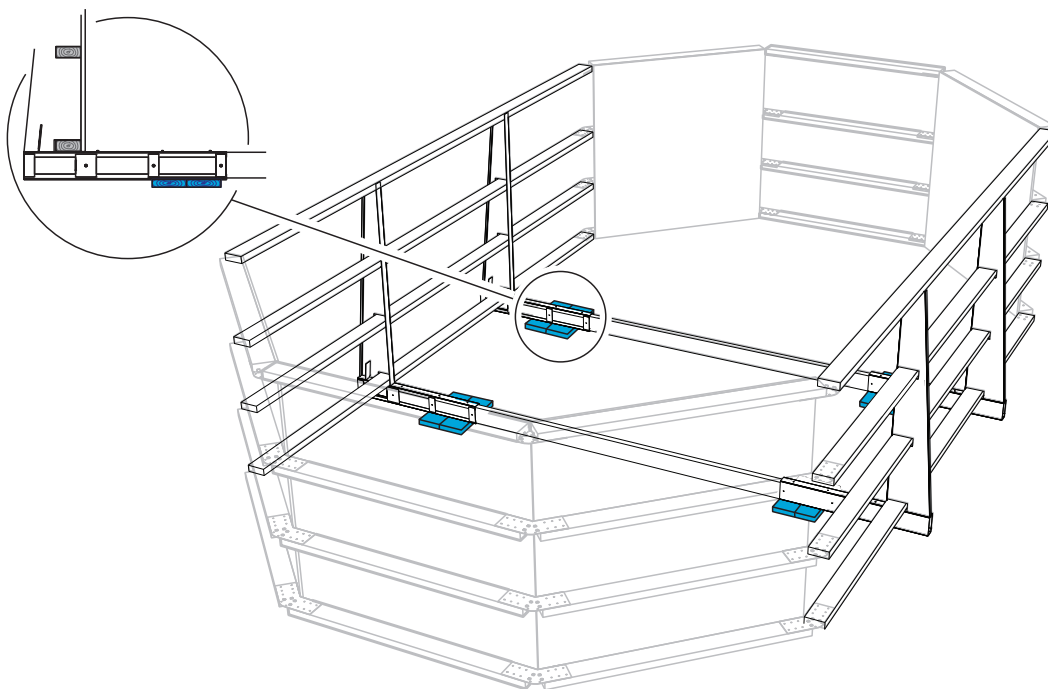
Mätning och invägning av poolstommen del2

3. Placera tryckplatta liten (22x120x200 mm) , två och två, under samtliga konsoler.



Viktigt!

Konsolerna ska stå stabilt på tryckplattorna och det packade bärlagret.

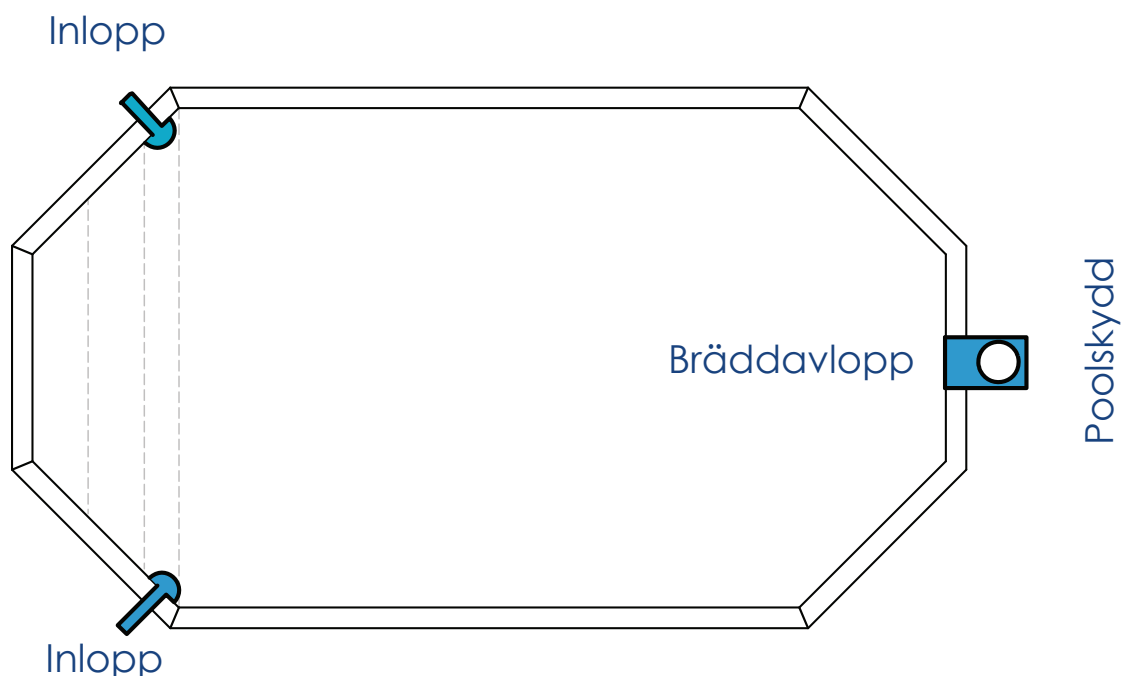


Placering av bräddavlopp, inlopp och belysning

PLANERING PLACERING AV INBYGGNADSARMATURER

Tänk på placeringen är beroende vad poolen har för utrustning som pooltrappa, pooltäckning mm..

Standard placering



SKISSEN OVAN VISAR PLACERING AV INBYGGNADSARMATURER ENLIGT FOLKPOOLS REKOMMENDATIONER. VID ÖNSKEMÅL OM AVVIKELSER RÅDGÖR MED DIN ÅTERFÖRSÄLJARE.

BRÄDDAVLOPP

Bräddavloppets placering kan påverka poolskyddets funktion och montering. Det kan vara bra att ha med det i åtanke. Bräddavloppet ska vara centrerat på väggsektionen enligt skissen ovan. Se även den alternativ placeringen av bräddavloppet. Bäst funktion fås om bräddavloppet vänds mot den vanligaste vindriktningen. Sträva efter kortast möjliga rördragning till maskinrum.

INLOPP

Vid gaveltrappa ska inlopp placeras på diagonalsektionerna.

BELYSNING

Placera poollampan så den lyser från hus eller sittgrupp, då det starka ljuset kan upplevas bländande.

Håltagning och stöd för bräddavlopp

MONTERING AV BRÄDDAVLOPP

Nu är det dags att montera bräddavloppet. Monteringens sker i flera steg. Första steget sker innan linermonteringen.

Se Manualen till valt bräddavlopp som ingår i aktuellt poolpaket.

Exempel på några av Folkpools olika bräddavlopp:



Håltagning och stöd av bräddavlopp

Håltagningen för bräddavloppet görs när hela poolstommen är monterad och toppbalken (regel A + B) samt snäpp-in listen sitter på plats. Se även bräddavloppets manual.



Mät in vart bräddavloppet ska vara. Rita en markering.



Använd medföljande dekal som kapmall. Ovankant markering ska ligga i nivå med ovankant plywood.



Såga i plywooden med stick-sågen



Avsluta urkapningen med fogsvars för att få bort regel B.



Skruva fast två stående reglar på var sida om bräddavloppet.



Skruva fast en liggande regel mellan de stående reglarna dikt an som stöd för bräddavloppet.

Inlopp

MONTERING AV INLOPP

Inloppen placeras enligt skissen på sid 18 och 300 mm från överkant pool. Tänk på placeringen beroende vad poolen har för utrustning. Pooltrappa, pooltak, mm. Monteringen sker i flera steg. Första steget sker innan linermonteringen.

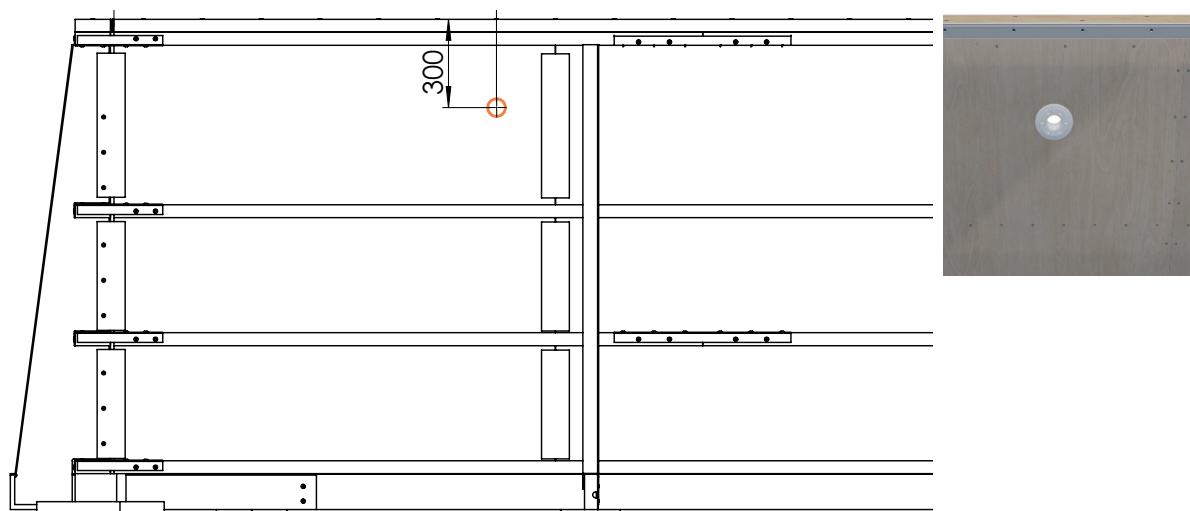
Se Manualen till valt inlopp som ingår i aktuellt poolpaket.

Exempel på några av Folkpools olika inlopp:



HÅLTAGNING

Hålets diameter står i inloppets manual.



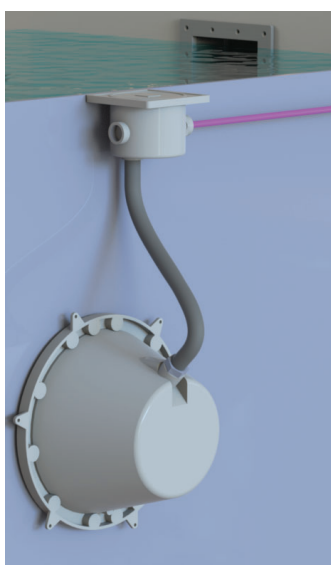
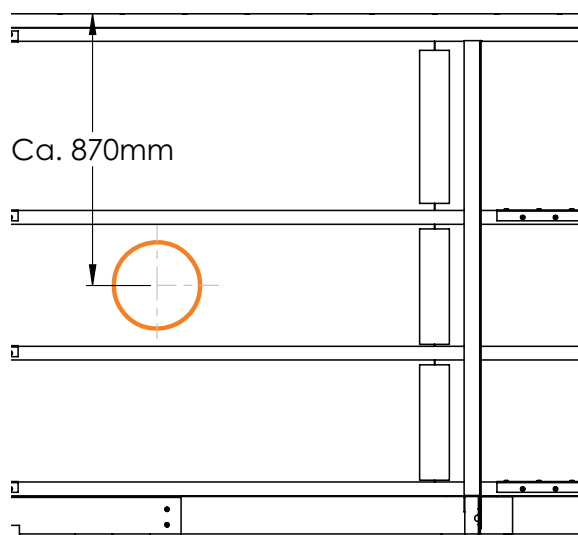
Belysning

MONTERING AV BELYSNING

Belysningen placeras ca 870 mm från överkant pool. Monteringen sker i flera steg. Första steget sker innan linermonteringen.

Se Manualen till vald poolbelysning som ingår i aktuellt poolpaket.

Exempel på några av Folkpools poolbelysningar:



Installerad kopplingsbox med kabelrör till belysningen

Kopplingsbox till poolbelysning

Kopplingsboxen ska monteras ovanför vattenytan i nära anslutning till poolbelysningen. I kopplingsboxen skarvas kabeln mellan belysningen och transformatorn.

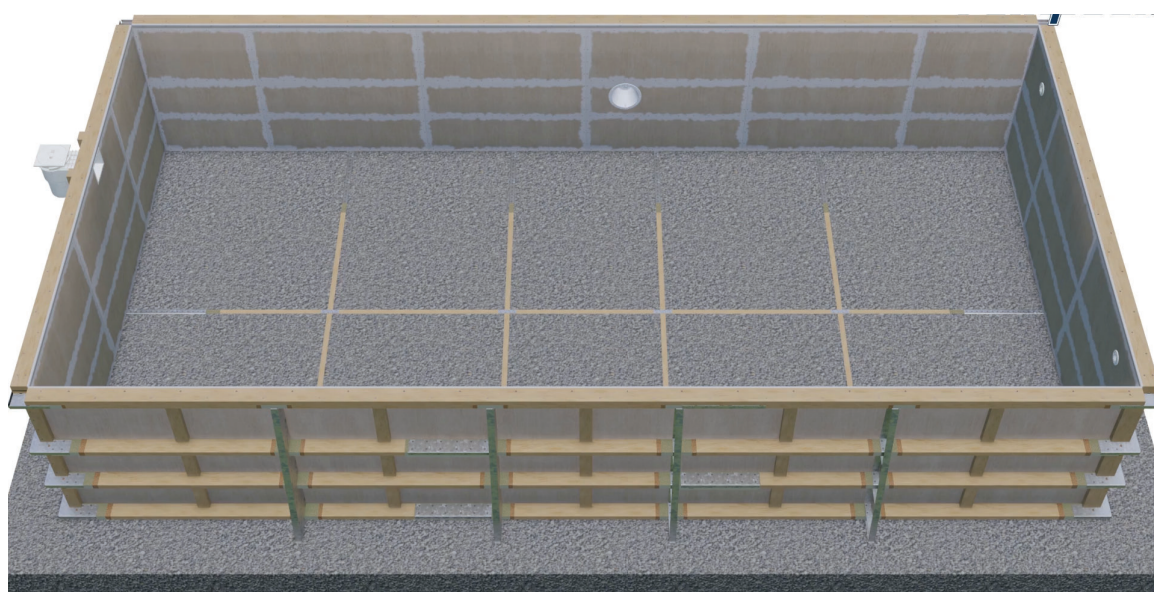
Poolbelysningens elkabel ska dras i ett kabelrör som avslutas ovanför vattenytan. I kopplingsboxen skarvas elkabeln från poolbelysningen med elkabeln från transformatorn.



Transformator

Spackla

Spackla skruvskallar och skivskarvar med plastic padding 100 eller liknande och sedan slipa sedan spacklingen,



Återfyllnad runt pool

För återfyllnad, se manual för markarbete och "Färdigställande av poolbotten".



Vidare installation

FÄSTA ALTANBYGGGET I POOLEN

Att tänka på vid altanbygge. Belasta inte poolens konstruktion med altanens bärande konstruktion. Altanen ska vara självbärande

