

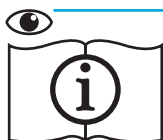
Manual stomresning Octo rund 3,9



Folkpool.[®]

Introduktion

Poolstommen monteras som ett regelverk bestående av bottenreglar och väggreglar som stöds av stålkonsoler. Efter att poolstommen är rest bekläds insidan med plywood-skivor. Måtten för poolstommen finns angivet på ritningen men erhålls även utifrån de längdanpassade prefabricerade reglarna. Efter färdigställande ska poolen vara helt nedgrävd eller förses med motfyllnad ända upp till ovankanten (400 mm uppstick kan accepteras). Poolväggen är konstruerad för att motstå ensidigt tryck från jord och motfyllnad vilket gör att poolen kan tömmas på vatten. Poolväggen kan däremot inte motstå ensidigt vattentryck. En pool får dock inte stå tom på vatten under vintern.



Innan installation, läs noggrant igenom samtliga anvisningar och förvissa dig om att du förstår innehållet.



Allmän information

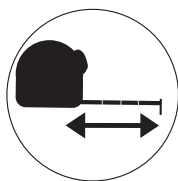
Konsoler, hörnbeslag och skarvbeslag skall skruvas i samtliga prefabricerade hål.

Om poolen ska utrustas med utvändig trappa så behöver stomkonstruktionen modifieras.

För håltagningar för bräddavlopp och montering av inbyggnadsarmaturer. Se separata anvisningar.

Denna instruktion är anpassad efter europeisk byggnorm för privata pooler: SS-EN_16582-2_2015

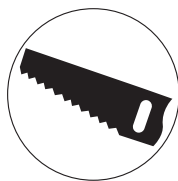
REKOMMENDERADE VERKTYG OCH HJÄLPMEDEL



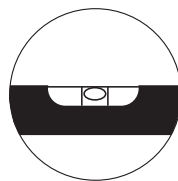
Måttband



Skruvdragare



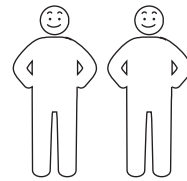
Såg



Vattenpass



Sticksåg



Minsta antalet poolbyggare

VID FRÅGOR, KONTAKTA DIN ÅTERFÖRSÄLJARE

För kontaktinformation till din återförsäljare,
www.folkpool.se

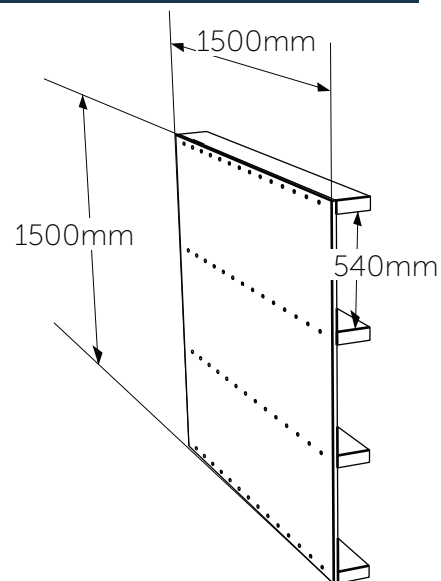


Sammanfogning av block

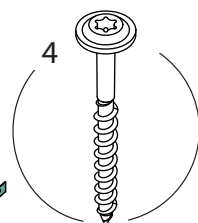
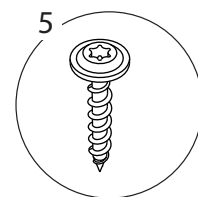
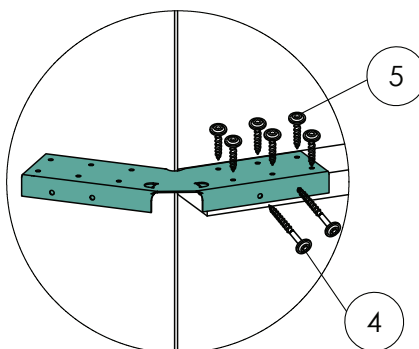
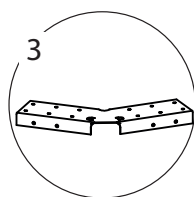
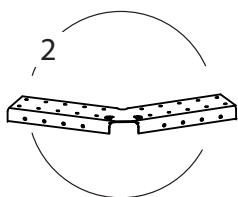
Ett block består av en plywoodskiva med monterade regler. Samtliga block har samma mått. Roterar blocken åt rätt håll.

SAMMANFOGNING AV BLOCK

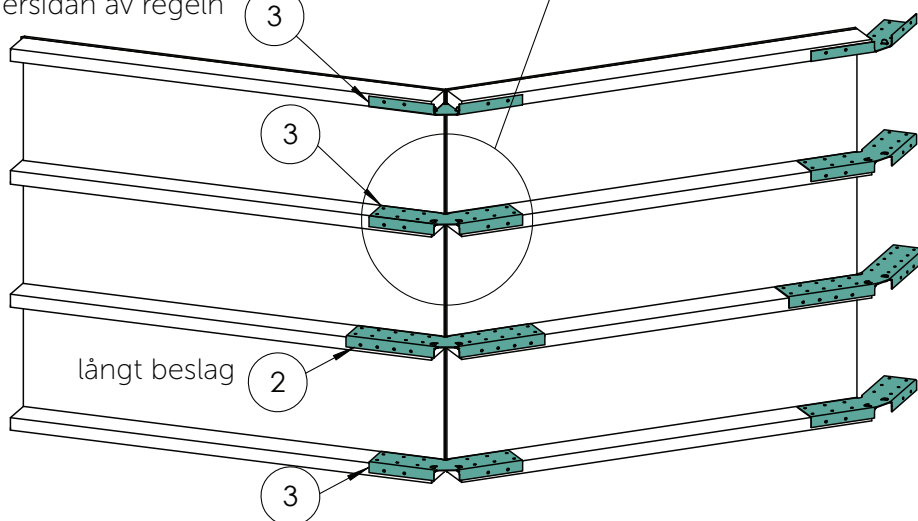
1. Placera två block på markeringen för poolens läge. Ett av blocken ska vara förberet med hörnbeslag, det andra utan hörnbeslag.
2. Sätt skyddstejp på reglarna innan beslagen monteras.



3. Montera samman de två blocken med hörnbeslagen.



beslaget skruvas fast på undersidan av regeln

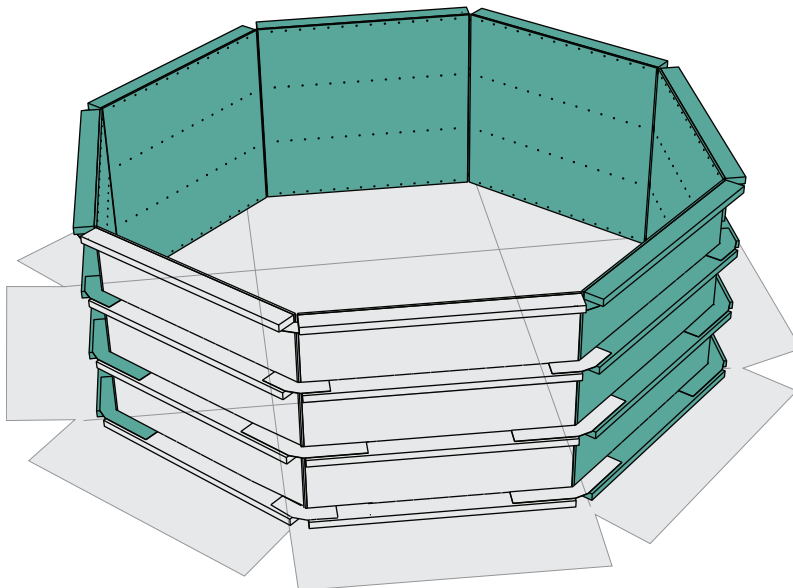


OBS!

- De övre beslagen monteras på regelns undersida.
- Övriga hörnbeslagen monteras på regelns ovansida.
- De näst nedersta hörnbeslagen är större än de övriga.

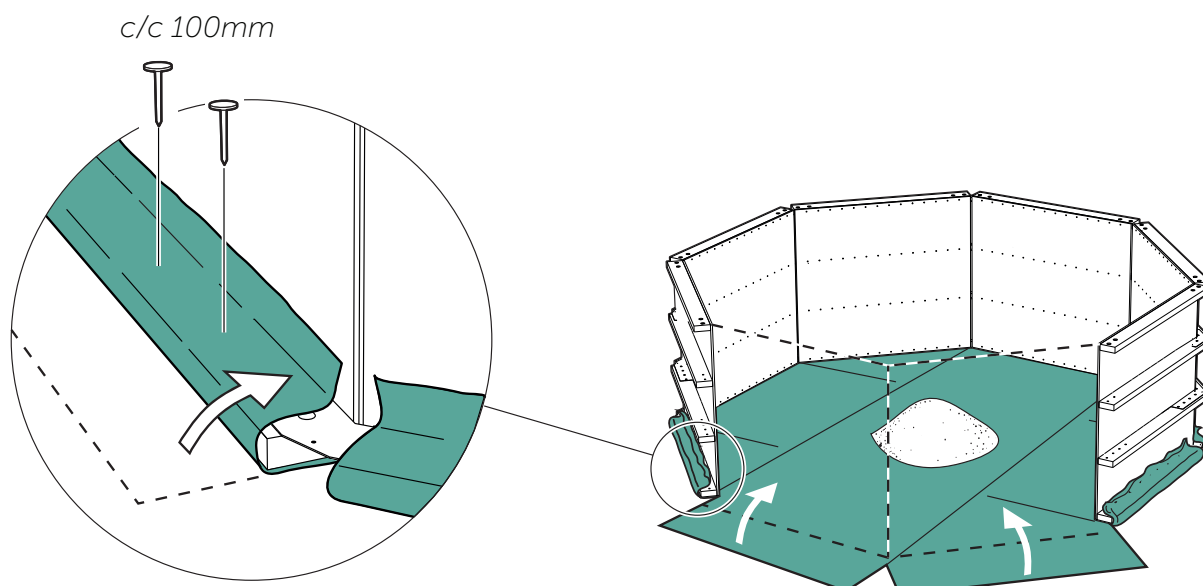
Sammanfogning av block

4. Montera resterande block på samma sätt.



Mätning och invägning

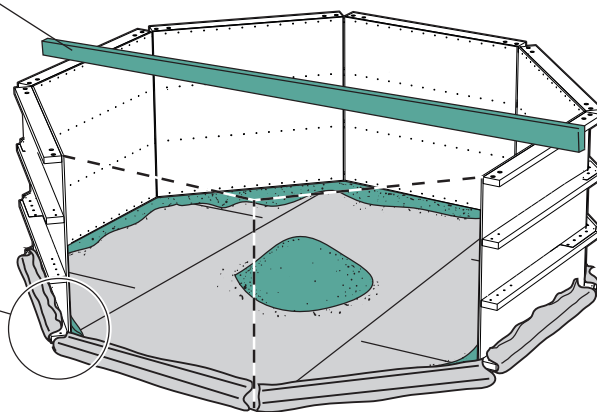
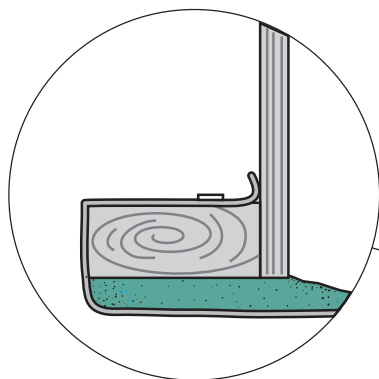
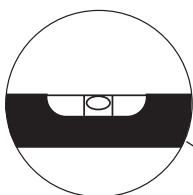
1. Vik geotextilen över blockets bottenregel och fäst med pappspik (c/c 100 mm).



2. För in putssand mellan bottenreglar och geotextil tills stommen står i våg. Se till att packa putssanden noggrant.



Tips!
För invägning, använd ett slangpass eller ett långt vattenpass.
Placera en rak regel tvärs över poolen och placera ett vattenpass
ovanpå den.

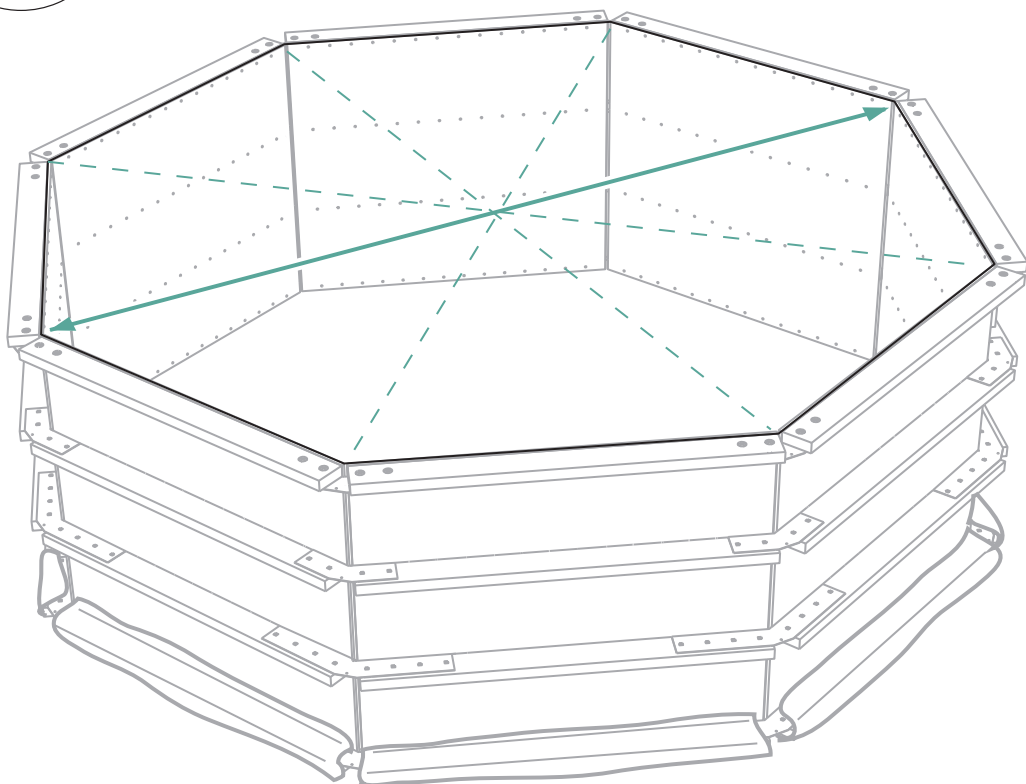
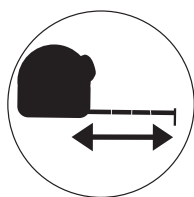


3. Kryssmät diagonalen på stommen. Kontrollera att måtten överensstämmer med ritningen för din poolstorlek. Om måtten avviker från varandra med mer än 20 mm så krävs justering.



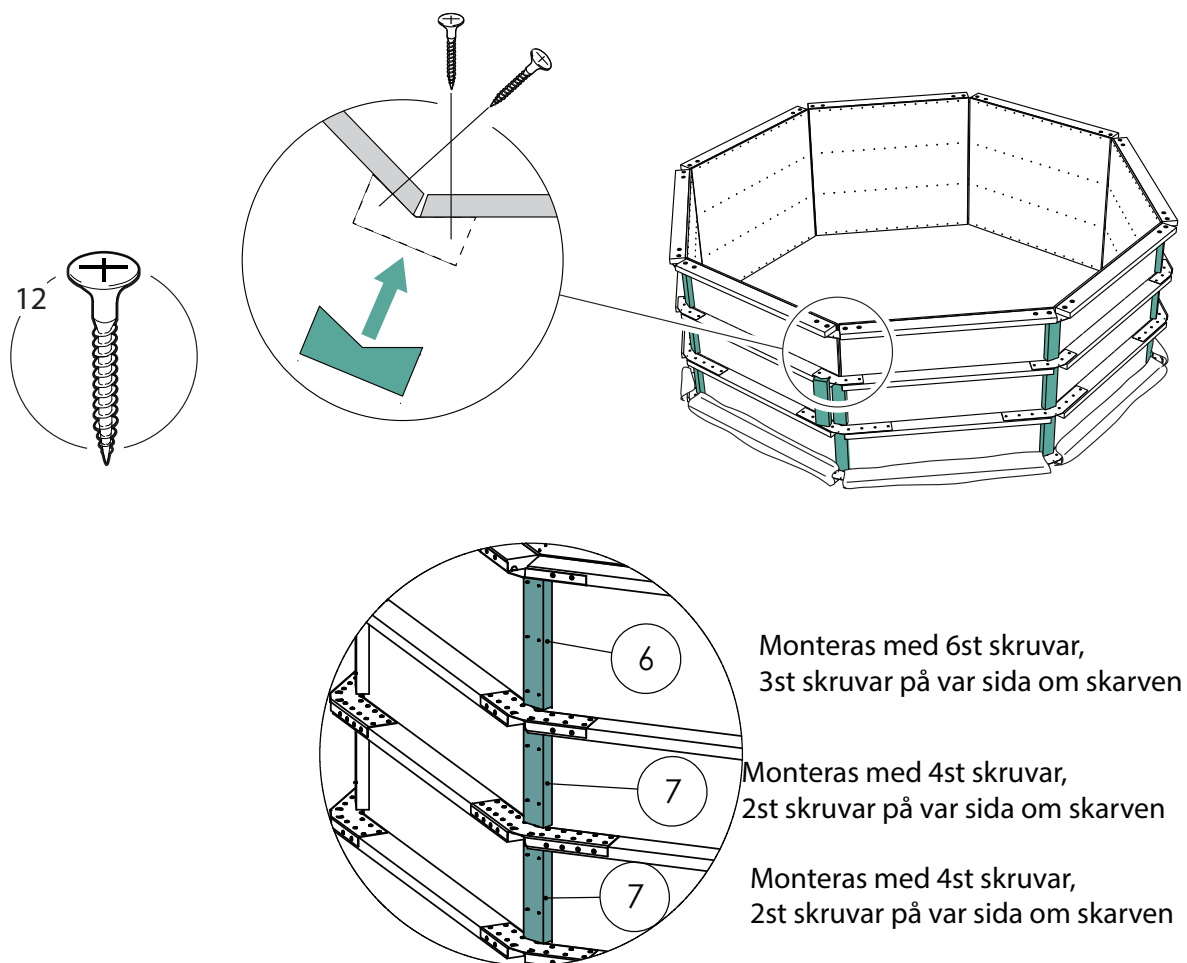
OBS!

Om poolen ska placeras parallellt eller i annat förhållande med hus, altan eller andra objekt, kontrollera att avstånden är korrekta.

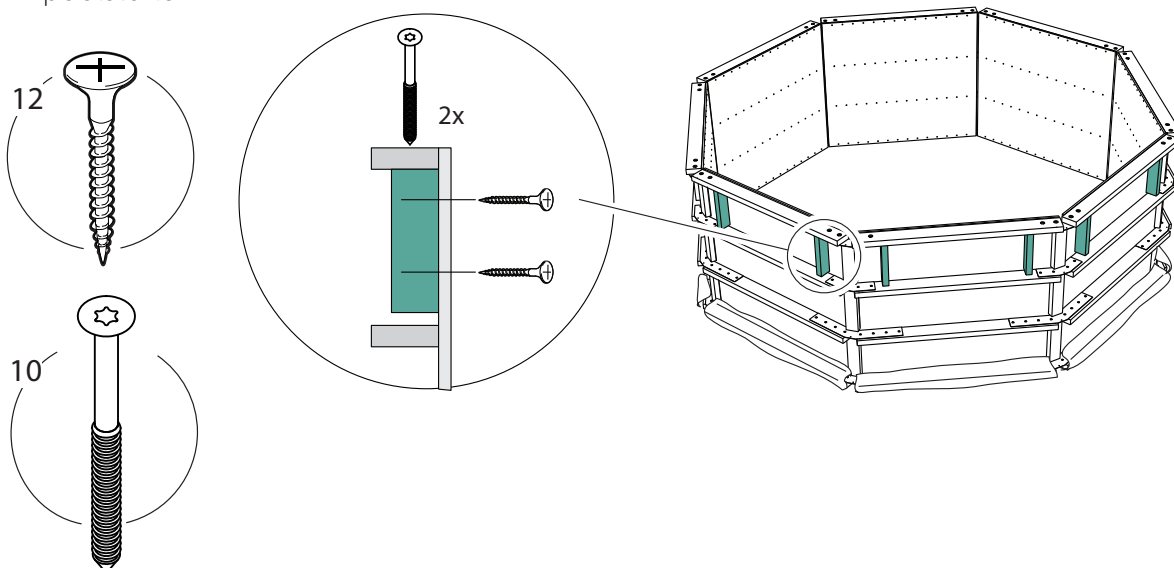


Förstärkning

1. Förstärk samtliga hörnskarvar med v-hyvlade kortlingar. V-hyvlade kortlingar monteras mitt över skarven och centreras i höjddled mellan reglarna. Kortlingarna fästs från stommens insida.



2. Förstärk samtliga block med två stödkortlingar per block. Stödkortlingar monteras dikt an mot toppregelns undersida och fästs med två skruv från stommens insida och två skruvar från ovan sidan. För horisontell placering av stödkortlingar, se ritningen för din poolstorlek.

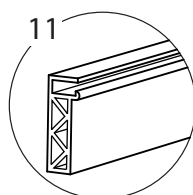
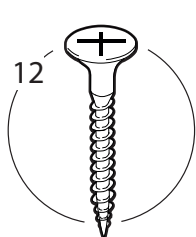
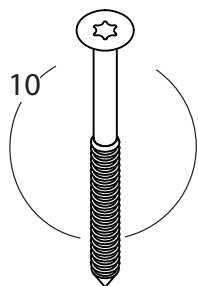
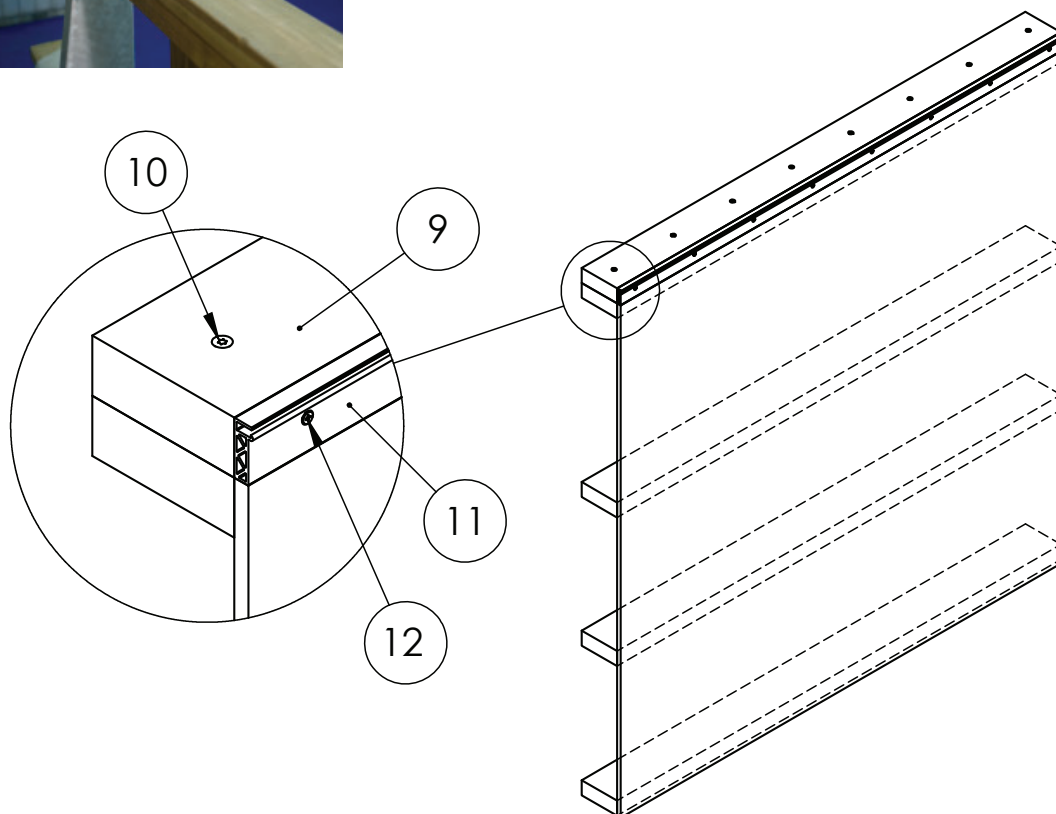


Montera regel A och snäpp-in list

Montera toppregel och snäpp-in list



Väggregel A skruvas ihop med väggregel B vilket utgör det vi kallar för toppbalk

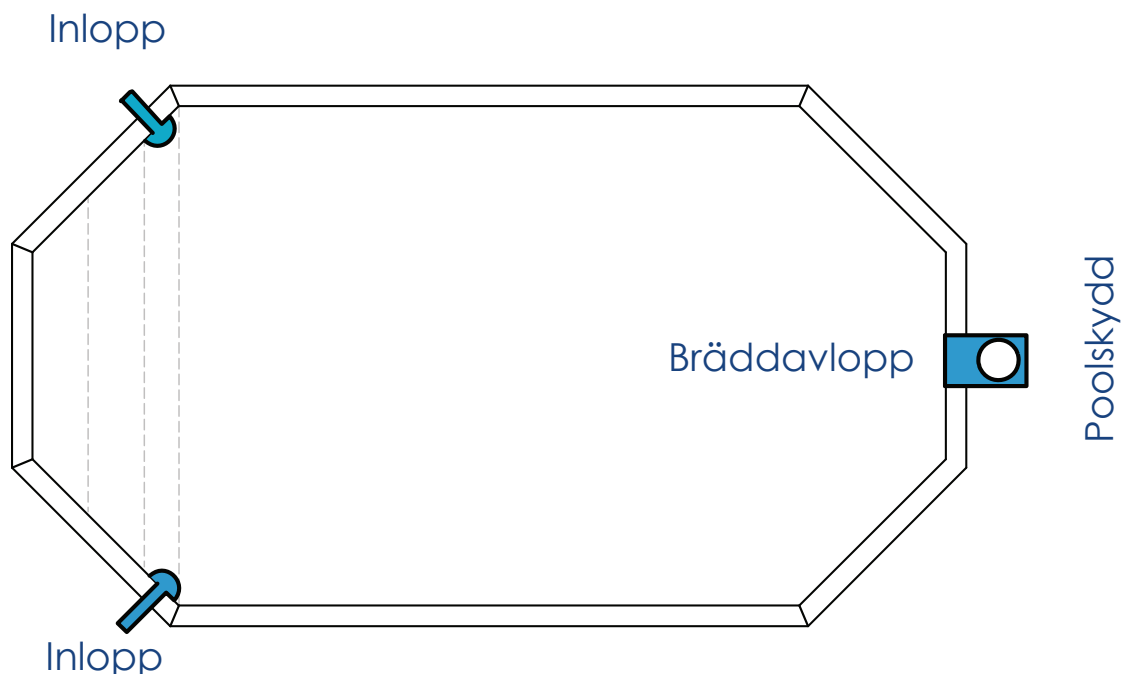


Placering av bräddavlopp, inlopp och belysning

PLANERING PLACERING AV INBYGGNADSARMATURER

Tänk på placeringen är beroende vad poolen har för utrustning som pooltrappa, pooltäckning mm..

Standard placering



Skissen ovan visar placering av inbyggnadsarmaturer enligt Folkpools rekommendationer.

Vid önskemål om avvikelser rådgör med din återförsäljare.

Bräddavlopp

Bräddavloppets placering kan påverka poolskyddets funktion och montering. Det kan vara bra att ha med det i åtanke. Bräddavloppet ska vara centrerat på väggsektionen enligt skissen ovan. Se även den alternativ placeringen av bräddavloppet. Bäst funktion fås om bräddavloppet vänds mot den vanligaste vindriktningen. Sträva efter kortast möjliga rördragning till maskinrum.

Inlopp

Vid gaveltrappa ska inlopp placeras på diagonalsektionerna.

Belysning

Placera poollampan så den lyser från hus eller sittgrupp, då det starka ljuset kan upplevas bländande.

Bräddavlopp

MONTERING AV BRÄDDAVLOPP

Nu är det dags att montera bräddavloppet. Monteringen sker i flera steg. Första steget sker innan linermonteringen.

Se Manualen till valt bräddavlopp som ingår i aktuellt poolpaket.

Exempel på några av Folkpools olika bräddavlopp:



Håltagning och stöd av bräddavlopp

Håltagningen för bräddavloppet görs när hela poolstommen är monterad och toppbalken (regel A + B) samt snäpp-in listen sitter på plats. Se även bräddavloppets manual.



Mät in vart bräddavloppet ska vara. Rita en markering.



Använd medföljande dekal som kapmall. Övankant markering ska ligga i liv med övankant plywood.



Såga i plywooden med stick-sågen



Avsluta urkapningen med fogsvars för att få bort regel B.



Skruva fast två stående regler på var sida om bräddavloppet.



Skruva fast en liggande regel mellan de stående reglarna dikt an som stöd för bräddavloppet.

Inlopp

MONTERING AV INLOPP

Inloppen placeras enligt skissen på sid 9 och 300 mm från överkant pool. Tänk på placeringen beroende vad poolen har för utrustning. Pooltrappa, pooltak, mm. Monteringens sker i flera steg. Första steget sker innan linermonteringen.

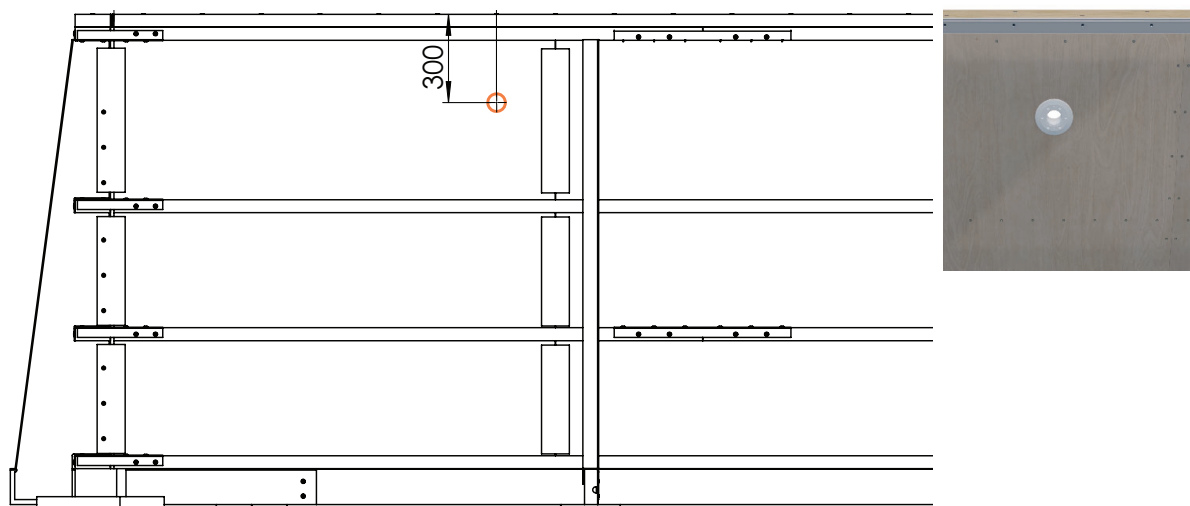
Se Manualen till valt inlopp som ingår i aktuellt poolpaket.

Exempel på några av Folkpools olika inlopp:



HÅLTAGNING

Hålets diameter står i inloppets manual.



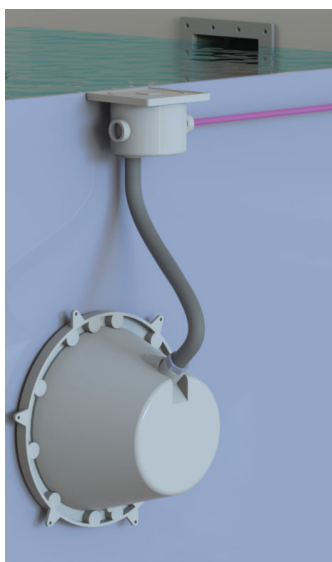
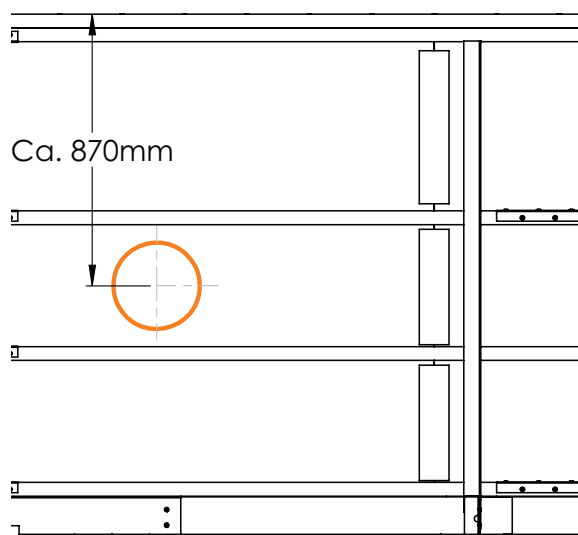
Belysning

MONTERING AV BELYSNING

Belysningen placeras ca 870 mm från överkant pool. Monteringen sker i flera steg. Första steget sker innan linermonteringen.

Se Manualen till vald poolbelysning som ingår i aktuellt poolpaket.

Exempel på några av Folkpools poolbelysningar:



Kopplingsbox till poolbelysning

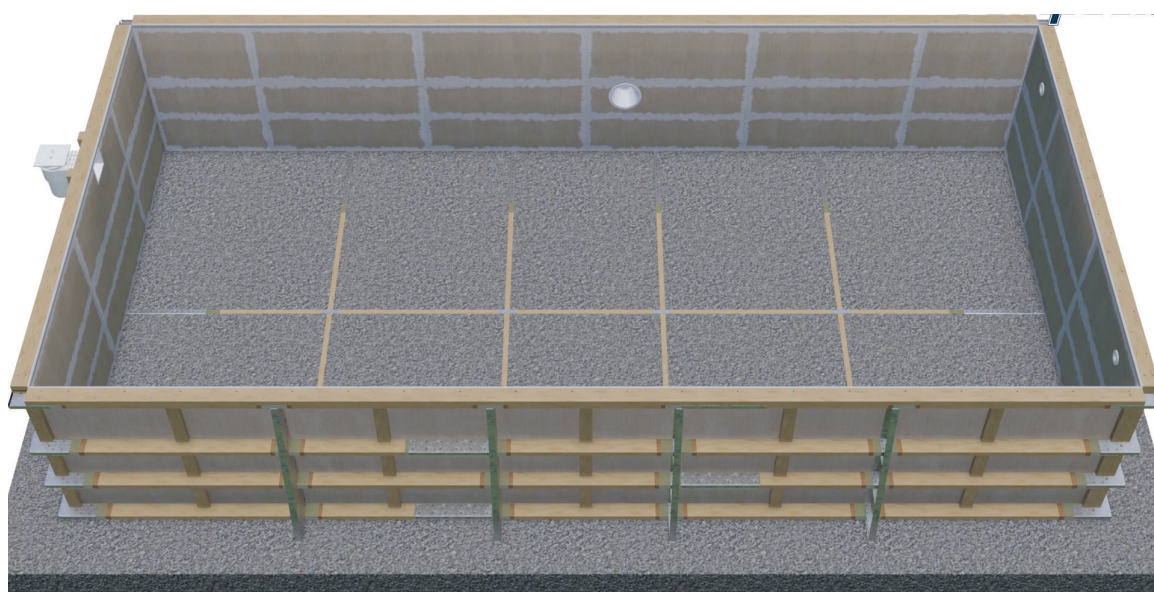
Kopplingsboxen ska monteras ovanför vattenytan i nära anslutning till poolbelysningen. I kopplingsboxen skarvas kabeln mellan belysningen och transformatorn.

Poolbelysningens elkabel ska dras i ett kabelrör som avslutas ovanför vattenytan. I kopplingsboxen skarvas elkabeln från poolbelysningen med elkabeln från transformatorn.



Spackla

Spackla skruvskallar och skivskarvar med plastic padding 100 eller liknande och sedan slipa sedan spacklingen,



Återfyllnad runt pool

För återfyllnad, se manual för markarbete och "Färdigställande av poolbotten".

Vidare installation

FÄSTA ALTANBYGGET I POOLEN

Att tänka på vid altanbygge. Belasta inte poolens konstruktion med altanens bärande konstruktion. Altanen ska vara självbärande