

# Manual markarbete Garden rund och Octo rund



**Folkpool.**<sup>®</sup>

# Introduktion

## FOLKPOOLS POOLINSTALLATION GENOMFÖRS NORMALT I FEM STEG:

Steg 1 – Markarbete

Steg 2 – Stomresning

Montage av tillbehör, t.ex. trappa och vitgods (bräddavlopp, armaturer etc.)

Steg 3 – Linerläggning

Steg 4 – Markarbete, färdigställande och återfyllnad

Steg 5 – Installation av reningsverk, värmesystem och poolskydd

Den här manualen gäller för poolerna :

- Garden 3,90 och 4,85
- Octo 3,90

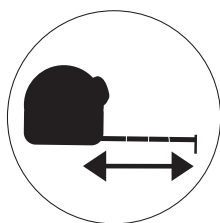
Manualen beskriver två olika alternativ för markarbete för dessa pooler:

- Ovan mark (endast Garden) sid 3-10
- I mark ( både Garden och Octo) sid 11-19

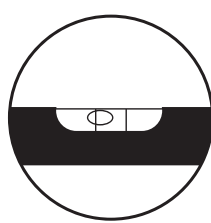
## REKOMMENDERADE VERKTYG OCH HJÄLPMEDEL



Sprayfärg



Måttband



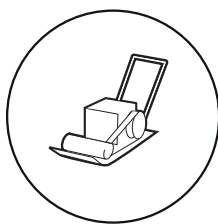
Vattenpass



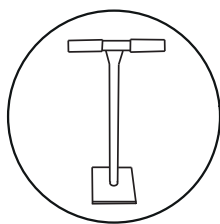
Häftpistol



Spade



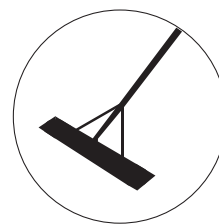
Markvibrator



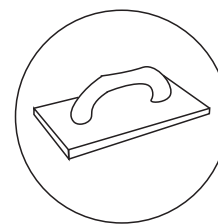
Stamp



Vattenslang



Raka



Rivbräda

### Mängdtabell

**OBS! Mängder är ungefärliga och beror på schaktstorleken (djup, bredd).**

	A	B	C	D	E	F
Pool	Poolstorlek	Format	Schaktmassa	Bärlager-makadam	Puttsand/ Stenmjöl	Återfyllnads-makadam
	m	Schaktgrop i botten m	per dm djup m <sup>3</sup>	8-12, 8-16, alt. 12-16 mm m <sup>3</sup>	0, 1-3 mm m <sup>3</sup>	8-12, 8-16 alt. 12-16 mm. m <sup>3</sup>
Garden	3,90	Ø 4,90	1,9	3,8	1,5	7,5
Garden	4,85	Ø 5, 85	2,7	5,4	2	9
Octo	3,90	Ø 4,90	1,9	3,8	1,5	8,5

# Planering, säkerhet och föreskrifter

## PLANERING OCH FÖRBEREDELSE

Inför markarbetet och poolinstallationen, läs noggrant igenom anvisningarna för markarbete, poolinstallationen och eventuella tillbehör så att du på bästa sätt kan planera arbetet. Kontakta din återförsäljare med eventuella frågor.

För att genomföra arbetet effektivt och säkert, planera genomförandet noggrant så att materialleveranser och arbete sammanfaller väl.

Inför markarbete och poolinstallation, markera upp ett entreprenadområde med avspärrningsband. Förbered även plats för materialupplag och transportvägar till den avsedda platsen för poolen.

Vid schaktning finns risk att man stöter på berg eller större block vilket kan kräva bergschakt.

För detta ska en entreprenör med erforderlig utbildning och utfärdat tillstånd anlitas.

Bortschaktad jord kan sparas för att senare användas som ny marktäckning.

Lämna aldrig en grop öppen under längre tid då det löper risk att kanterna kan rasa in. Denna risk förstärkas ytterligare av regn eller torka.

Innan markarbete påbörjas, säkerställ att leveransen av poolstomme finns vid eller kort efter schaktningens slutförande så att gropen inte behöver stå öppen under längre tid.

## SÄKERHET OCH ANSVAR

Ras kan orsaka personella och materiella skador. För att förhindra ras, anpassa släntvinkel efter jordart och markegenskaper.

Vid markarbete och poolbyggnation ska arbetsområdet inhägnas med ett godkänt skyddsnet.

Vid genomförande av mark- och anläggningsarbeten ska riktlinjer och bestämmelser enligt senaste gällande AMA-Anläggning följas.

## REKOMMENDERAD SÄKERHETSUTRUSTNING



Skyddshandskar



Skyddsskläder



Hörselskydd



Skyddsglasögon



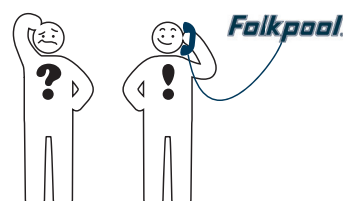
Skyddsskor



*Innan installation, läs noggrant igenom samtliga anvisningar och förvissa dig om att du förstår innehållet. Läs även igenom eventuella anvisningar för tillbehör (trappor, cirkulationspumpar, filter, armaturer etc.).*

## VID FRÅGOR, KONTAKTA DIN ÅTERFÖRSÄLJARE

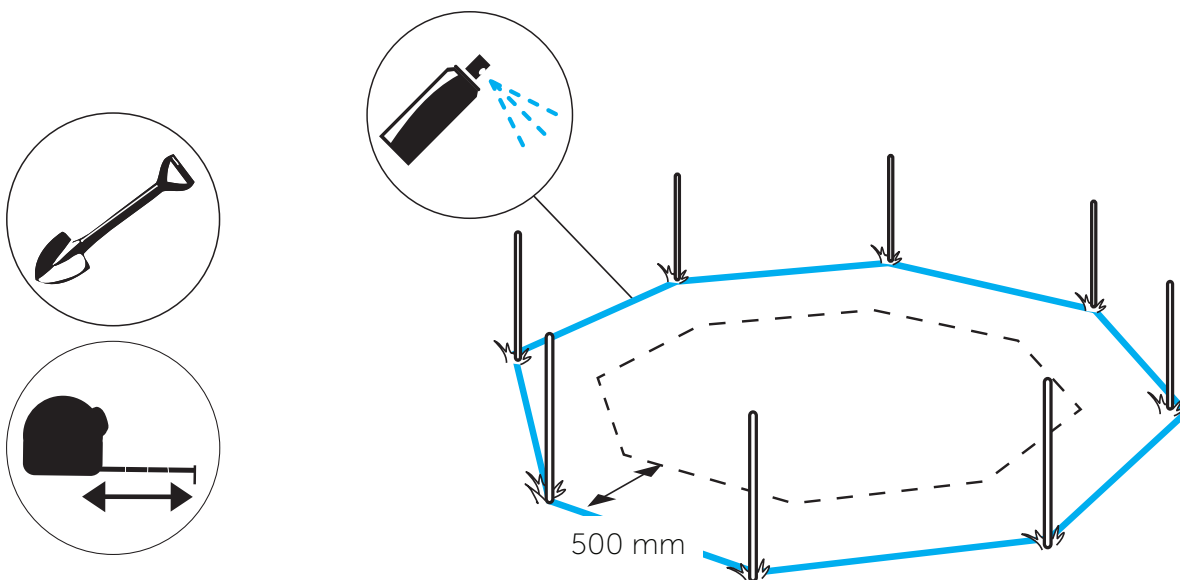
För kontaktinformation till din återförsäljare,  
se [www.folkpool.se](http://www.folkpool.se)



# Markarbete ovanmark (endast Garden rund ovan mark)

## SCHAKT

1. Markera poolens storlek och position.
2. Lägga till 500 mm runt om så att måttet motsvarar måttet i kolumn **B** i mängdtabellen.
3. Säkerställ markering väl med stäckäppar utanför tänkt grop.



4. Schakta bort jordmån inom markeringen. Se till att schaktets botten är slät och fri från uppstickande rötter eller stenar. Schaktdjup ska vara minst 200 mm.



### **OBS!**

*Om jorden är lerig och/eller lös, lägg till 100 mm till schaktdjupet.*

5. Om befintlig dräneringsbrunn saknas, förbered för placering av dräneringsbrunn genom att schakta ut ett av hörnen djupare än övrig schaktbotten. Om man ska ha pooltak tänk på att placeringen av dräneringsbrunnen inte hamnar under pooltaksskenor.
6. Väg av schaktbotten. Schaktbotten ska vara plan med en lutning på 10 mm/meter mot anslutningsdränering eller brunn.



*Om befintlig dränering finns i gropens närhet kan schakt och anslutning ske till denna om ett fall på minst 10 mm per meter uppnås.*



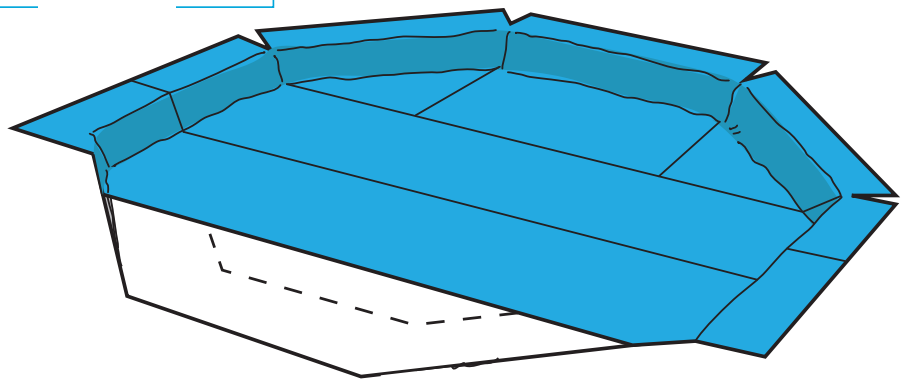
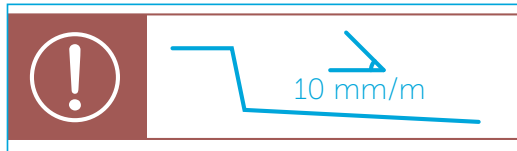
*För att mäta schaktdjup används lämpligen laser eller avvägningsinstrument.*

Schakta även rörgrav till teknikrum.



## Dränering (endast Garden rund ovan mark)

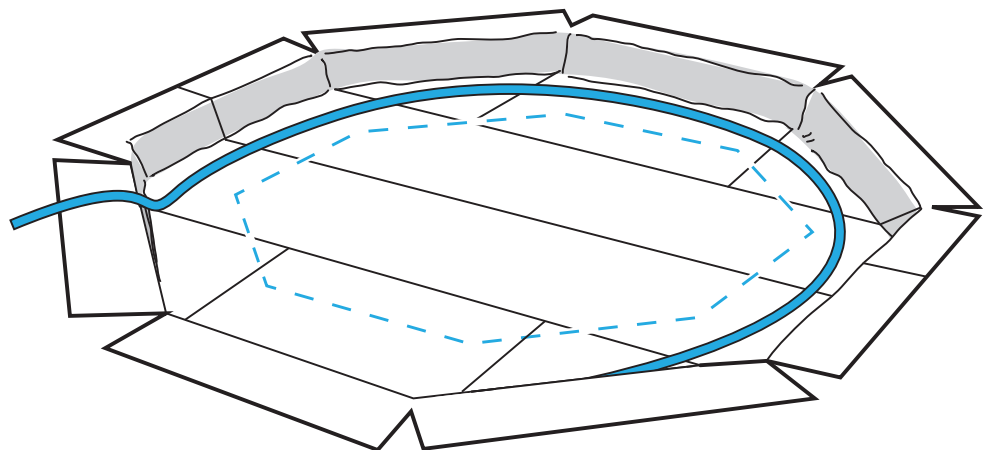
1. Täck in schaktbotten och väggar med geotextil, överlappa med ca 500 mm. Lägga geotextilen så att den går ut över befintlig mark med motsvarande mått som avståndet mellan släntkrön och poolvägg (när poolen är återfylld ska denna del vikas över återfyllnadskrosset).



2. Lägga ut dräneringsledning runt poolen på geotextilen. Se till att dräneringsledningen placeras utanför poolens tänkta yttermått.
3. Anslut dräneringsledning till brunn eller befintlig dränering. Brunnen bör vara minst 400 mm i diameter och botten 500 mm under dräneringsledning.



Om dränering inte kan kopplas till befintlig dagvattenledning ska en dränkbar pump utrustad med flottör alltid vara inkopplad i brunnen för att förhindra att grundvatten stiger runt poolens ytterväggar.

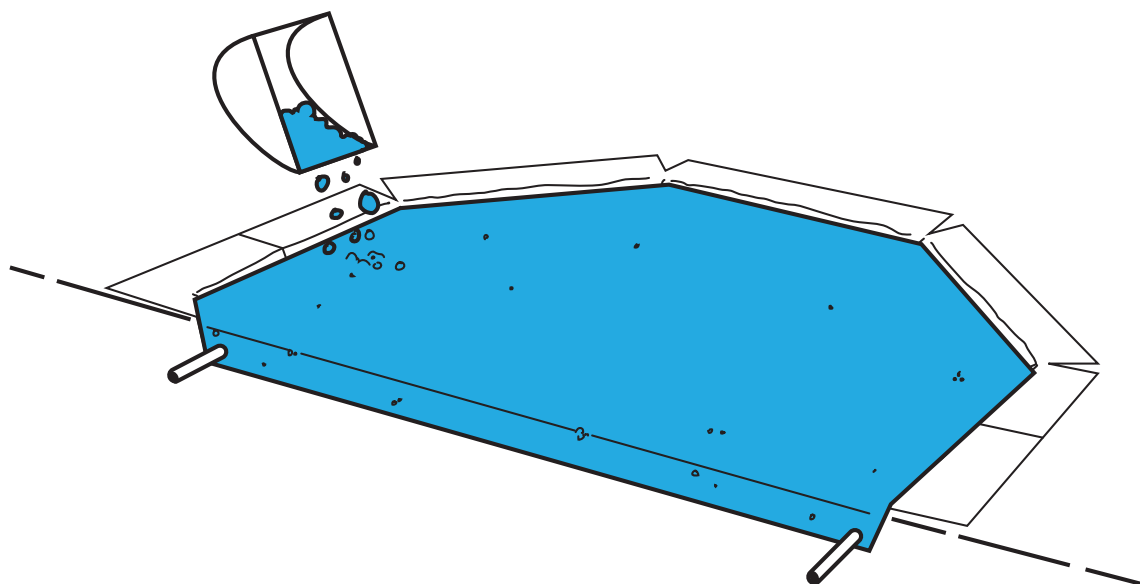


## Bärlager (endast Garden rund ovan mark)

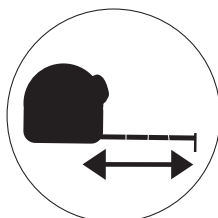
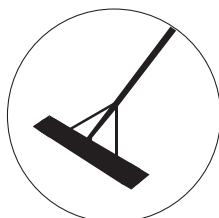
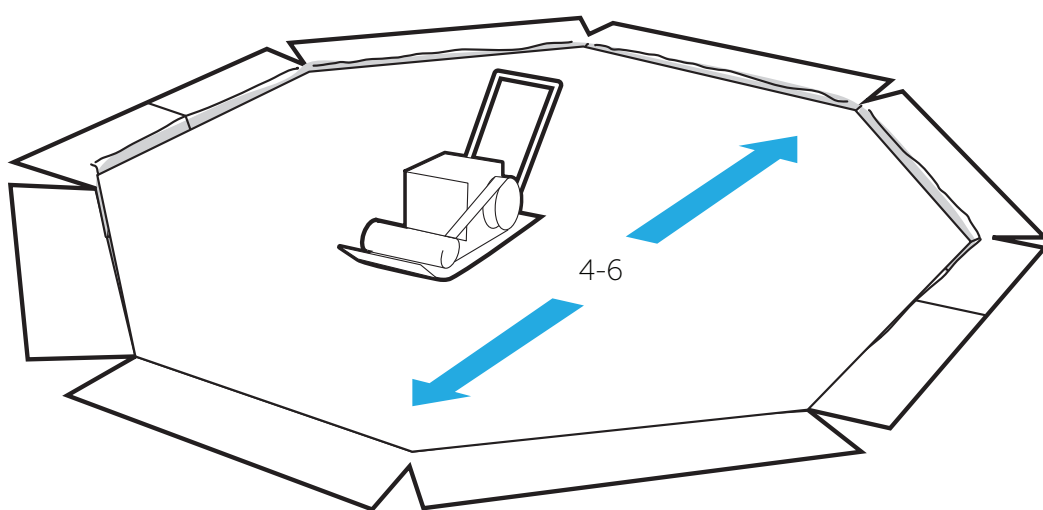
### Fyllnadsmassa:

Bärlager makadam se kolumn **D** i mängdtabellen.

1. Fyll schaktbotten med bärlager makadam. Kontrollera att makadam bäddens tjocklek är minst 200 mm. Varje lager med makadam får max vara 150mm tjockt. Packningsmomentet (punkt 2) behöver göras om vid varje lager om 150mm.



2. Packa makadam bädden väl med vibrator 45-60 kg. 4-6 överfarter bör räcka. Se till att makadam bädden är så plan som möjligt för att underlätta stomresning.



## Förberedelse av poolbotten (endast Garden rund ovanmark)

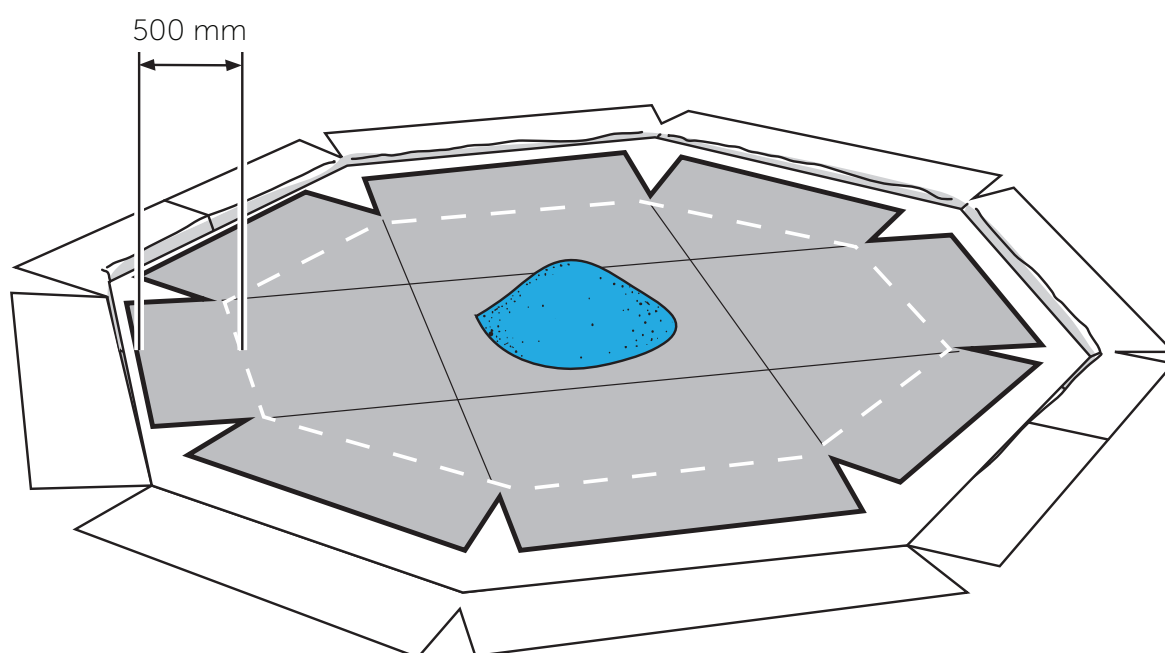
### Fyllnadsmassa:

Putssand / stenmjö, se kolumn **E** i mängdtabellen

1. Lägg ut geotextil så att poolens tänkta botten är helt täckt. Geotextilen bör sträcka sig minst 500 mm utanför poolens tänkta yttermått.
2. Placera angiven mängd putssand mitt på geotextilen.



*OBS!*  
Se till att markeringen för poolens placering är fri från putssand.



## Stomresning av Garden 3,9 och 4,85

För stomresning, se separat manual.

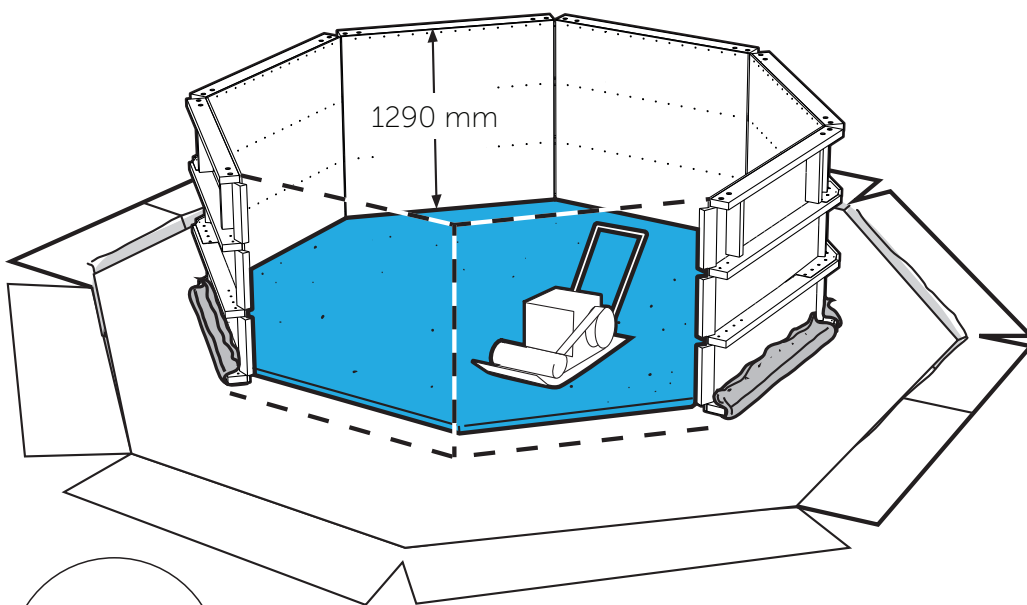
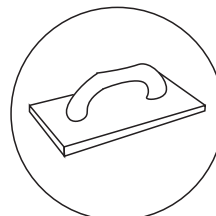
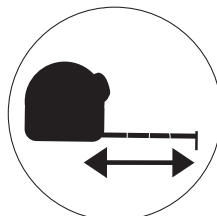
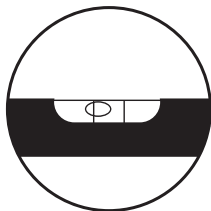
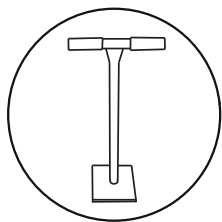
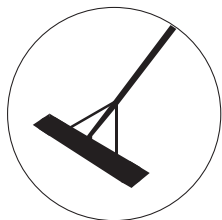


## Färdigställande av poolbotten (endast Garden rund ovanmark)

1. Vattenbegjut putsanden och packa den väl med vibrator. Det färdigpackade putsandslagret ska vara ca 60 mm tjockt och nå upp till den svarta markeringen på plywooden.
2. Brädriv ytan och gör den helt slät och hård. Färdig vägghöjd ska vara 1290 mm.



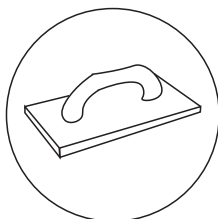
Toleransen vid utjämning av poolbotten är endast några millimeter. Planhetstoleransen är enligt SVENSK STANDARD SS-EN 16582-2:2015: "Pooler för hemmiljö - del 2" 7.1.5 b  
Mätlängd 2 m:  $\pm 12$  mm Mätlängd 200 mm:  $\pm 6$  mm





## Färdigställande av poolbotten

3. Brädriv ytan och gör den helt slät och hård. Färdig vägghöjd ska vara 1290 mm.



Toleransen vid utjämning av poolbotten är endast några millimeter. Planhetstoleransen är enligt SVENSK STANDARD SS-EN 16582-2:2015: "Pooler för hemmiljö - del 2" 7.1.5 b  
Måtlängd 2 m:  $\pm 12$  mm  
Måtlängd 200 mm:  $\pm 6$  mm

### GJUTNING AV POOLBOTTEN:

Den här poolen är gjord för botten med putssand eller stensmjöl vilket är en bra och välbeprövad metod sedan mycket lång tid. Det förekommer ibland önskemål om att gjuta botten för att få en hårdare yta.

Obs! Det finns ingen instruktion för gjutning, men om ni ändå väljer att göra det på eget bevåg så tänk på att armering aldrig får ligga i kontakt med konsoler och fästbeslag då det orsakar galvanisk korrosion som orsakar rostangrepp på konsoler. När du lagt ut armeringen och näjat fast den så måste armeringen kapas runt varje konsol med ett avstånd av minst 50 mm för att säkerställa att armering och konsol inte kan komma i kontakt med eller ligga för nära varandra.

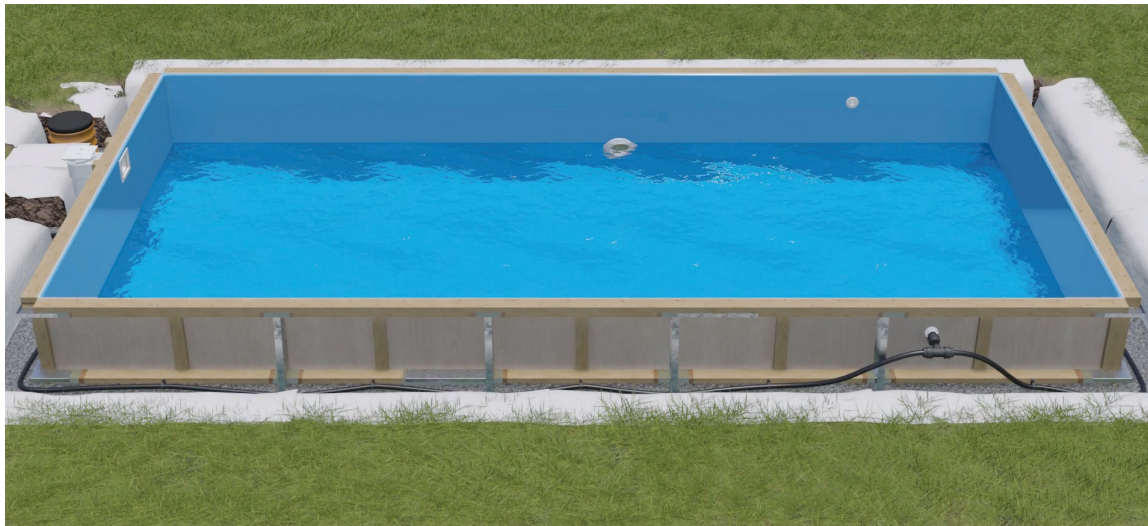
## Linerläggning

För linerläggning, se separat manual.

# Cirkulationssystemet

## SLUTINSTALLERA INBYGGNADSARMATURERNA

Installera slangarna och kopplingar till inbyggnadsarmaturerna innan den sista återfyllningen.



Fäst slangen på poolens regel med hjälp av medföljande rörhållare. Provtryck cirkulationssystemet innan återfyllningen.  
Se manualen för provtryckaren

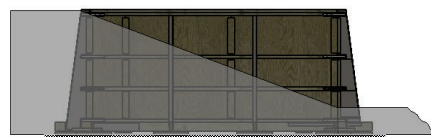
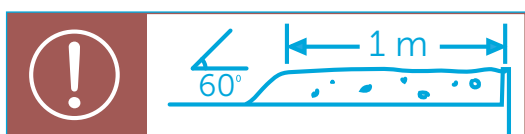


# Återfyllnad Garden

## Återfyllnadsmaterial:

Återfyllnads makadam, se kolumn **F** i mängdtabellen

1. Fyll med makadam mellan slänt och poolvägg och packa det med stamp (100 x 100 mm). Var noggrann med packning och återfyllnad under väggreglarna.
2. På poolsidorna som är ovanmark ska återfyllningen vara en meter bred, därefter ska motfyllnaden avslutas med en 60° slänt.
3. På poolsidorna som sammanfaller med med marknivå ska återfyllnaden ske på samma sätt som pool i mark.
4. Arbeta runt poolen och fyll den successivt med vatten vartefter nivån på återfyllnadskrosset stiger. Vattennivån ska hållas strax under makadamets nivå.

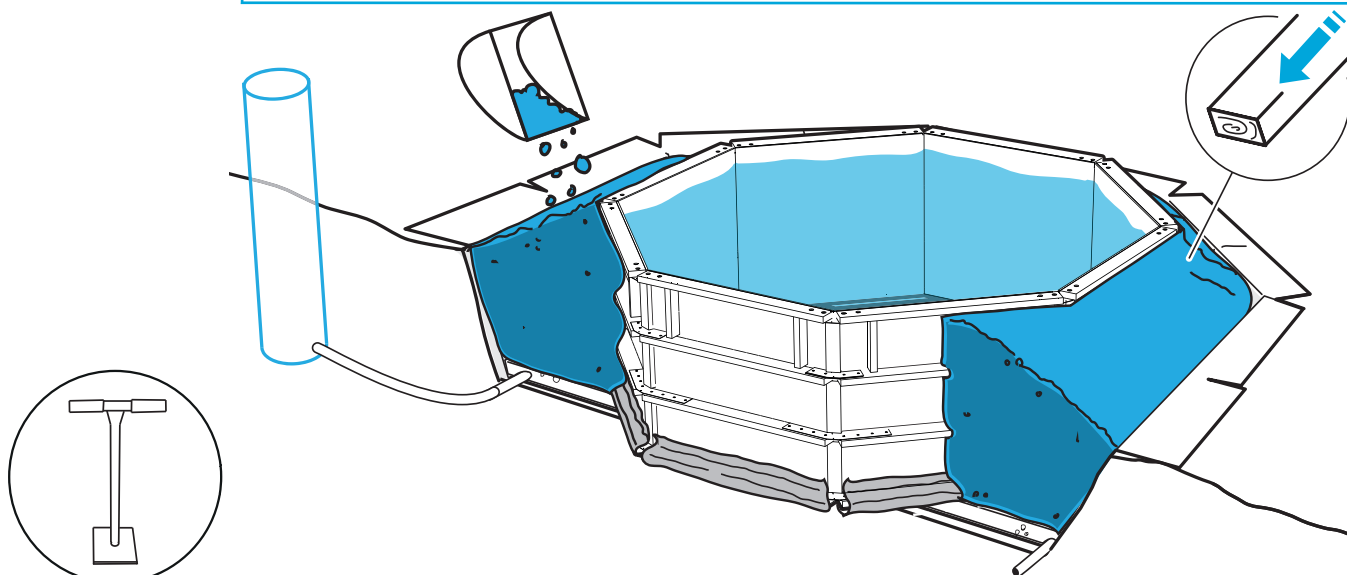


Var noga med att poolens väggar inte trycks in. Deformationer kan skapa problem vid montage av poolskydd i skena.  
Godkänd tolerans för pool-vägg är +/-15 mm, totalt 30 mm.

lakta försiktighet vid återfyllnad runt poolens inbyggnadsarmaturer och slangar.



När full höjd nås kan vibrator (max 60 kg) användas under förutsättning att poolen är vattenfylld.



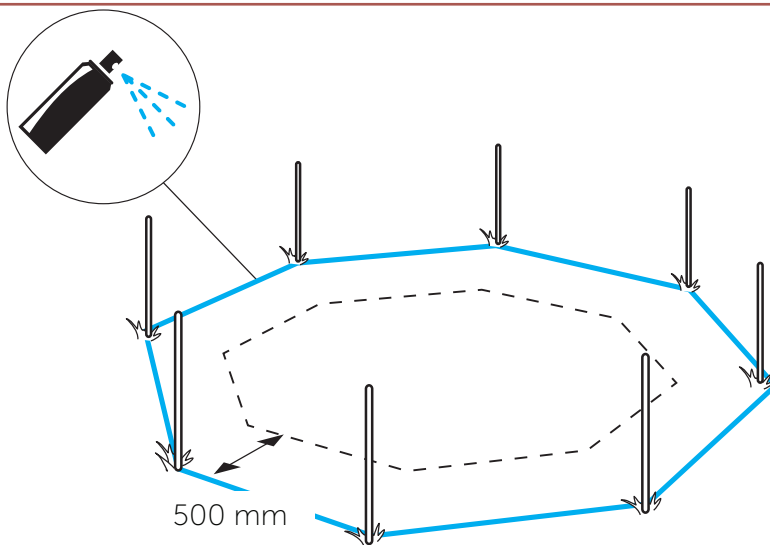
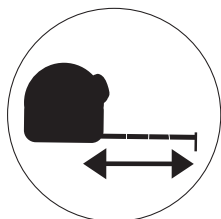
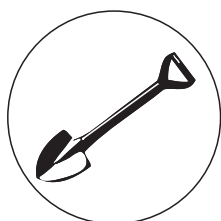
# Markarbete nedgrävd (gäller både Garden och Octo rund)

## SCHAKT:

1. Markera poolens storlek och position.
2. Lägg till 500 mm runt om så att måttet motsvarar måttet i kolumn **B** i mängdtabellen.
3. Säkerställ markering väl med stakkäppar och flukter utanför tänkt grop.



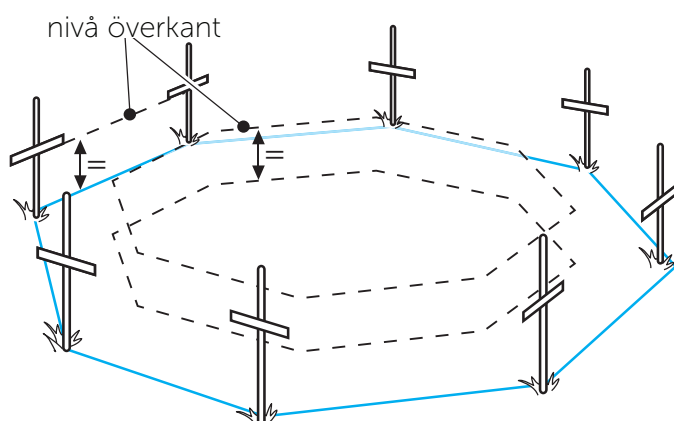
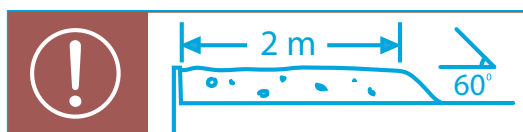
Måttet avser schaktbotten. Beroende på jordart anpassas släntvinkel för att undvika ras.



4. Bestäm höjdnivå för poolstommens överkant ned till marknivå (exklusive sarg som normalt är 30-50 mm).



Överkanten behöver inte sammanfalla med befintlig marknivå. Vid delvis nedgrävd pool ska återfyllningen vara två meter bred, därefter ska motfyllnaden avslutas med en 60° slänt.



# Markarbete nedgrävd (gäller både Garden och Octo rund)

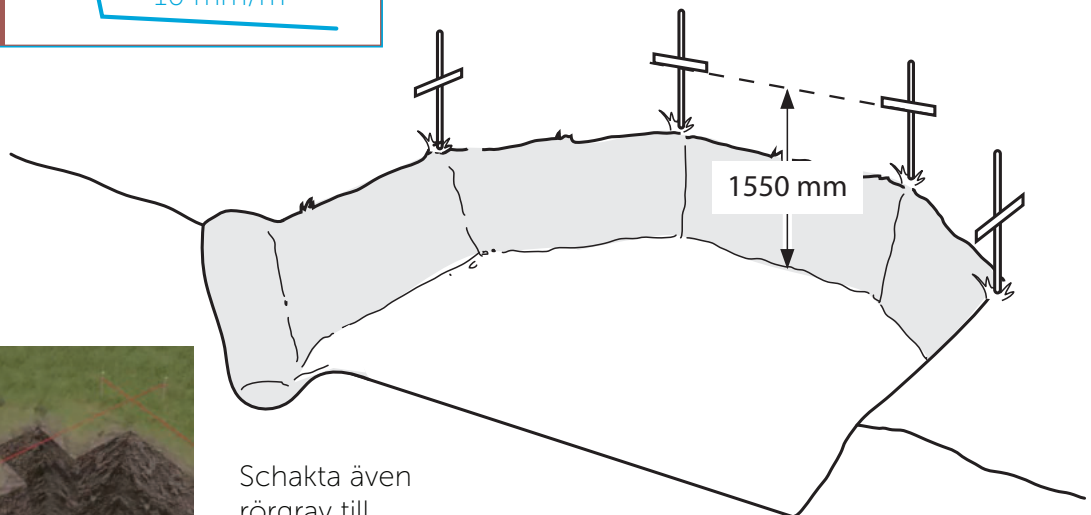
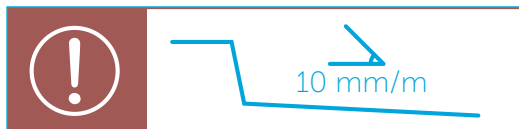
5. Schakta bort befintlig jordmån.
6. Schakta bort övriga massor.  
Schaktdjupet ska vara minst:
  - Garden 1550 mm
  - Octo 1750 mm. (Octo får ej monteras helt ovan mark. Maximalt 400mm av Octo får sticka upp ovan mark.)
 Schaktdjupet ska vara minst (se ovan) under vald höjdposition ovan mark. Om jorden är lerig och/eller lös, lägg till 100 mm till schaktdjupet. Om man ska ha pooltak tänk på att placeringen av dräneringsbrunn inte hamnar under pooltaksskenor.
7. Om befintlig dräneringsbrunn saknas, förbered för placering av dräneringsbrunn genom att schakta ut ett av hörnen en halv meter djupare än övrig schaktbotten.
8. Väg av schaktbotten. Schaktbotten ska vara plan med en lutning på 10 mm/meter mot anslutningsdränering eller brunn.



Om befintlig dränering finns i gropens närhet kan schakt och anslutning ske till denna om ett fall på minst 10 mm per meter uppnås.  
Säkerhet! Tänk på rasrisken!



Se guiden för beräkning av schaktdjup som finns längst ned på denna sida.  
För att mäta schaktdjup används lämpligen laser eller avvägningsinstrument.



Schakta även rörgrav till teknikrum.

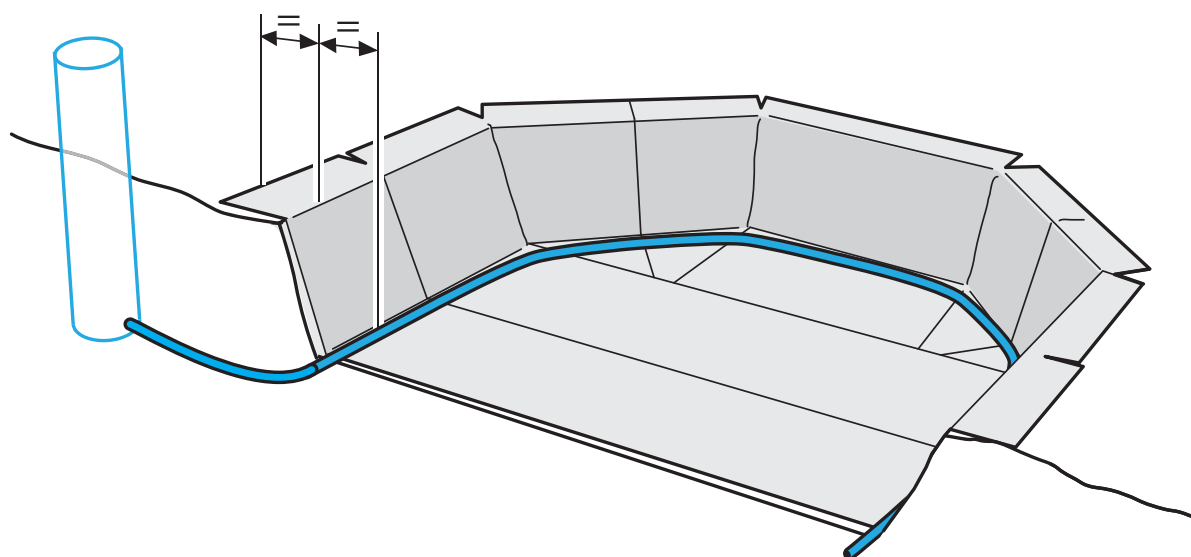
Guide för beräkning av schaktdjup		Garden	Octo	
Minsta schaktdjup från vald höjdposition till gropbotten	+	1550	1750	mm
Ange avståndet från poolens överkant ned till marknivån	-			mm
Ange värdet 100 om marken är lös och lerig. I annat fall värde 0	+			mm
Mitt schaktdjup ska vara minst	=			mm

# Dränering

1. Täck in schaktbotten och väggar med geotextil, överlappa med ca 500 mm. Läg geotextilen så att den går ut över befintlig mark med motsvarande mått som avståndet mellan släntkrön och poolvägg (när poolen är återfylld ska denna del vikas över återfyllnads makadamet).
2. Läg ut dräneringsledning runt poolen på geotextilen.
3. Anslut dräneringsledning till brunn eller befintlig dränering. Brunnen bör vara minst 400 mm i diameter och botten 500 mm under dräneringsledning.



*Om dränering inte kan kopplas till befintlig dagvattenledning ska en dränkbar pump utrustad med flottör alltid vara inkopplad i brunnen för att förhindra att grundvatten stiger runt poolens ytterväggar.*

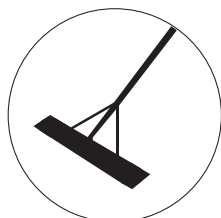
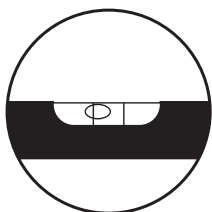
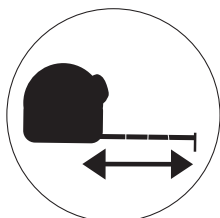
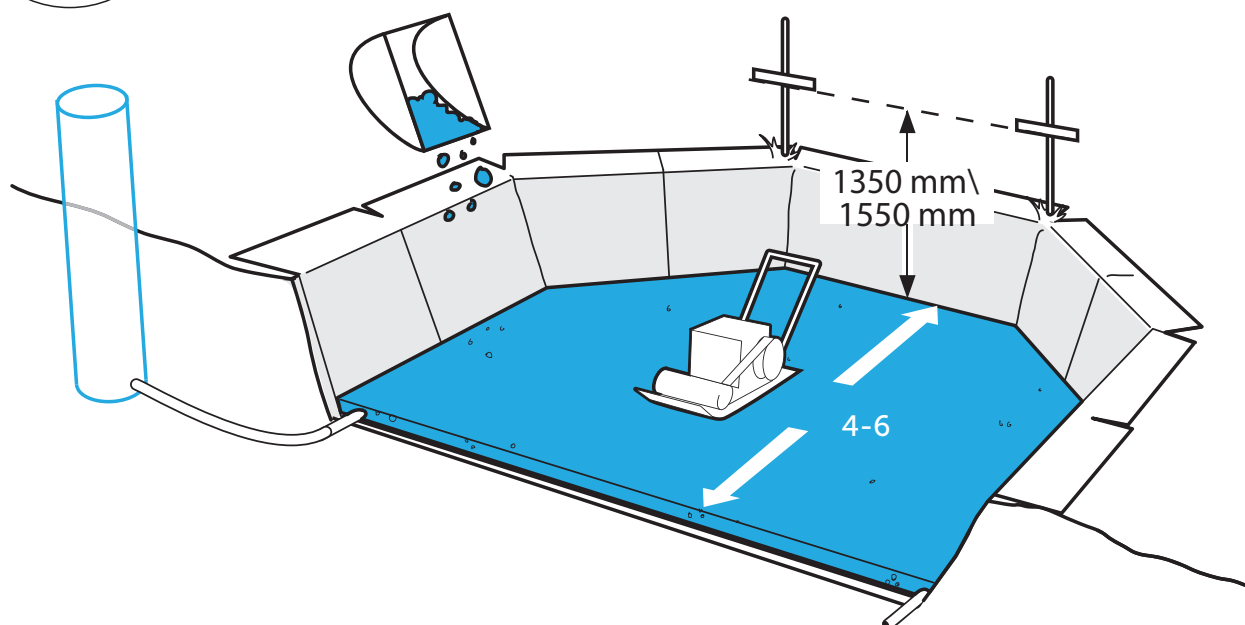
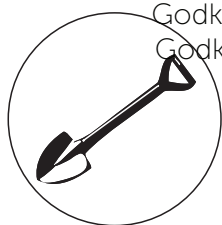


# Bärlager

## Fyllnadsmassa:

Bärlager makadam, se kolumn **D** i mängdtabellen.

1. Fyll schaktbotten med bärlager makadam så att avståndet mellan poolstommens överkant och makadam bädden är:
  - Garden minst 1350 mm.
  - Octo minst 1550 mmVarje lager med makadam får max vara 150mm tjockt. Packnings momentet (punkt2) behöver göras om vid varje lager om 150mm
2. Packa bärlagret väl med vibrator (45 till 60 kg).
  - a. Antal överfarter beror på vibratorns vikt och bärlagrets tjocklek. Normalt är fyra till sexverfarter tillräckligt.
  - b. Kontrollera eventuell sättning och nivå.
    - Godkänd botten: Plan +/- 20 mm.
    - Godkänd nivå Garden: Höjd  $\geq$  1350 mm under överkant pool.
    - Godkänd nivå Octo: Höjd  $\geq$  1550 mm under överkant pool



## Förberedelse av poolbotten

### Fyllnadsmassa:

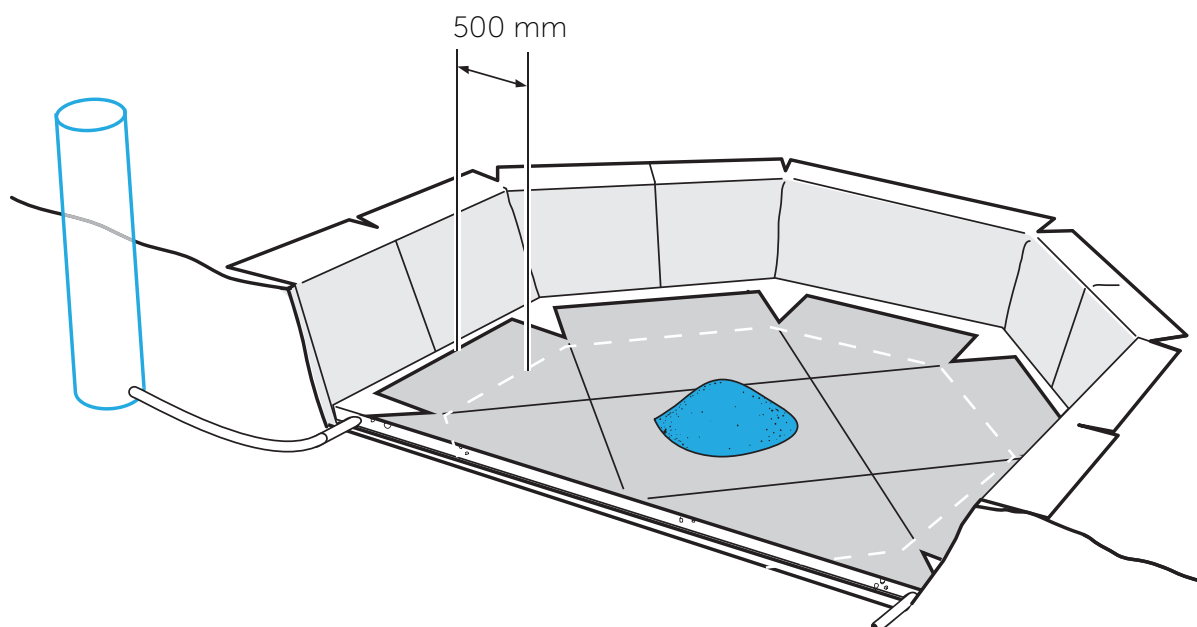
Puttsand / stensmjöl, se kolumn **E** i mängdtabellen

1. Lägg ut geotextil så att poolens tänkta botten är helt täckt. Geotextilen bör sträcka sig minst 500 mm utanför poolens tänkta yttermått.
2. Placera angiven mängd puttsand mitt på geotextilen.



*OBS!*

*Se till att markeringen för poolens placering är fri från puttsand.*



## Stomresning

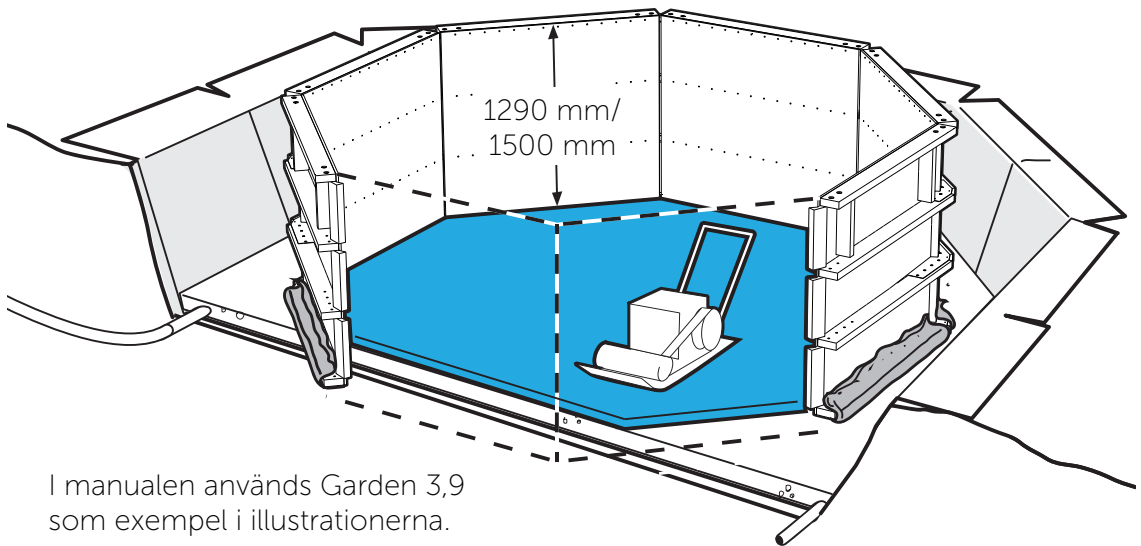
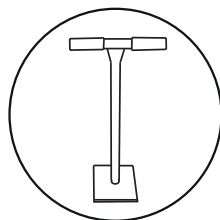
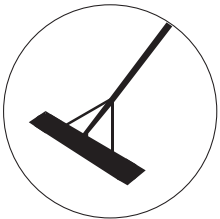
För stomresning, se separat manual.



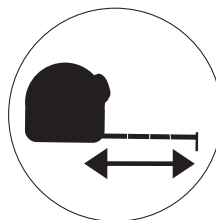
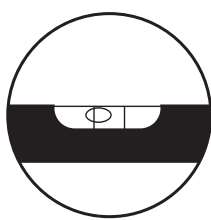


## Färdigställande av poolbotten

1. Vattenbegjut putssanden och packa den väl med vibrator.  
Det färdigpackade putssandslagret ska vara:
  - Garden 60mm tjockt
  - Octo 45mm tjocktoch nå upp till den svarta markeringen på plywooden.



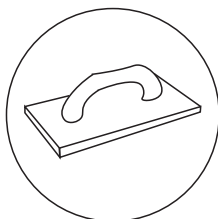
I manualen används Garden 3,9 som exempel i illustrationerna.



Toleransen vid utjämning av poolbotten är endast några millimeter.  
Planhetstoleransen är enligt SVENSK STANDARD SS-EN 16582-2:2015:  
"Pooler för hemmiljö - del 2" 7.1.5 b  
Mätlängd 2 m:  $\pm 12$  mm. Mätlängd 200 mm:  $\pm 6$  mm

## Färdigställande av poolbotten

2. Brädriv ytan och gör den helt slät och hård. Färdig vägghöjd ska vara: Garden 1290 mm.
  - Octo 1500 mm



Toleransen vid utjämning av poolbotten är endast några millimeter. Planhetstoleransen är enligt SVENSK STANDARD SS-EN 16582-2:2015: "Pooler för hemmiljö - del 2" 7.1.5 b  
Måtlängd 2 m:  $\pm 12$  mm  
Måtlängd 200 mm:  $\pm 6$  mm

### GJUTNING AV POOLBOTTEN:

Den här poolen är gjord för botten med putssand eller stensmjöl vilket är en bra och välbeprövad metod sedan mycket lång tid. Det förekommer ibland önskemål om att gjuta botten för att få en hårdare yta.

Obs! Det finns ingen instruktion för gjutning, men om ni ändå väljer att göra det på eget bevåg så tänk på att armering aldrig får ligga i kontakt med konsoler och fästbeslag då det orsakar galvanisk korrosion som orsakar rostangrepp på konsoler. När du lagt ut armeringen och näjat fast den så måste armeringen kapas runt varje konsol med ett avstånd av minst 50 mm för att säkerställa att armering och konsol inte kan komma i kontakt med eller ligga för nära varandra.

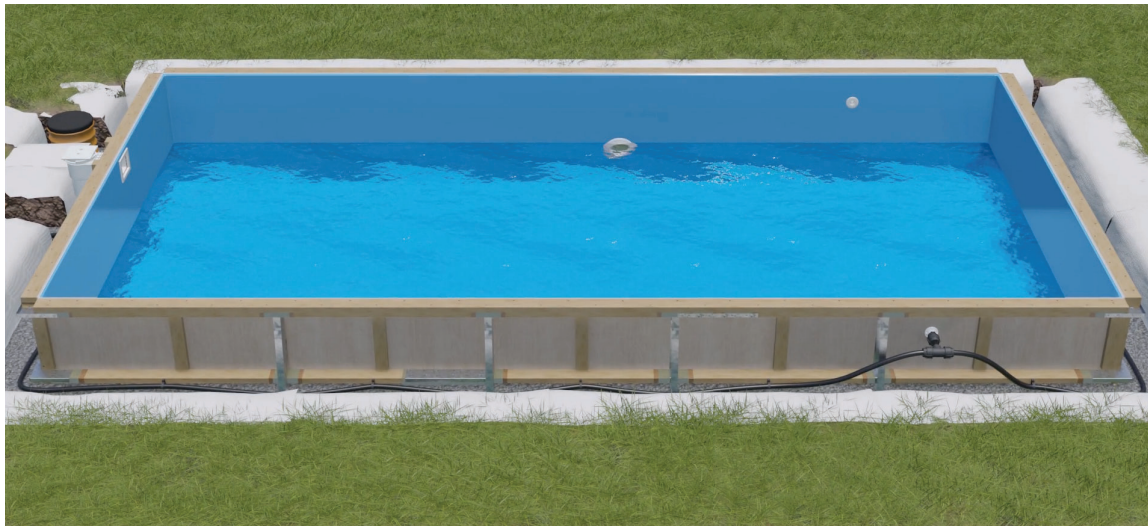
## Linerläggning

För linerläggning, se separat manual.

# Cirkulationssystemet

## SLUTINSTALLERA INBYGGNADSARMATURERNA

Installera slangarna och kopplingar till inbyggnadsarmaturerna innan den sista återfyllningen.



Fäst slangen på poolens regel med hjälp av medföljande rörhållare. Provtryck cirkulationssystemet innan sista återfyllning. Se manualen till provtryckaren.



# Återfyllnad

## Återfyllnadsmaterial:

Återfyllnads makadam, se kolumn **F** i mängdtabellen

1. Fyll med makadam mellan slänt och poolvägg och packa det med stamp (100 x 100 mm). Var noggrann med packning och återfyllnad mellan väggreglarna.
2. Arbeta runt poolen och fyll den successivt med vatten vartefter nivån på makadamet stiger. Vattennivån ska hållas strax under återfyllnads makadam nivå.



*Obs! Octo 390 får ej monteras helt ovan mark. Maximalt 400m av poolen får sticka upp ovan mark.*

*Använd makadam storlek enligt tabell sid1 för bästa dränering.*

*Var noga med att poolens väggar inte trycks in. Deformationer kan skapa problem vid montage av poolöverdrag i skena.*

*Godkänd tolerans för pool-vägg är +/-15 mm, totalt 30 mm.*

*lakta försiktighet vid återfyllnad runt poolens armaturer.*



*När full höjd nås kan vibrator (max 60 kg) användas under förutsättning att poolen är vattenfylld.*

