



# ANVÄNDARMANUAL

J200 Serie

## Jacuzzi

Gratulerar till ert val av spabad från Jacuzzi från Folkpool. Rätt skött kommer ert spabad att skänka er många års njutning. Läs noga igenom instruktionerna före installation och användning. Felaktig installation och skötsel innebär att garantier inte gäller.

Fyll i garantibeviset längst bak och returnera till Folkpool AB direkt efter mottagandet.

### Spara och notera viktiga uppgifter om ert spabad

#### Spara kvitto/faktura

Inköpsdatum enl. kvitto/faktura.....

Spamodell.....

Färg på skal..... Färg på panel.....

Serienummer.....

Termolock serienummer:

Etikett sitter på termolocket. Klipp ut och häfta fast här.

#### Återförsäljare

Namn .....

Adress.....

Postnr..... postadress.....

Telefon.....

E-post.....

#### Elektriker

Namn .....

Telefon.....

E-post.....

## Installation

- Spabadet placeras på en jämn yta av packad bergkross, betong, marksten eller trädäck som lämnar fullt stöd åt badets hela bottenyta.
- Tillse att trädäcket klarar badets belastning om ca 500 kg/m<sup>2</sup>.
- Ytan ska vara i våg och väl dränerad så att översvämning inte kan ske.
- Markskiva av polystyren (XPS) kan med fördel användas under spabadet på den iordningställda ytan. Det ger extra skydd och isolering.
- Vid nedfälld installation/inbyggnad i trädäck rekommenderas att lyftstroppar placeras under badet och lämnas kvar så att badet lättare kan lyftas vid framtida behov. Lyftstroppar för detta kan köpas hos er återförsäljare.
- Vid inbyggnad i trädäck måste maskinrummet göras åtkomligt genom att göra en löstagbar lucka i trädäcket framför maskinrummet.
- Inomhusplacering kräver våtrum, golvbrunn, god ventilation. Luftavfuktare rekommenderas.
- Spabadet ska vara vattenfyllt innan el slås på.
- En behörig elektriker ska utföra el-anslutningen enligt bifogad instruktion.

## Viktiga säkerhetsinstruktioner

- För att undvika olyckor låt aldrig barn använda Spabadet utan tillsyn av vuxen. Lämna aldrig spabadet öppet utan uppsikt, tillse att termostaten är stängd och låst när det inte används.
- Använd aldrig Spabadet om galleret till utlopp (utsug) skadats eller plockats bort. Beställ nytt galler av er återförsäljare och tillse att det är rätt monterat innan badet används igen.
- Använd inga elektriska apparater i närheten av spabadet.
- Kontrollera alltid vattentemperaturen innan ni kliver i spabadet. Temperaturen ska inte överstiga +40°C. Badtemperatur på + 38-40°C kan hållas för vuxna. 38-grader eller lägre temperatur rekommenderas för barn och vid längre än 10 minuters bad.
- Personer med hjärtproblem, högt eller lågt blodtryck, diabetes eller under medicinering bör rådfråga sin läkare före användning av spabad.
- Gravida kvinnor bör inte bada vid högre temperatur än + 38°C. Rådfråga er mödravårdcentral.

**El anslutningen till spabadet får endast göras av behörig Elektriker eller utbildad serviceman. Installera alltid en separat jordfelsbrytare för spabadet**

### *En rekommendation*

*Det kan hända att åskoväder leder till skador på elektrisk utrustning i huset och till det hör även ett spabad. Även om det inte går att skydda sig helt mot skador orsakade av åska så är det en bra investering att installera ett bra skydd, så kallat inledningsskydd för inkommande el och teleledning. Om ni inte har detta så kan det vara ett bra tillfälle att låta installera när spabadet ska installeras.*

Installation J-200 serien.

## ***Elanslutningen till spabadet får endast göras av behörig elektriker eller serviceman.***

Rekommendation att Jacuzzi J-245 och J-235 ansluts med **3 x 16A 230V**

En fem ledare, 5x2,5m<sup>2</sup>, dras från separat säkring och jordfelsbrytare till spabadet. Någonstans i direkt anslutning till spabadet rekommenderas att en arbetsbrytare monteras för att underlätta eventuell service och reparation av badet.

**OBS!** Om avståndet mellan elcentral och spabadet överstiger 30m rekommenderar vi 5 x 4,0mm<sup>2</sup>.

*Förändringar kan förekomma, kontrollera därför instruktionerna på insidan av locket till elektronikskåpet.*

femledaren ansluts i spabadet enligt bilden nedan.

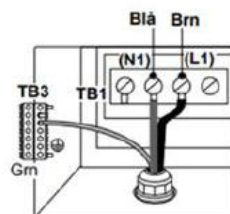
- Jorden ansluts till jordplinten ovanför anslutningsplinten.

### **J-200 Export**

**Bild C**  
(Exportmodell 50 Hz 230 VAC-anslutning\*)

**\*VIKTIG ANMÄRKNING:**

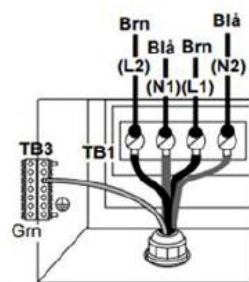
Byglingarna på kretskortet måste ändras beroende på hur många faser som används



#### **Enfas Inkoppling**

Brn (L1)  
Blå (N1)

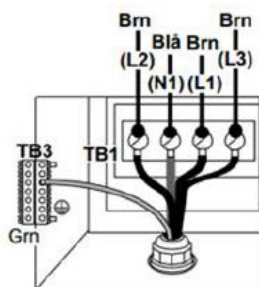
L1 = Alla komponenter



#### **Tvåfas Inkoppling**

Blå (N1)  
Brn (L1)  
Brn (L2)  
Blå (N2)

L1 = Värmeaggregat och transformator  
L2 = Alla andra komponenter



#### **Trefas Inkoppling**

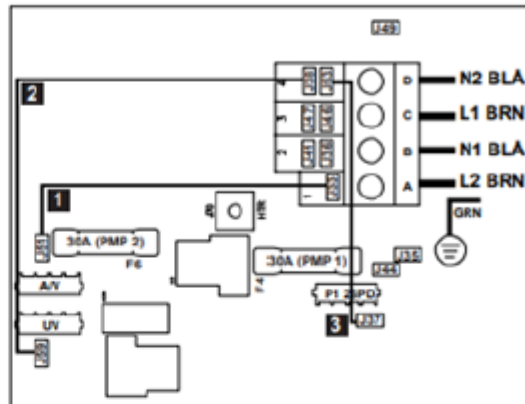
Blå (N1)  
Brn (L1)  
Brn (L2)  
Brn (L3)

L1 = Värmeaggregat och transformator  
L2 = Pump 1 och andra komponenter  
L3 = Pump 2

### 17,3 TVÅFAS 50Hz-anslutning

Byglingar exportmodeller med två faser  
 Ledningsdragningen för byglingarna visas nedan.

ALLA MODELLER		
Byglingar för tvåfas inkoppling		
Ledning	Från	Till
1	J33	J51
2	J59	J38
3	J37	J53



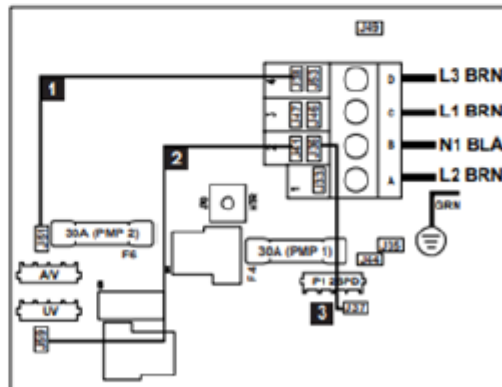
L1 = Värmeaggregat och transformator  
 L2 = Alla andra komponenter

### J-200 Export

### 17,4 Trefas 50Hz-anslutning

Byglingar exportmodeller med trefas inkoppling  
 Ledningsdragningen för byglingarna visas nedan.

Ledningsdragning för bygling för trefas spänningsanslutning (ej J210/J215/J225-modeller)		
Ledning	Från	Till
1	J38	J51
2	J59	J41
3	J37	J36

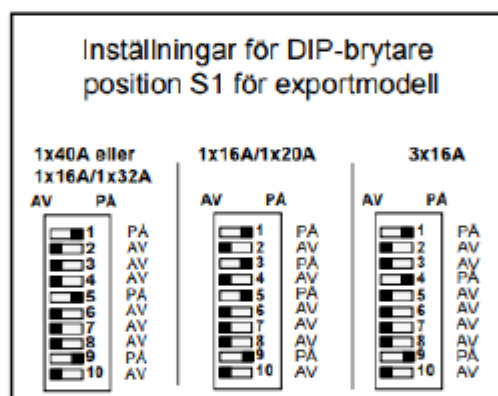
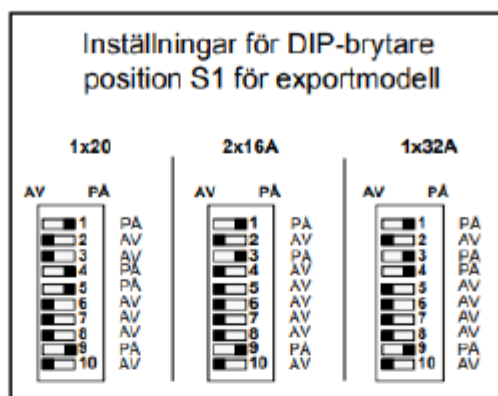


L1 = Värmeaggregat och transformator  
 L2 = Pump 1 och andra komponenter  
 L3 = Pump 2

## J-200 Export

### 17,0 DIP-brytare - inställningar och kablage

#### 17,1 Brytarinställningar för 50Hz exportmodeller



Brytare	DIP-BRYTARE NUMMER									
	1	2	3	4	5	6	7	8	9**	10
1x16A	PÅ	AV	AV	AV	AV	AV	AV	AV	PÅ	AV
1x20A	PÅ	AV	AV	PÅ	PÅ	AV	AV	AV	PÅ	AV
2x16A	PÅ	AV	PÅ	AV	AV	AV	AV	AV	PÅ	AV
1x32A	PÅ	AV	PÅ	PÅ	AV	AV	AV	AV	PÅ	AV
1x40A eller 1x16A/1x32A	PÅ	AV	AV	AV	PÅ	AV	AV	AV	PÅ	AV
1x16A/1x20A	PÅ	AV	PÅ	AV	PÅ	AV	AV	AV	PÅ	AV
3x16A	PÅ	AV	AV	PÅ	AV	AV	AV	AV	PÅ	AV
1x20A är standardinställning										
**Dipbrytare nummer 9 must vara PÅ (ON) för en 2-pumpsmodell										
**Dipbrytare nummer 9 must vara AV (OFF) för en 1-pumpsmodell										

## Start instruktioner

- Rengör spabadet från eventuell smuts och skräp.
- När Spabadet står på plats kan ni öppna maskinrumsdörren som sitter med fem skruvar. I en påse finner ni engelsk instruktion, internationell garanti.
- Kontrollera täthet vid unionskopplingar i maskinrummet, efterdrag unionsmuttrarna vid behov.
- Spabadet ska vara vattenfyllt innan el slås på. Fyll vatten med trädgårdsslang i bräddavloppet till ca 10-15 cm under kanten. Vatten nivå skulle ligga ca: 2cm under nackkudden. Genom att fylla i bräddavloppet (filterbehållaren) evakueras luften i systemet lättast. Om vattnet är järn och mineralrikt ska påfyllningsfilter och/eller flockningskudde eller Antimetall (Sequestrant) användas (se vatten kemi).
- En behörig elektriker ska utföra elanslutningen enligt schema på baksidan av locket till centralen i maskinrummet. Det finns 2 ingångar för El kabeln som sitter på bottensockeln på badets höger och vänster sidan. Se sidan 5 för instruktioner.
- Slå på strömmen. Låg hastighet på pump 1 startar efter ett tag. Starta jetpumparna och låt pumpen gå en halv minut. Om inget händer vid jetmunstyckena är vattennivån för låg eller så har luft fastnat i pumpen. Stäng av och provstarta pumpen några gånger. Om inget händer ska den gråa muttern vid pumpens unionskoppling vridas upp något så att luften kan pysa ut. Dra åt muttern igen och starta pumpen.
- Testa vattenkvalitén och justera om nödvändigt så att rekommenderade värden erhålls (se avsnitt vattenkemi). När pH-värdet är bra (7,2 –7,6) doseras 3 msk Spa-Chock eller 1 msk Spaklor medan pumpen går i minst 15 minuter med termolocket av.
- Lägg på termolocket och skruva fast fästena för snäpplåsen (skruven och låsnyckel ligger i påse vid ett fäste på locket).
- Ställ in önskad temperatur. Uppvärmning sker med ca 1-2°C per timme.

### Luftlås

Vid nyinstallation eller återfyllning kan luftfickor uppstå i rör och pump. Provstarta pumpen några gånger och låt gå i ca.10 sekunder. Om problemet kvarstår kan ni prova att föra filterpatronen upp och ner i filterbehållaren flera gånger i snabb takt samtidigt som pumpen är igång för att få luftfickan att släppa.

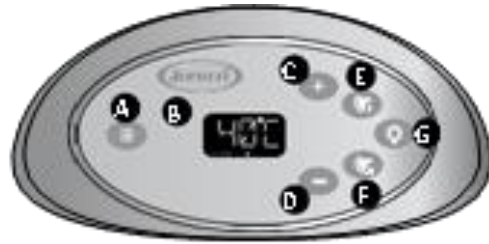
Vattennivån ska vara strax under nackkuddar.

### Säkringar och jordfelsbrytare

Maskinenheten i spabadet misstänks ibland för att få jordfelsbrytare att lösa ut. Felaktigt installerade jordfelsbrytare löser ut så snart de slås på. Innan maskinenheten inspekteras ska elanslutning och säkringar kontrolleras av elinstallatören. Finner man inget fel kan följande kontrolleras av elektrikern.

1. Kontrollera att inkopplingen i spa-centralen är utförd enl. schemat på insidan av centralens lock.
2. Kontrollera att inga anslutningar är lösa och dåligt anslutna.

## Kontrollfunktioner



### A. Meny

**B. LCD-display:** Kan visa aktuell vattentemperatur (standardvisning), inställd vattentemperatur, valt filtrerings-/värmeläge och felmeddelanden.

**C. Warmer-knapp (⊕):** Ökar vattentemperaturens inställningsvärde.

**D. Cooler-knapp (⊖):** Sänker vattentemperaturens inställningsvärde.

**E. Jets 1-knapp:** Slår på och av jetpump #1. Tryck en gång för lågt tryck, tryck en andra gång för högt tryck och tryck en tredje gång för att stänga av pumpen.

**F. Jets 2-knapp:** Slår på och av jetpump #2. Tryck en gång för att slå på pump #2 och tryck en gång till för att stänga av pump #2.

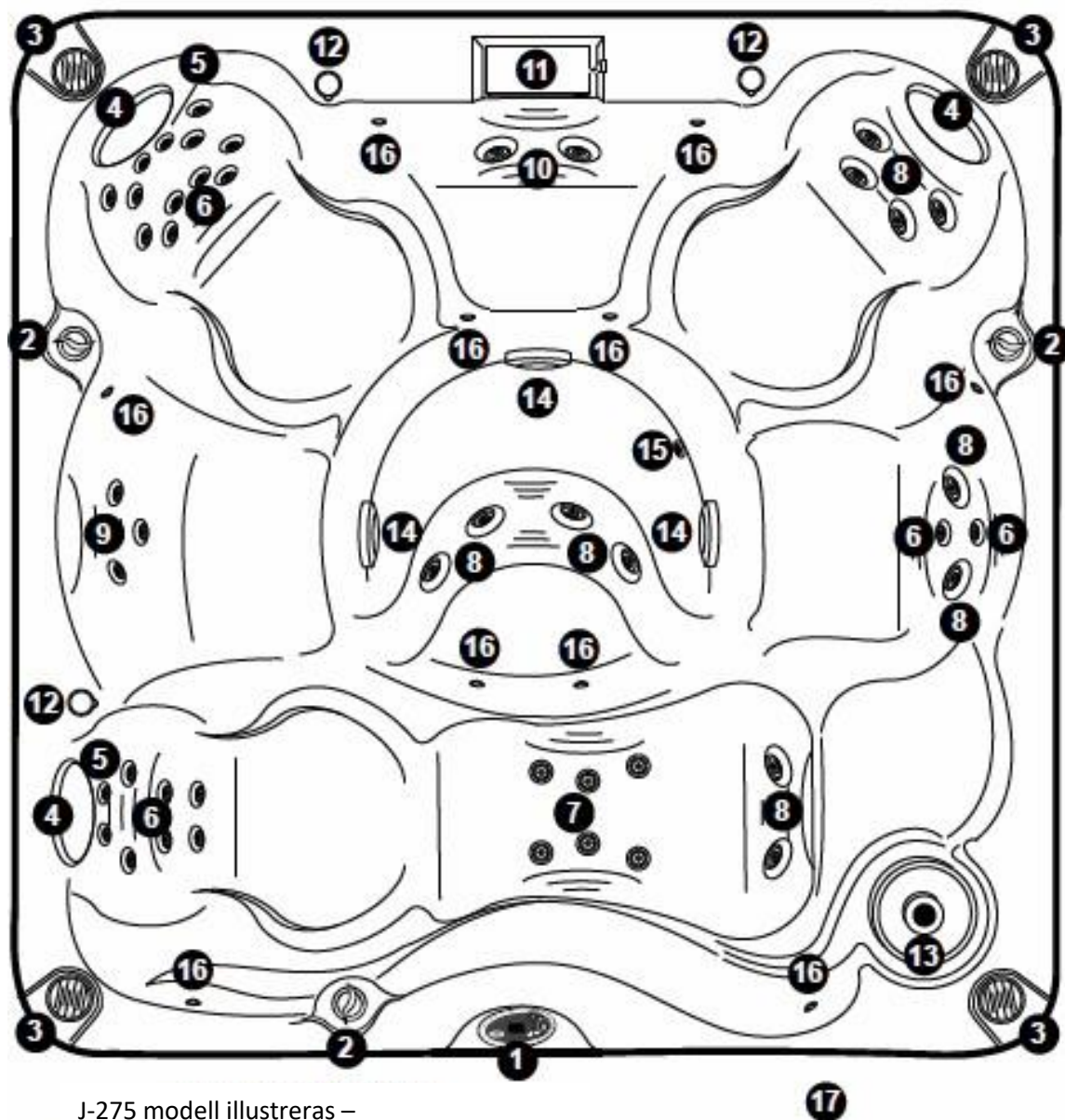
**G. Belysningsknapp:** Slår på undervattensbelysning (om det finns) och accentbelysning i ett av tre slumpmässiga lägen eller i en av sju fasta färger.

## Operation detaljer

- Temperaturinställning: 18 till 40 °C. Fabriksinställningen är 38 °C.
- LED-belysningssystem: Alla LED-lampor lyser i 1 timme och stängs sedan av automatiskt.
- Jets 1-/Jets 2-knapparnas funktion: Pumparna körs i 20 minuter när de är aktiverade och stängs sedan av automatiskt för att spara energi. Tryck på någon av jetsknapparna för att fortsätta driften i ytterligare 20 minuter.



## Allmänna Spa-funktioner och kontroller (J-235 / J-245 / J-275)



J-275 modell illustreras –  
Placering av munstycken och funktioner  
varierar mellan olika modeller.

- |    |   |    |   |
|----|---|----|---|
| 1  | Kontrollpanel                                   | 11 | Vattenfall med styrspak för flödet  |
| 2  | Luftventiler (3 st.)                            | 12 | LED-belyst drickahållare (3 st.)  |
| 3  | Högtalare till ljudanläggning (4 st. – tillval) | 13 | Filterkorg med en underliggande filterpatron (filtret måste rengöras regelbundet) |
| 4  | Nackkudde (3 st.)                               | 14 | Bottenutlopp (3 st.)  |
| 5  | Classic Direct-munstycken (8 st.)               | 15 | Värmeretur/självttrycksdränering  |
| 6  | Classic Euro-munstycken (14 st.)                | 16 | LED-belysningen består av flera LED-accentlampor (10 st.)                         |
| 7  | Classic Pulsator-munstycken (6 st.)             | 17 | BLUEWAVE™ Spa Stereo System (tillval)   |
| 8  | Classic Luxury-munstycken (12 st.)              |    |   |
| 9  | Classic Mini-munstycken (3 st.)                 |    |   |
| 10 | Classic Turbo-munstycken (2 st.)                |    |   |

## Användarinstruktioner

Spabadets kontrollsystem har automatiska funktioner som aktiveras vid start och normal drift för att skydda systemet. När systemet startas visas följande information på displayen:

- Kontrollpanelen visar först den aktuella programversionen.
- Därefter visas "888" och alla LED-indikatorer tänds, vilket gör det möjligt att kontrollera att alla displaysegment och indikatorlampor fungerar korrekt.
- När startsekvensen är klar visas den faktiska vattentemperaturen. Om vattentemperaturen understiger fabriksinställningen på 38 °C och spabadet är inställt på antingen standardläget filtrering/uppvärmning kommer värmaren att starta och köras tills vattentemperaturen uppnår fabriksinställningen för att sedan stängas av.

**Anmärkning:** Värmaren brukar starta när spabadet fylls på eftersom kranvattnet normalt är mycket kallt.

### 10.1 Ställa in vattentemperaturen

Spabadets termostat håller optimal kontroll på vattentemperaturen.

Temperaturens inställningsvärde (inställd temperatur) kan justeras från 18 till 40 °C.

För att höja temperaturinställningen trycker du på knappen WARMER (+).

För att sänka temperaturinställningen trycker du på knappen COOLER (-).

Första trycket på någon av knapparna

WARMER (+) eller COOLER (-) visar den inställda temperaturen.

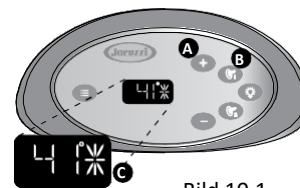


Bild 10,1

Föl instruktionerna (bild 1) nedan om du vill aktivera högtemperaturfunktionen som gör att vattentemperaturen kan nå 41 °C.

A. Tryck på och håll knappen WARMER (+) nedtryckt.

B. Tryck samtidigt på och håll knappen JETS 1 (B) nedtryckt i 2 sekunder. Temperaturen ökar då till 41 °C på LED-displayen.

För att sänka temperaturen trycker du på knappen COOLER (-).

C. När högtemperaturfunktionen har aktiverats kommer decimaltecknet efter den sista siffran att blinka en gång i sekunden för att indikera att högtemperaturläget är aktiverat.

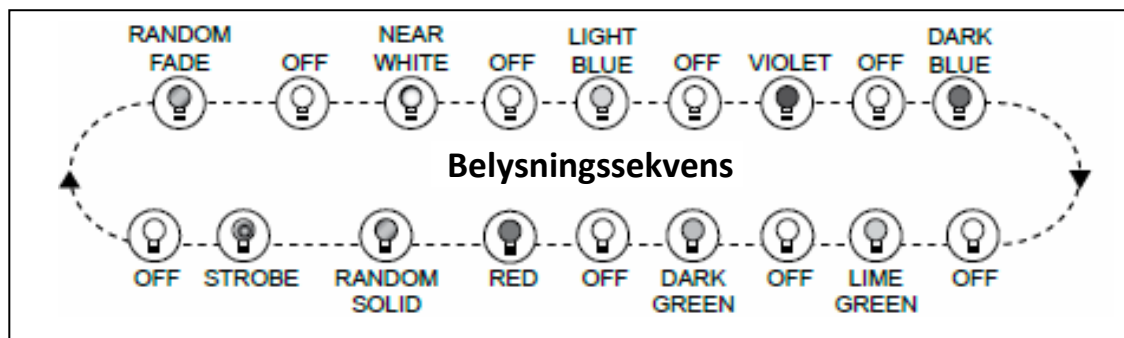
**Anmärkning:** När temperaturen sjunker till under 40° C och du vill höja den till 41 °C igen måste du repetera stegen ovan.

## Aktivera jetpumpar

JETS 1-knappen på kontrollpanelen aktiverar jetpump 1. Det första trycket aktiverar låg pumphastighet, det andra trycket hög hastighet medan ett tredje tryck stänger av jetpump 1. JETS 2-knappen aktiverar jetpump 2. Det första trycket aktiverar högt pumphastighet och om du trycker en gång till stängs jetpump 2 av. En pump som aktiverats manuellt stängs av automatiskt efter 20 minuter.

## Använda flerfärgad LED-belysning

Den flerfärgade LED-spabelysningen har sju konstanta färglägen och tre unika slumpmässiga lägen för ökad trivsel. Tryck en gång på belysningsknappen för att aktivera det första ljusläget Random Fade, och fortsätt sedan att trycka på knappen för att antingen stänga av belysningen eller välja en av sju konstanta färger, slumpmässigt fast färgläge eller stroboskopläge enligt bilden nedan.



### Användningstips:

Du måste trycka på belysningsknappen inom 3 sekunder från det att du når ett "OFF"-läge, annars återgår ljussekvensen till läget "Random Fade" när den återaktiveras.

När spabelysningen aktiveras manuellt lyser den i 1 timme innan den automatiskt stängs av.

## Meny ☰

Genom att hålla knappen Meny ☰ nedtryckt bläddrar du genom menyn

Current temperature/ <u>Aktuell temperatur</u> ( <u>huvudmeny</u> )	40°C
<u>Primary Filtration</u> <u>Filtrering</u>	PF
<u>Heat</u> <u>Värme</u>	HEAT
<u>Filter Change</u> ( <u>Filterbyte</u> )	FC
<u>UV</u>	UV
<u>H2O</u>	H2O
<u>Time</u> <u>Tid</u>	TIME
<u>Date</u> <u>Datum</u>	DATE
<u>Temp</u>	TEMP
<u>Language</u> <u>Språk</u>	LANG
<u>Lock</u> <u>Låsning av meny</u>	LOCK
<u>WiFi</u> ( <u>ej tillgänglig</u> )	WiFi
<u>Elog</u>	ELOG



## Filtreringsläge (PF) PRIMARY FILTER

Under filtrerings-/uppvärmningscykeln aktiveras jetpump 1 i lågfartsläge och CLEARARRAY. Spabadet är programmerat att köra en cykel 4 gånger per dag 2-timmars cykel var 6:e timme. Standard starttiden är 12.00 men kan ändras.

För att ändra den inprogrammerade primära filtreringscykeln: **Obs!** Om ingen knapp trycks inom 5 sekunder efter det att ett val gjorts kommer skärmen att återgå till huvudmenyn och de aktuella inställningarna kommer att fortsätta att vara aktiva.

1. Tryck tills du når menyn **"PF"**. Displayen visar ett rullande meddelande **"PRIMARY FILTER" ("PRIMÄRFILTRERING")**. Efter den andra visningen återgår systemet till huvudmenyn om ingen åtgärd vidtas.
2. Tryck eller för att visa aktuell starttid och förbereda systemet för ändringar.
3. Tryck eller för att justera starttiden i steg om 1 timma. För att växla från "AM" (morgon) till "PM" (em) måste du gå igenom en hel 12-timmarsperiod.
4. Tryck för att bekräfta och spara starttiden
5. Tryck eller för att justera antalet cykler per dag, antingen 1, 2, 3, 4 eller 8 cykler under en 24-timmarsperiod
6. Klicka på för att bekräfta och spara dina ändringar.
7. Tryck eller för att justera cyklernas tidsintervall, antingen 1-, 2-, eller 3-timmarscykler.
8. Tryck för att bekräfta och spara tidsintervallets längd. Systemet återgår till menyn **"PRIMARY FILTER" ("PRIMÄRFILTRERING")**.

I extremt kallt väder under 0 °C programmeras den primära filtreringscykeln till minst 8 timmar per dag för att förhindra frysning.



## Uppvärmningsläge HEAT

Spabadet har tre olika uppvärmningslägen. "AUTO", "ECO", "DAY"  
Värmeaggregatet aktiveras när temperaturen sjunker mer än 2° under inställd temperatur. Automatiskt läge (AUTO) gör att värmeaggregatet alltid aktiveras så att den förinställda temperaturen hålls. Värmeaggregatet aktiveras när temperaturen sjunker mer än 2° under inställd temperatur.

Ekonomiläget (ECO) är ett energibesparande program. Spabadet kan värmas upp mellan 17:00 på eftermiddagen och 7:00 på morgonen varje dag. Tiden är inte programmerbar.

Dagläget (DAY) gör att badet kan värmas upp mellan 7:00 på morgonen och 17:00 på eftermiddagen. Tiden är inte programmerbar

För att ändra uppvärmningsläge:

1. Tryck tills du når menyn **"HEAT" ("VÄRME")**.
2. Tryck eller för att förbereda systemet för ändringar. Håll ner knappen för att bläddra genom följande lägen: "AUTO", "ECO", "DAY"
3. Tryck för att bekräfta val.

## Filterbyte FC (FILTER CHANGE)



Det går att ställa in en timer som påminner när det är dags att byta filter. Den är förinställd på 180 dagar men går att justera.

Rengöring av filter ska göras en gång per månad. Filterbyte ca 1 gång per år.

1. Tryck tills du når menyn "FC". Displayen visar ett rullande meddelande "FILTER CHANGE" ("FILTERBYTE"). Efter den andra visningen återgår systemet till huvudmenyn om ingen åtgärd vidtas.
2. Tryck eller för att förbereda systemet för ändringar. Håll ner knappen för att ställa in rätt tidsintervall för timern.
3. När du hittat rätt antal dagar, tryck för att bekräfta det nya valet.

## CLEARRAY byte av UV-lampa



Det finns en timer som påminner när det är dags att byta UV-lampa. Den är förinställd på 365 dagar men går att justera.

1. Tryck tills du når menyn "UV". Displayen visar ett rullande meddelande "CLEARRAY BULB". Efter den andra visningen återgår systemet till huvudmenyn om ingen åtgärd vidtas.
2. Tryck eller för att förbereda systemet för ändringar. Håll ner knappen för att ställa in rätt tidsintervall för timern.
3. När du hittat rätt antal dagar, tryck för att bekräfta det nya valet.

## Byte av vatten H2O



Det finns en programmerbar timer för påminnelser gällande när det är dags att tömma ditt spabad och fylla det med nytt vatten. Den är förinställd på 180 dagar men går att justera. Vattnet rekommenderas bytas 2 - 4 gånger per år beroende på hur många som badar och hur ofta.

1. Tryck tills du når menyn "H2O". Displayen visar ett rullande meddelande "WATER REFRESH". Efter den andra visningen återgår systemet till huvudmenyn om ingen åtgärd vidtas.
2. Tryck eller för att förbereda systemet för ändringar. Håll ner knappen för att ställa in rätt tidsintervall för timern.
3. När du hittat rätt antal dagar, tryck för att bekräfta det nya valet.

## Programmering av Tid och Datum



1. Tryck tills du når menyn "TIME"/"DATE". Displayen visar ett rullande meddelande "SET TIME"/"SET DATE". Efter den andra visningen återgår systemet till huvudmenyn om inga tryck görs.

2. Tryck eller för att visa aktuell tid/datum
3. Tryck eller för att förbereda systemet för ändringar.
4. Tryck eller för att programmera rätt timme/år. Tryck spara ändringen och fortsätta till programmering avminuter.
5. Aktuell minut/månad blinkar för att indikera att det är klart för ändring. Tryck eller för att programmera rätt minut/månad.
6. Aktuell inställning blinkar för att indikera att det är klart för ändring. Tryck eller för att växla mellan morgon/em (AM/PM)/aktuell dag. Tryck för att spara ändringen

## Celsius eller Farenheit TEMP



1. Tryck tills du når menyn "TEMP". Displayen visar ett rullande meddelande "TEMPERATURE FORMAT"
2. Tryck eller för att växla Farenheit eller Celsius. När du gjort valet,
3. Tryck för att spara ändringen

## Språk



Det finns fyra olika språkalternativ. Engelska, franska, tyska och spanska

## Lås av kontrollpanel



Det går att hindra att användare ändrar vissa av spabadets funktioner. Har funktionerna aktiverats finns det ingen indikation om att de är aktiva. Är det några av knapparna som inte svarar vid tryck kan låsläget vara aktiverat.

**"AL" (ACCESS LOCK)** Hindrar all manuell aktivering av spabadets funktioner. Schemalagda funktioner utförs.

**"SL" (SETTINGS LOCK)** Låser så inga inställningar kan ändras. Jets och belysning kan fortfarande aktiveras. Schemalagda funktioner utförs.

**"TL" (TEMPERATURE LOCK)**. Låser så temperaturen inte kan justeras.

### Aktivering av låsfunktion:

1. Tryck tills du når menyn **"LOCK"**
2. Tryck eller för att växla mellan **"AL"** **"SL"** och **"TL"**
3. När ett val har gjorts, tryck för att spara ändringen

### Avaktivering av låsfunktionen

För att avaktivera låsläget, tryck och håll in i 10 sekunder

## Justera individuella stråflöden

Vattenflödet genom vissa jetmunstycken kan justeras eller stängas av genom att rotera den yttre ringen. Andra kan justeras med hjälp av ett centralt munstycke som ändrar vattenstrålens vinkel. Luta det centrala munstycket till önskat läge för att anpassa massagen till dina individuella önskemål.

**Anmärkning:** Håll alltid minst 6 justerbara munstycken öppna för att säkerställa att filtreringen i spabadet fungerar korrekt.

## Luftventiler

Vissa strålsystem är försedda med egna luftventiler. Varje ventil för in luft i vattenledningarna som försörjer den specifika strålgruppen. Vrid önskad luftventil moturs för att öppna den och medurs för att stänga den. För att minimera värmeförluster bör alla luftventiler stängas när spabadet inte används.



## BLUEWAVE™ Spa Stereo System (tillval)

Vissa spabad är utrustade med en ljudanläggning från Jacuzzi för ökad trivsel. Dessa modeller har en integrerad FM/USB/AUX/Bluetooth-receiver med högkvalitativa vattentäta högtalare med förstklassig ljudkvalitet och lång livslängd.

**Anmärkning:** Upphovsrättsskyddade (DRM-krypterade) filer kan inte spelas upp. Egna filer i formaten MP3, WMA, iTunes eller AAC kan spelas upp så länge de inte är DRM-krypter

## Underhåll av spabadet

Ert spa behöver lite underhåll och skötsel för att hålla sig fint. Rengör vattenlinjen med mjuk svamp och fettlösande rengöringsmedel (icke slipande) för plast.

Korrekt och regelbundet underhåll av spabadet gör att det håller sig i gott skick under längre tid. En auktoriserad Jacuzzi-återförsäljare kan tillhandahålla den information och de förbrukningsvaror och tillbehör som du behöver för underhållet.

## Rengöring av filter

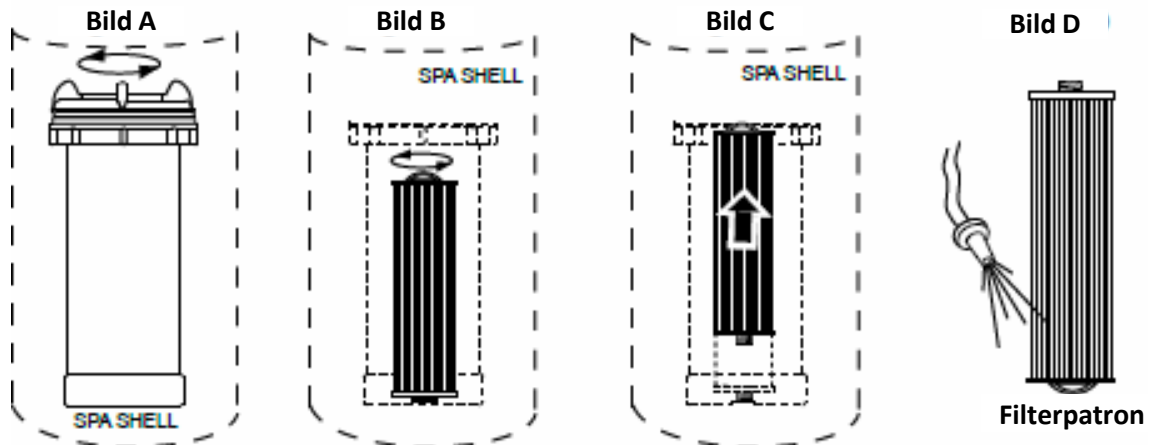
FÖR ATT MINSKA RISKEN FÖR ATT DRUNKNA ELLER FASTNA BÖR DU ALLTID STÄNGA AV STRÖMMEN TILL SPABADET INNAN DU RENGÖR FILTERPATRONEN!

Modellerna J-210/J-235/J-245/J-275:

Dessa spamodeller är utrustade med en filtreringskorg och en filterpatron placerade i filterbrunnen. Filtrering sker när jetpump 1 startar med lågt tryck och sätter igång vattenflödet genom filtreringskorgen och filterpatronens polyesternät. När detta händer fastnar uppslammade partiklar på filtrets yta.

### Filterrengöring:

1. Stäng av spabadet via husets gruppcentral eller välj läget "AL" (ACCESS LOCK) för att stänga av alla spafunktioner.
2. Ta loss filterenheten genom att rotera den moturs, se bild A.
3. Ta bort filterpatronen genom att rotera den moturs för att lossa den från filterförskruvningen (bild B). Lyft den sedan rakt upp för att ta ut den ur filterbrunnen (bild C).
4. Använd en trädgårdsslang med hård stråle och spola rent i vecken uppifrån och ned. Använd inte högtryckstvätt som kan skada filtermaterialet. (bild D). Fortsätt, en sektion i taget, tills du har sköljt alla veck på filtret.



För att säkerställa optimala prestanda, rengör filtreringskorgen och filterpatronen en gång i månaden eller vid behov, beroende på användning.

**Anmärkning:** Minst varannan gång ska filterpatronen rengöras med Spa-Filtertvätt. När filtret är rensolat ställs filterpatronen i spann med varmt vatten. Dosera ca 0,5 dl filtertvättmedel, snurra runt patronen några gånger och låt den sedan stå och verka 10 minuter. Skölj därefter filtret noggrant innan det återplaceras, annars kommer det att lödöra. Filtret kan även tvättas i diskmaskin max +55°C.

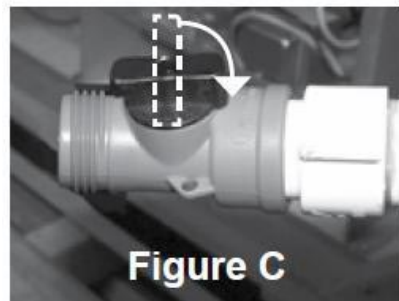
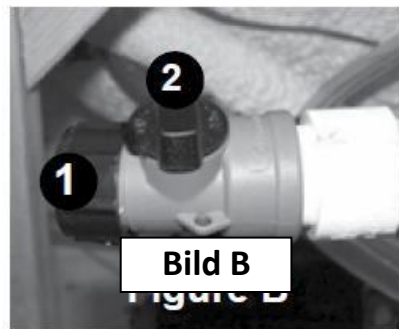
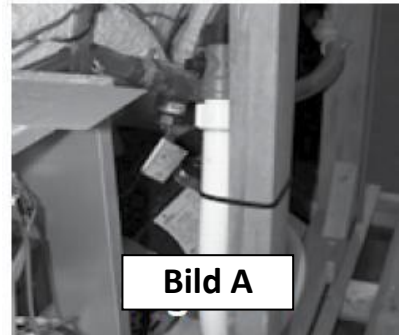
## Dränering och återfyllning

Vid tömning av spabad rekommenderas att dränkbar pump används för snabbare tömning. Vid normal användning (ca 2-3 ggr/vecka) ska vattnet bytas ungefär var 3-4:e månad. Om klor inte doserats dagen före kan vattnet släppas ut på gräsmattan. Den lilla mängd klor som finns i vattnet är inte skadlig att släppa ut. Är ni osäker mät med teststicka först. Spabadet ska fyllas direkt efter tömning och rengöring. Spabad får inte lämnas tomt utan lock i starkt solsken. De höga temperaturer som kan uppstå kan orsaka skador i materialet.

Dessa skador omfattas inte av garantin.

Gör så här för att dränera spabadet (utseendet kan avvika från det som visas i bilderna). Slå av strömmen till spabadet i gruppcentralen.

1. Ta bort plastskåpets luckskruvar och lucka. Luckan finns rakt under kontrollpanelen.
2. Klipp av buntbanden och dra ut slangen (bild A).
3. Håll dräneringsslangen ovanför vattenytan och skruva sedan av locket (1) från slangen moturs (bild B). Placera dräneringsslangen på marken för att starta dräneringen, och se till att rikta vattnet bort från spabadet. Om det finns en ventil vrider du den (2) moturs för att öppna den (bild C).
4. När badet är dränerat sätter du tillbaka locket på slangen och drar åt den med fingrarna. Om det finns en ventil vrider du den (2) medurs för att stänga den. **DRA INTE ÅT FÖR HÅRT!**
5. Rulla ihop slangen och återställ den i utrustningsfacket (bild A).
6. Montera tillbaka skåpets lucka och skruvar.
7. Fyll på vatten och slå därefter på strömmen.
8. Testa vattnet och justera vid behov så att pH (7,2 – 7,6) och alkalinitet (120 – 150 ppm) är korrekt.
9. Dosera 3 msk Spa-Chock eller 1 msk Spa-Klor.



## Panelidorna

Panelen är i stort sätt helt underhållsfri. Det ända som behöver göras är att vid behov spola av panelen. Panelen är mycket slagtålig och står emot alla väder.

## Termolock

Låt alltid termolocket sitta monterat på ert spabad när det inte används. Om spabadet står utsatt för vind kan extra förstärkning som håller locket behövas arrangeras. Speciella "Storm Straps" kan beställas från din återförsäljare. Rengör termolocket från skräp med jämna mellanrum. Använd tvållösning och skölj sedan av ordentligt.

Termolocket håller belastningen för ett barn (< 50 kg) men det får under inga omständigheter användas som lekplats att stå på. Termolocket ska vara av när klor doserats och lämnas öppet minst 15 minuter med pumpen på. Annars kan klorgas som bildas under locket försvaga materialet i termolocket. Om tätskiktet för isolerskivorna skadas kan de ta åt sig fukt och bli tungt. Termolocket är ganska otympligt, var försiktig när ni hanterar det. Släpa det inte mot marken så att sömmar och material skadas. Dessa skador omfattas inte av garantin.

Det finns praktiska lock-lyftare att montera. Kontakta er återförsäljare för mer information.



## Tömning vintertid

Spabadet är byggt för att användas utomhus vintertid. Vid vattenbyte vintertid skall nytt vatten fyllas direkt efter tömning. Undvik vattenbyte vid sträng kyla. Vi rekommenderar inte att spabadet töms och vinterstängs. Det är alltid förenat med en viss risk då det är svårt att dränera ut spabadets omfattande rörsystem fullständigt. Utrustningen i maskinrummet mår bäst av att vara i drift. Om ni avser stänga ert spa inför vintern ska en kraftig våtdammsugare (ev. kompressor) användas för att få bort allt vatten från rörsystemet för att undvika frysskador. Placera dammsugarens sugmunstycke över varje jet 15 sekunder, ev. fördelningsventiler ska vridas fram och tillbaka när detta görs. Tag bort filterpatronen och gör samma där. I maskinrummet ska alla komponenter tömmas helt. Dela unionerna i båda ändarna på värmaren och jetpumpen och lämna dem öppna. Plocka bort pumparna och förvara dessa i varmbonat utrymme. Slutligen ska spabadet lutas åt olika håll.

*Frysskador pga. felaktig vinterstängning omfattas inte av garantin.*

## Vattenkemi

Viktiga värden för ert spa-vatten.

- pH-värde 7,2-7,6
- Alkalinitet 120-160 ppm
- Kalkhårdhet 200 – 300 ppm (högre halt kan accepteras).
- Järn och mineralhaltigt vatten måste flockas före dosering av Spa-Klor.

## Desinfektion

- Spa-Klor 1-3 ppm *Swimmingpool-klor får ej användas (starkare och ej pH-neutralt).*
- Spa-Chock kan endast mätas direkt efter dosering. Doserar enl. nedan.

Testa ert vatten med test-strips och läs av mot färgskalan. Vattnets pH är viktigast och ska vara mellan 7,2 –7,6. Felaktigt pH-värde kan skada material i spabadet. Kontrollera först vattnets alkalinitet som ska vara ca 120 ppm (dvs. högre än angivet 80-120 ppm på test-setet). Detta värde avgör hur lätt vattnets pH-värde påverkas. Vid för låg alkalinitet <80 ppm förändrar sig pH-värdet lätt och vattnet blir svårskött. Vid för hög alkalinitet >160 ppm är det svårt att justera pH. Alkaliniteten ska alltid vara lägre än kalkhalten. När alkaliniteten är bra kontrolleras pH och justeras upp eller ner vid behov. Överdoserar inte och använd inte mer än 2 tsk (10 gram) pH-justering per 1000 liter vatten. Bra kalkhalt ligger på ca 250 ppm. Justera upp kalkhårdheten vid behov med "Höj Kalk". Sänkning av kalkhårdhet kan endast göras genom att ersätta påfyllt vatten med avhärdat vatten. När dessa grundparametrar ligger rätt ska vattnet desinficeras.

Starta alltid pumparna (>15 min) och vik undan termolocket vid dosering av kemikalier. Dosera kemikalier mitt i badet med alla pumpar igång. Var försiktig, akta ögon och spill ej utanför vattnet. Akta även träpanelen och kläder. Låt locket stå öppet minst 15 minuter efter klor har doserats.

Om enbart **Spa-Klor** (snabblösligt pulver) används bör en halt på 1-3 ppm upprätthållas och testas med test-set minst 2 ggr/vecka. Testa alltid vattnet före dosering. Vid bad förbrukas klor som måste återdoseras. Generellt doseras ca 2 msk (30 gram)/1000 lit/vecka samt dosering vid bad ca 1 tsk (5 gram)/1-2 badande/timme. Klorluk beror på kloraminer (bundet klor) dosera ca 3 msk Spa-Chock. Det oxiderar bort kloraminerna och frigör den bundna klor.

Används **Spa-Chock** aktivt syre (snabblösligt pulver) doseras ca 3 msk (45 gram)/1000 lit 1-2 ggr/vecka samt 1-2 msk vid bad.

Det vi rekommenderar är en kombination av **Spa-Klor** och **Spa-Chock**.

Använd i huvudsak Spa-Klor enl. ovan och tilläggs dosera Spa-Chock vid behov.

## Övriga kemikalier

**Skumdämpare PRO** används om vattnet skummar och löddrar (använd aldrig tvål och badskum i ert spa). Duscha före bad så minskar risken för skumbildning och mindre kemikalier förbrukas.

**Super Flock** binder Järn och mineraler i vattnet, eliminerar risk för järnutfällning. Vid mycket järnhaltigt vatten, klipp upp kudden och lägg i en tablett. **OBS!! Inte hela kudden.**

**Anti Kalk Metall** eliminerar risk för missfärgning av järn och mineraler. Dosera ca 1 dl vid uppstart och nypåfyllning före desinficering. Alternativt kan flockkudde (Super Flock) för swimmingpool kan användas.

## CLEARRAY® vattenreningsystem

ClearRay vattenreningsystem är en exklusiv lösning som eliminerar vattenburna bakterier, virus och alger i bärbara spabad. Det ultravioletta ljuset, kallat UV-C eller bakteriedödande ljus, oskadliggör mikroorganismer och förstör deras DNA så att de inte kan reproducera sig och anses livlösa. CLEARARRAY är integrerat med filtreringssystemet. Efter att vattnet passerat pumpen, filtret och värmaren dirigeras det genom CLEARARRAY-systemet.

Vattnet passerar genom ultraviolettt ljusenergi som behandlar och desinficerar vattnet. Vattnet pumpas sedan tillbaka till spabadet och ger dig omedelbart kristallklart vatten. Systemet har en ballasttransformator som utgör nätaggregatet för reningssystemet. Det har två LED-lampor där den gröna indikerar ingångsströmmen och den röda indikerar att systemet fungerar korrekt.

CLEARRAY är standardutrustning på alla modeller.

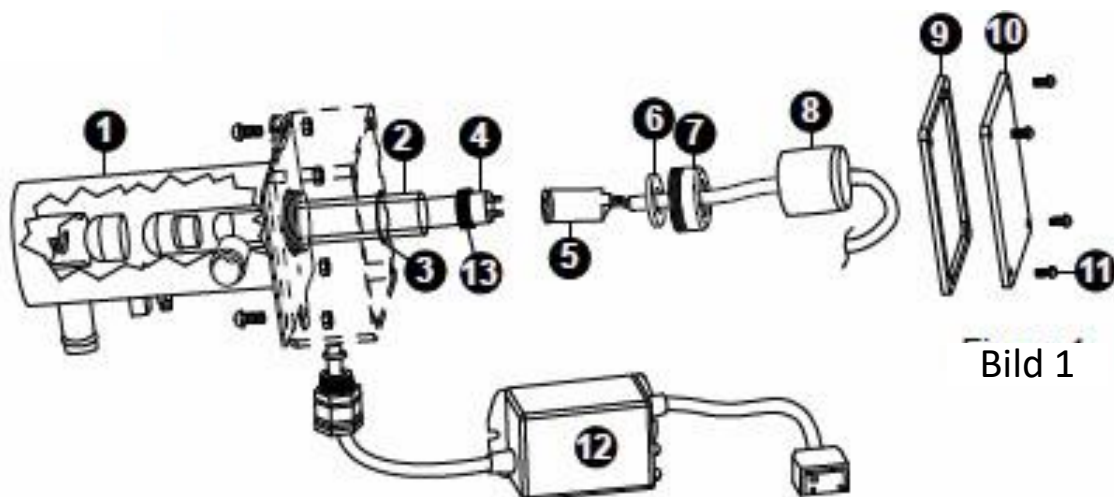
**Anmärkning:** CLEARARRAY-systemet körs endast när jetpump 1 arbetar.

Efter ett år måste lampan bytas ut. Om UV-timern är korrekt programmerad kommer ett meddelande att visas på LED-displayen när tiden har löpt ut. För att radera "UV"-meddelandet måste en ny UV-lampa monteras och timern återställas.

**Anmärkning:** För att få tillgång till CLEARARRAY-enheten måste frontpanelen eller stereopanelen och den högra hörnpanelen avlägsnas.

### CLEARRAY® lampbyte och underhåll av kvartsrör

**Viktigt:** Det är OBLIGATORISKT att byta UV-lampan och rengöra kvartsröret var 12:e månad för att bibehålla optimala prestanda.



## BYTE AV UV-LAMPA OCH UNDERHÅLL AV KVARTSRÖR:

**Anmärkning:** CLEARARRAY-systemets placering och anslutning kan variera beroende på modell.

1. Slå AV strömbrytaren till spabadet. DRÄNERA BADET. Koppla loss CLEARARRAY-systemet från kontrollenheten, bild 2.

**Anmärkning:** Om du enbart byter UV-lampan behöver spabadet inte dräneras. Du måste dränera det om du byter ut eller rengör kvartsröret.

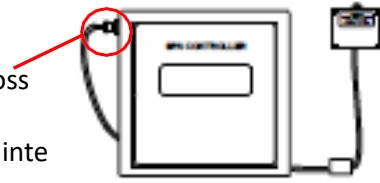


Bild 2

2. När UV-lampan har svalnat tar du bort locket (10) och (9) packningen på CLEARARRAY-systemets skyddskåpa genom att lossa de fyra skruvarna (11).

Bild 3



Bild 4

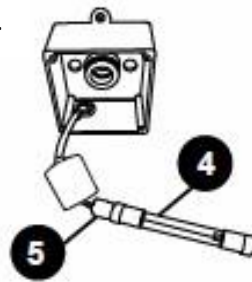


Bild 5



3. Ta bort kvartsrörets svarta damask (8) genom att dra den över kabeln bort från kompressionsmuttern (7), bild 3.

4. Ta försiktigt ut UV-lampan (4) ur kvartsröret.

5. Ta bort lampsockeln (5) från UV-lampan (4), bild 4.

6. Lossa kompressionsmuttern (7) genom att vrida den moturs, bild 3. Använd vid behov en polygriptång, bild 5. Du kan se en klämring (6) som glider över kvartsröret. Spara ringen (6) till senare, bild 6. Greppa den svarta tätningeringen (13) och ta försiktigt bort kvartsröret.

7. Nu är du redo att rengöra och byta ut kvartsröret (2).

För att rengöra kvartsröret (2) utför du steg 8, 9 och 10. För att byta ut kvartsröret (2) hoppar du över steg 8 och 9 och går direkt till steg 10.

8. Rengöra kvartsröret: Rengör kvartsröret genom att torka av det med en pappersnäsduk eller torr bomullstrasa. Vid behov kan en vanlig hushållsprodukt för kalkborttagning i badrum användas.

**VARNING:** Använd inte slipande rengöringsmedel eftersom de kan repa kvartsrörets yta.

9. Skölj kvartsröret med rent vatten för att fullständigt avlägsna eventuella rengöringsprodukter som användes i steg 4.

10. Byta kvartsröret: Det nya kvartsrörets välvda ände saknar den svarta kudde som fanns på det gamla kvartsröret. Det är normalt eftersom kudden levererades med det ursprungliga kvartsröret för att skydda det från transportskador. Montera den svarta tätningeringen (13) över den öppna änden av kvartsröret. Placera det nya kvartsröret (2) i vattenhuset (1) med den välvda änden först. Se till att det är ordentligt infört och tryckt mot ändfästet. Endast en liten del är synlig när det är korrekt installerat.

11. Montera klämringen (6) över den öppna änden av kvartsröret (2). Tryck den mot den svarta tätningeringen (13).

12. Montera och dra åt kompressionsmuttern (7) för hand genom att vrida den medurs.

13. Fyll spabadet med vatten.

## Feltillstånd/felmeddelanden

Spabadet har ett kontrollsystem med självdiagnostik. Systemet visar automatiskt något av nedanstående meddelanden om ett problem upptäcks. Använd alltid genuina Jacuzzi-reservdelar.

### Displayen visar **COOL**



Kallt tillstånd - Temperaturen har sjunkit 11 °C under den inställda temperaturen. Jetpump 1 och värmaren har aktiverats för att höja temperaturen så att avviker mindre än 8 °C från den inställda temperaturen. Ingen korrigerande åtgärd krävs! Anmärkning: Detta tillstånd är vanligt vid vattenpåfyllning eftersom kranvattnet ofta är mycket kallt. "COL" kan endast visas när spabadet befinner sig i ekonomiläge.

### Displayen visar **ICE**



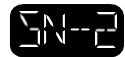
Frostskydd - Potentiell frost har detekterats. Ingen åtgärd krävs. Jetpumpen och värmaren kommer att arbeta för att cirkulera varmt vatten genom rören tills tillståndet återgår till normala. Anmärkning: "ICE" kan endast visas när spabadet är i ekonomiläge.

### Displayen visar **SN1**



Öppen sensor (värmaren är avaktiverad) eller kortsluten sensor (spabadet är avstängt). Högtemperatursensorn fungerar inte. Kontakta en auktoriserad Jacuzzi-återförsäljare eller en kvalificerad servicetekniker.

### Displayen visar **SN2**



Öppen eller kortsluten sensor (värmare avaktiverad). Temperatursensorn fungerar inte. Kontakta en auktoriserad Jacuzzi-återförsäljare eller en kvalificerad servicetekniker.

### Displayen blinkar **FL1 FL2, FL3**

Om "**FL1**" blinkar på displayen betyder det att tryckvakt inte är stängd när jetpump 1 är aktiverad. Vattnet flödar inte obehindrat eller så fungerar inte tryckvakt. Om "**FL2**" blinkar på displayen betyder det att tryckvakt inte fungerar eller är stängd innan pumpen är igång. I vilket fall är värmaren avstängd. Om "**FL3**" blinkar har tryckvakten öppnats 3 gånger inom 1 minut. Något förhindrar flödet. Filter eller rör börjar bli igensatta.



Gör så här för att korrigera tillståndet:

1. Kontrollera att vattennivån är strax under än det nedersta nackstödet. Fyll på vatten vid behov.
2. Kontrollera om filterkassetten är igentäppt eller smutsig
3. Rensa luft från jetpump 1 genom att lossa det övre pumphuvudets dräneringsskruv under några sekunder för att släppa ut instängd luft och dra sedan åt skruven igen. **DRA ENDAST ÅT MED FINGRARN!**
4. Om problemet kvarstår bör du kontakta en auktoriserad Jacuzzi-återförsäljare.

### Displayen visar **OH**



Vattentemperaturen är för hög. **STIG INTE NED I SPABADET!** Vattentemperaturen har nått 44 °C och lågtrycksjetpump 1 har aktiverats för att cirkulera vatten genom värmaren. Kontakta en auktoriserad Jacuzzi-återförsäljare eller en kvalificerad servicetekniker.

### Displayen visar **(- - -)**

Vattentemperaturen är för hög. **STIG INTE NED I SPABADET!** Säkerhetsprogrammet "Watchdog" har aktiverats och spabadet är avstängt. Ett problem har detekterats som kan skada spabadet eller dess komponenter. Kontakta en auktoriserad Jacuzzi-återförsäljare eller en kvalificerad servicetekniker.



**Garantier:** För att den utökade garantin enligt nedan skall gälla krävs att du gör en garantiregistrering på ditt spa bad till Folkpool AB. Detta görs på garantisedel som hittar du i din användarmanual eller i samband med din registrering av allriskförsäkringen. Annars har du enbart 6 månaders garanti och 3 års reklamationsrätt.

Vid utökad garanti ingår arbete i 24 månader därefter gäller garantin enbart på material ej arbete.

## JACUZZI J-200 SERIEN

**FEM ÅR - SKAL STRUKTUR:** Ytmaterialet har strukturgaranti beträffande vattenförlust på grund av defekter i material, utförande och är fri från defekter i material och utförande under fem (5) år från den ursprungliga konsumentens inköpsdatum.

**TVÅ ÅR - FÄRG/FÄRGAT SKALYTA:** Jacuzzi lämnar garanti på spabadets inre yta beträffande blåsor, sprickor och laminatförlust på grund av defekter i material och utförande under två (2) år från den ursprungliga konsumentens inköpsdatum.

**TVÅ ÅR - RÖRDRAGNING OCH UTRUSTNING:** Jacuzzi lämnar garanti på levererat Spabad beträffande vattenläckor från massagemunstycken, luftkontroller, rörledningsanslutningar och utrustning (inklusive pumpar, kontroll system, blås- och värmeutrustning) på grund av defekter i material och utförande under två (2) år från den ursprungliga konsumentens inköpsdatum.

**TVÅ ÅR - PANELSIDORNA:** Jacuzzi lämnar garanti på panelsidorna gällande sprickor, blåsor, flagning, flisor, böjning och förlust av laminering beträffande defekter i material och utförande under två (2) år från den ursprungliga konsumentens inköpsdatum.

### ÖVRIGT

För termolocket gäller 2 års garanti för defekter som uppstår pga. material- och tillverkningsfel enligt separat garantisedel som följer med locket. Använd alltid handtaget att lyfta termolocket. Använd inte stropparna som handtag. En reklamation på en spruckit söm vid stropparna bli inte godkänd.

UV-C lampan är en förbrukningsartikel och har 90 dagars garanti mot material- och tillverkningsfel.

Fabriksinstallerade ljudsystem täcks av garanti under ett (1) år gällande defekter i material och utförande.

Fabriksinstallerade rostfria massagemunstycken täcks av garanti under ett (1) år gällande defekter i material och utförande.

Fabriksinstallerade LED-lampor täcks av garanti under ett (1) år.

### VILLKOR

Garanti gäller inte vid spabad som används kommersiellt.

Garantin gäller från leveransdagen för ursprungsgävern mot registrerad garantisedel. Vid återopande av garanti ska kvitto bifogas. Garanti gäller inte vid yttre åverkan, misskötsel, felaktig el-anslutning eller spänningstoppar. Ej heller felaktig vattenbalans eller bruk av felaktiga kemikalier som leda till förstöring av Nackkuddar, Filter, Munstycken, Termolock, Kontrollpanelen, Värmaren, Pumpar, Plast detaljer som har bleknat m.m.

Garantin gäller material, ej arbete. Garantin omfattar inte följdkostnader som uppstår pga. installation som försvårar reparationen.

För ej godkänd reklamation debiteras kostnad för reparation eller byte av defekt produkt.

OBS! Garantier gäller inte vid användning av saltvatten.

## Checklista vid Spa bads installation

- Läst igenom SPA instruktionerna för *ditt* bad.
- Var SPA badets emballage helt vid leverans?
- Inga synliga skador på badets panel, skal, lock.
- SPA badets placering gjort enl. Folkpools instruktioner.
- Installation av SPA badet gjort enl. Folkpools instruktioner.
- Inga synliga läckage efter påfyllning av vatten i badet.
- Provstartat jetpumparna.
- Testat vattnet och dosera enl. värdena, kör jetpumparna minst 15 minuter utan locket.
- Läs igenom och fyll i garanti registreringen, skicka in till Folkpool, se adress på pappret.

## Garanti-registrering Jacuzzi

Detta garantikort ska fyllas i och returneras till Folkpool AB, 153 91 Järna senast 14 dagar efter mottagandet.

Inköpsdatum enl. kvitto/faktura.....

Modell (model).....

Serienummer (serial number).....

Placerat på filterbehållaren i maskinrummet.

Ägarinformation (owner)

Personnummer.....

Namn (name).....

Adress (address).....

Postnummer (zip).....

Postadress (postal address).....

Telefon (phone).....

Mobiltelefon (cellphone).....

E-post (e-mail).....

Jag har läst instruktionerna och accepterar garantivillkor

Datum.....

.....

Underskrift av ägare enl. ovan