

## Ficka för Pool-Guard

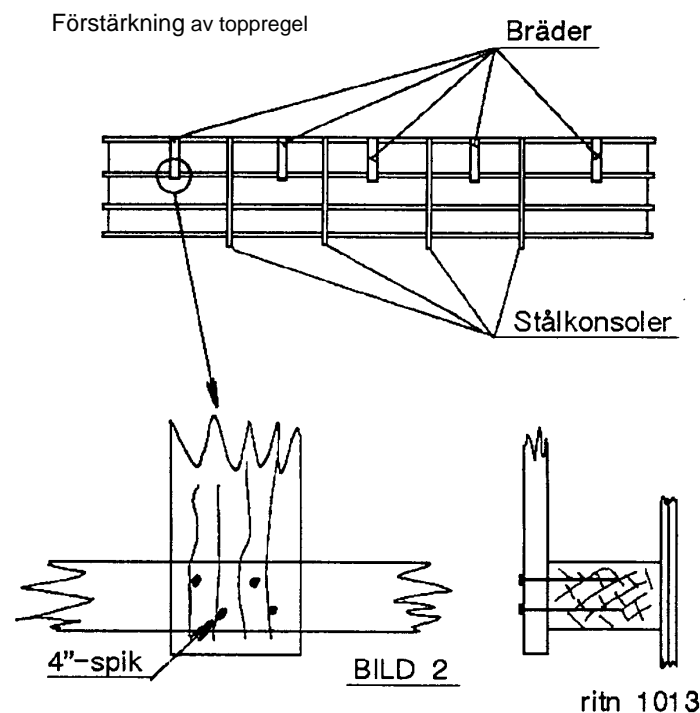
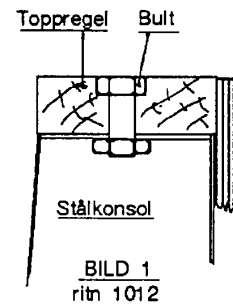
Vissa konstruktionsändringar krävs när Pool-Guard skall installeras.

Före montering av Pool-Guard måste poolens toppregel bultas fast vid den horisontella plåten på stålkonsolen. Om inte detta görs kan toppregeln vicka inåt av den belastning som poolskyddet utgör.

Använd vagnsbult M8x65 FZB. Se ritning 1012.

Dessutom skall toppregeln förstärkas genom att tryckimpregnerade brädor 120 x 22 mm förbinds med regel 2. Brädor placeras mellan poolhörn och konsoler, samt även mittemellan konsoler på poolens långsidor. Brädor spikas med 4"-spik, 4 st i varje regel. Se ritning 1013.

Kortsidkonsolerna skall kapas till höjd 1145 mm från ök bottenbalk.



### Ficka till Pool-Guard

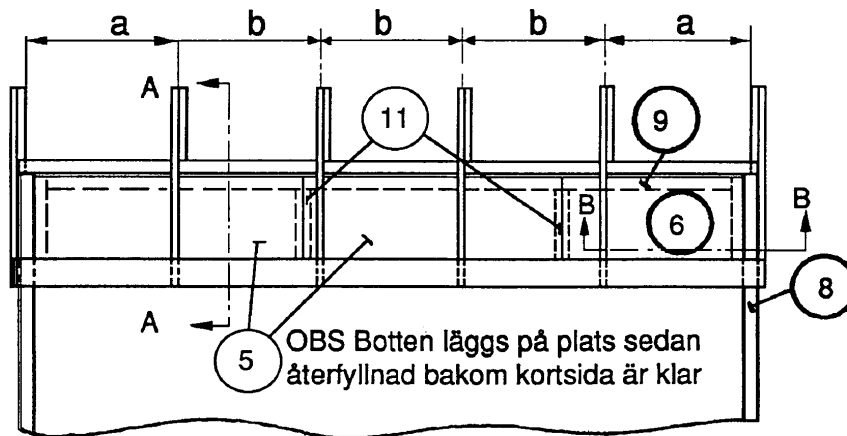
Om poolen skall byggas med ficka till poolskyddet görs fickan enligt ritning 1015

Vi rekommenderar också att poolens insprutningsflänsar placeras på poolens långsidor. Sätt insprutningarna 40 cm under poolkanten och 50 cm från poolhörnen. Rikta munstycket snett nedåt - framåt.

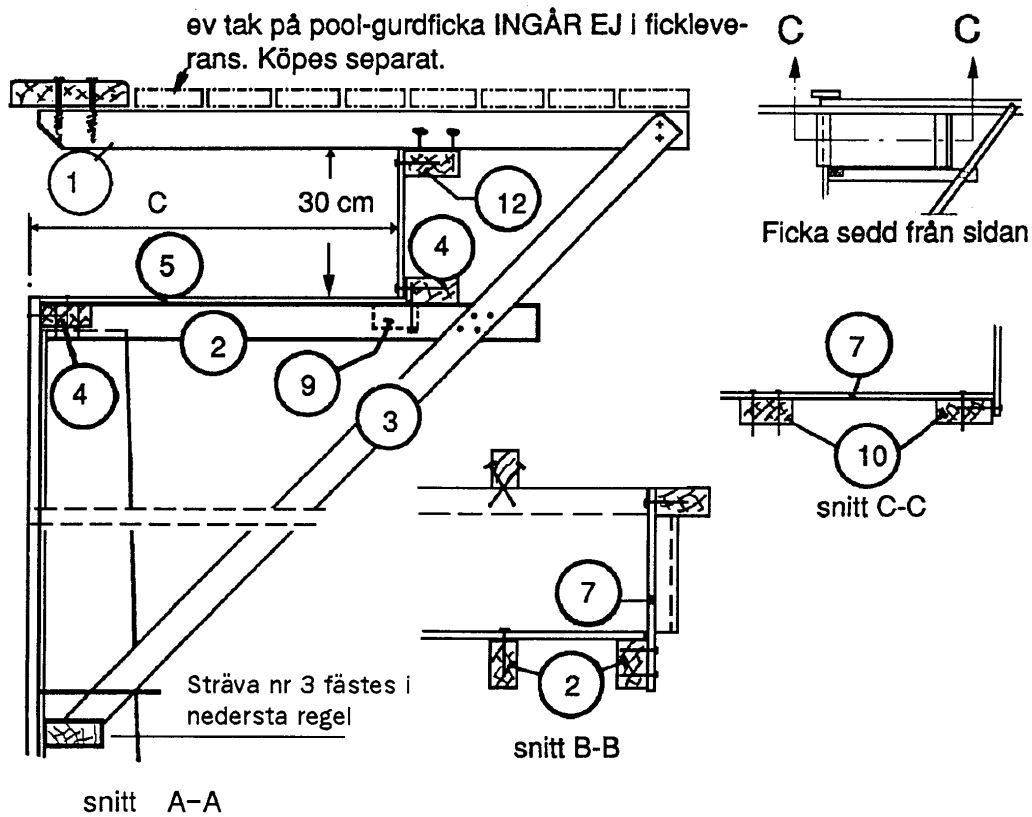
### Vattennivå vid Pool-Guard

För att poolskyddet skall löpa lätt rekommenderar Pool-Guard att avståndet mellan vattenyta och överkant toppregel skall vara minst 18 cm. Detta innebär att bräddavloppets överkant bör flyttas ner till 10 cm under överkant toppregel.

Skötsel skall ske enligt de instruktioner som utges av Pool-Guard. På vintern skall Pool-Guard dras av poolen. Lossa slangarna vid shuntventilen så att tryckrören töms. Om poolen täcks med Folkpools vinterplåtar kan Pool-Guard lämnas i stängt läge.



PLAN POOLGUARDFICKA



**OBS. Fickan måttanpassas på byggplats. Längdjusteringar på medlevererade regler och skarvstycken kan behöva göras**

Måttuppgifter på baksidan  
ritn 1015

## Ficka för Pool-Guard

### Måttuppgifter

Ficka för pool-guard (Alla mått i mm)

Pos	Benämning	Poolstorlek					Material dimension
		3x6 m Ant mått	3,5x7 m Ant mått	4x8 m Ant mått	4,5x9 m Ant mått	5x10 m Ant mått	
1	Underslag	5 1000	6 1100	6 1100	7 1100	7 1200	45x83 mm
2	Bottenregel	5 700	6 800	6 900	7 900	7 900	45x95 mm
3	Sträva	5 1800	6 1900	6 1900	7 1900	7 2000	45x95 mm
4	Regel	2 2920	2 3420	2 3920	4 2210	4 2460	45x95 mm
5	Botten	1 500x1500	2 550x1500	2 600x1500	2 690x1500	3 740x1500	Ply 12 mm
6	Botten	1 500x1420	1 550x420	1 600x920	1 690x1420	1 740x420	Ply 12 mm
7	Sida	2 510x400	2 560x400	2 610x400	2 700x400	2 750x400	Ply 12 mm
8	Förlängning av Toppregel	2 510	2 560	2 610	2 700	2 750	45x120 mm
9	Mellanlägg	4 640	5 600	2 760 3 710	6 660	6 730	45x95 mm
10	Skarvstycke	4 640	4 250	4 250	4 250	4 250	45x95 mm
11	Skarvstycke	1 380	2 430	2 480	2 570	2 620	45x95 mm
12	Toppregel	Ordinarie toppregel flyttas till bakkant av ficka					
a	Mått l mm	810	770	880	840	910	
b	Mått l mm	700	660	750	710	800	
c	Mått l mm	510	560	610	700	750	