

## Jet-Stream Power plus II

Denna Jet-Stream kan monteras i gjuten pool eller i pool med plywoodväggar.

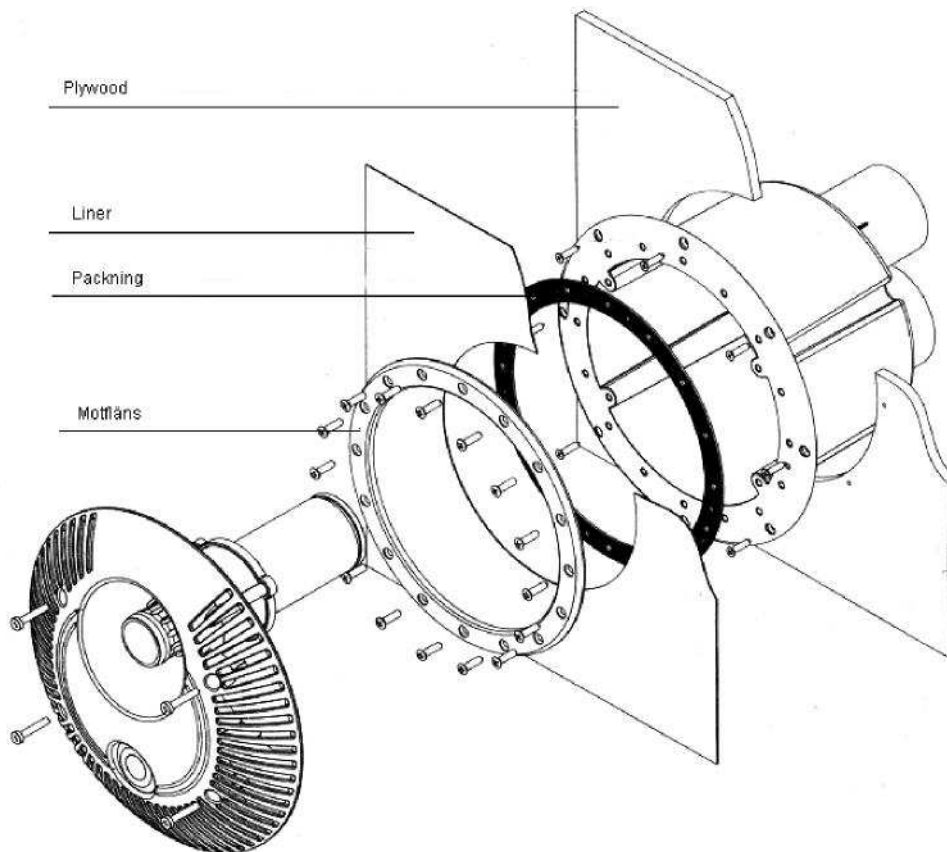
Jet-Stream armaturen monteras lämpligen i en av poolens kortsidor. Erforderligt utrymme för pumpgrop är min 140x80cm, djup min 100 cm. Pumpgropen måste ha avlopp så att ev översvämning undviks. Gropen bör vara placerad högst 2 meter från väggarmaturerna. Elcentralen kan vara inomhus, dock högst tre meter från poolväggen (maxmått för det pneumatiska påslaget)

### Installation i vägg

Centrum av Jet-Streaminloppet skall vara 35 cm under överkant toppregel och håltagningen skall vara diameter 27,5 cm. Obs det pneumatiska påslaget skall vara neråt och jetinloppet uppåt.

Huset skruvas fast i plywooden med 8 skruvar (4,2 x 19 A2) per enhet

Vid ingjutning skall huset finnas på plats vid formsättningen och monteras så att den plana ytan där linern senare skall ligga kommer i liv med färdig poolvägg (tag hänsyn till eventuell putsning eller innerbeklädnad.) Spärra gärna huset invändigt med tråklöss så att det inte deformeras vid vibrering av betongen. Täck frontsidan med den medföljande mallen, vilken också kan skruvas fast i formsättningen



### Linerläggning

När vattennivån närmar sig nedre kanten av huset och linern har färdigsträckts, monteras motfläns med packningar. Den ena packningen bör fästas till huset innan linern har lagts. Håll i linern tages, därefter kan husets detaljer slutmonteras.

### Luftinblandningen

## Jet-Stream Power plus II

Luftinblandningsslangen placeras så att den avslutas ovan vattennivån.

### Påslaget

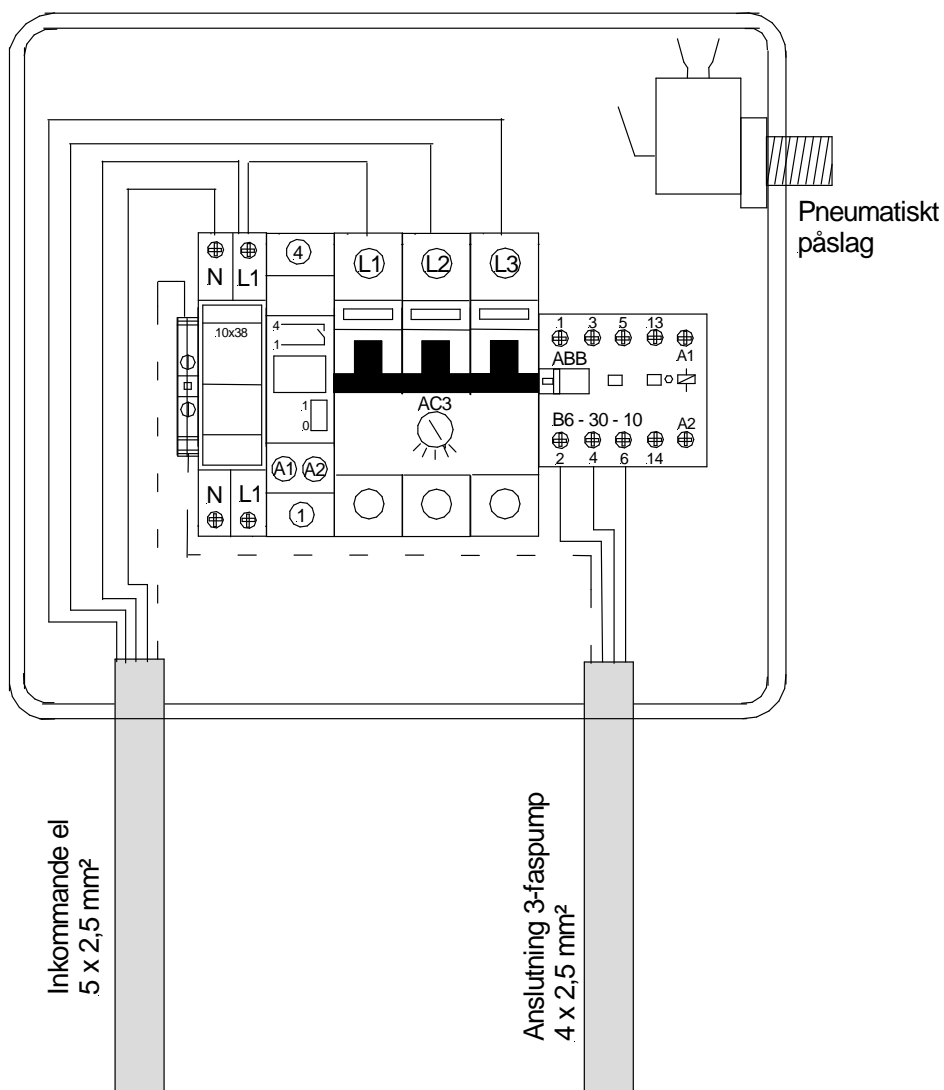
Luftpåslagsslangen skall anslutas i centralen. Påslagsslangen till centralen skall vara max 3 meter.

### Pump och kopplingar

Jet-Stream pumpen bör placeras i iordningställd pumpgrop bakom poolväggen (under vattennivån) med så kort rördragning som möjligt. Avstängningsventiler monteras före och efter pumpen.

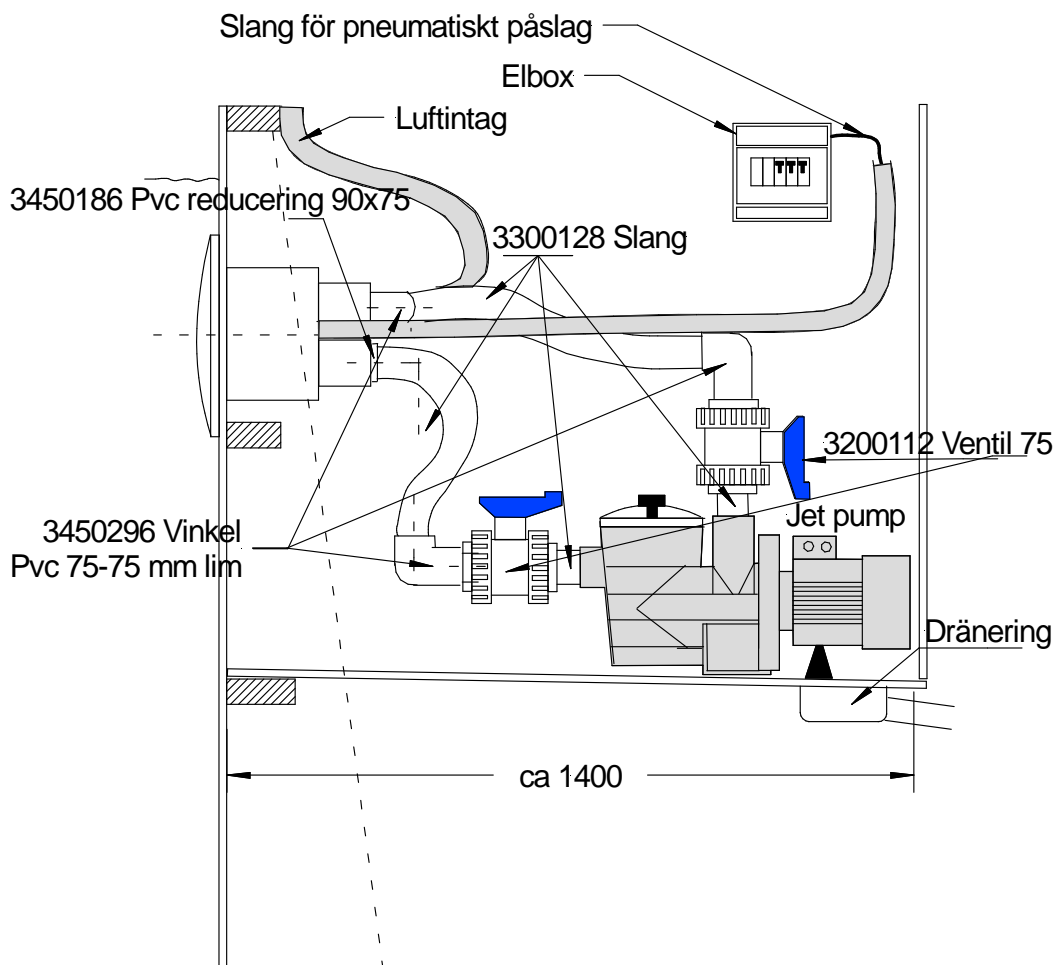
### Centralen

Centralen skall installeras av behörig elektriker enligt kopplingsschema.



## Jet-Stream Power plus II

2407185	Jet stream hus, Glong	1	st
2600175	3 hk Jet - stream pump 3-fas, Glong	1	st
3200112	Ventil pvc 75 mm limanslutning	2	st
3300125	Flexibel slang 63mm utv för klämkopplingar	2	lm
3450186	Pvc reducering 90 x 75 mm	1	st
3450296	Vinkel PVC 95 d-75 pn16 Inv lim	3	st
4807120	Vinterplugg 2" till Jet Power plus	2	st
5450135	Skruv FXS 4,2 x 19 A2	10	st
5650126	Lim PVC Burk 250ml Med pensel	1	burk
5650130	Pvc-rengöring 500 ml	1	st
9150102	Instruktion, jet-stream	1	st



### **Vintervård**

Tag bort täckfronten, lossa fronten och lägg denna på poolsargen eller poolbotten. Skruva i vinterpluggarna (expanderplugg) därefter öppnas och kontrollera att det är tätt. Därefter demonteras ventilerna och förvaras frostfritt under vintern. Tryck in frigolit eller något "offermaterial" i huset så detta inte skadas om det fryser till.

**Vid pumpgrop utomhus skall pumpen plockas in, tömmas och förvaras torrt och skyddat. Vi rekommenderar att en s.k. Europahandske för elkabeln installeras för enkel hantering.**

### **Limning av kopplingar**

Att limma pvc kräver noggrannhet, rengöring och rätt mängd lim.

Börja med att anpassa och kapa slangarna, var noga med att de inte blir korta så att pumpen blir "hängande". När slangarna är anpassade tvättas limytor noggrant därefter påbörjas limning, var noga med att stryka på rikligt med lim på båda ytorna pressa samman utan att vrida slangen.

Låt stelna.