

Pool-Safe Easy-matic poolöverdrag

Allmänt

Pool-Safe Easymatic är ett överdrag som monteras under poolsargen. Pool-Safe levereras som standard med överdragsduk i tätvävd PVC duk med dräneringsnät för utomhuspooler.

Verktyg

Följande verktyg behövs vid monteringen.

- Borrmaskin och skruvdragare
- Bits, typ PZ 2.
- Långt måttband.
- Borr 3,7 mm
- Bågfil
- Nr 13 ringnyckel
- Halvrund fil

Underlag

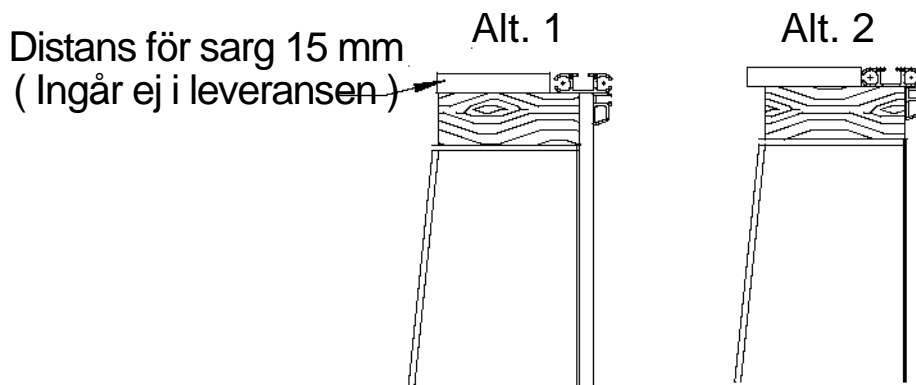
Överdraget löper i skenor som monteras under sargen på toppregeln. Stativet för upprullningen undermonteras alt.stående på kortsidgaveln av poolen.

Montage av skenor och inmatare

Skenorna skall fästas ovanpå toppregeln och ligga helt parallellt och med exakta diagonaler. (Vid diagonalfel kommer duken att skrynkla sig vid upprullning).

På Folkpools standardstorlekar monteras skenorna i liv med innerkant poolvägg alternativt i liv med innerkant snäppinlist.. Exempelvis Markpool Classic 4x8 std (mått 392 x 800 cm) ska avstånd innerkant skena vara 392 cm alt. 389 cm, detta avser mått mellan absolut innerkant skena. Skenorna skall sluta jäms med ytterkant på toppregeln på kortsidan.. Skenorna levereras i längder om 4200 mm som måttanpassas på plats.

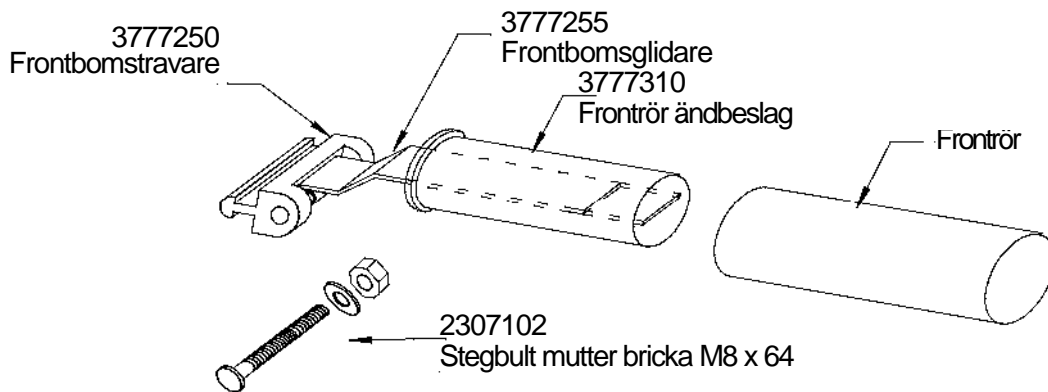
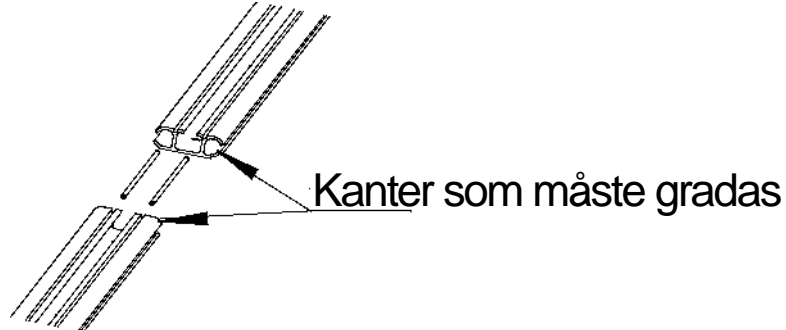
Var noga med att kapa rakt för en tät och bra skarv.



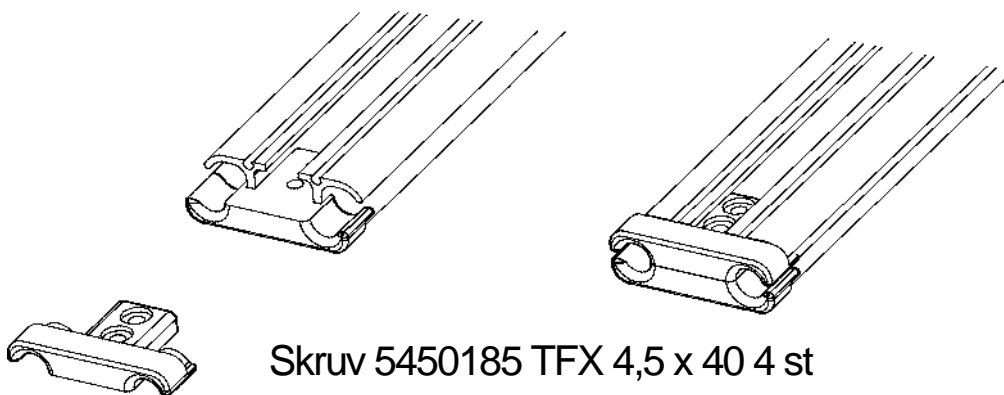
Skenorna fästes på toppregeln med rostfri skruv TFX 4,5x40 . Vid ev. borring och sågning i aluminium går det lättare om arbetsstället fuktas med T-sprit. Vid skarv av skena används medföljande styrstift. Alla skenäндar måste gradas av noggrant så att inga vassa kanter finns. annars kan dukens kederlist (kantlist) skadas.

Skadad kantlist omfattas inte av garanti.

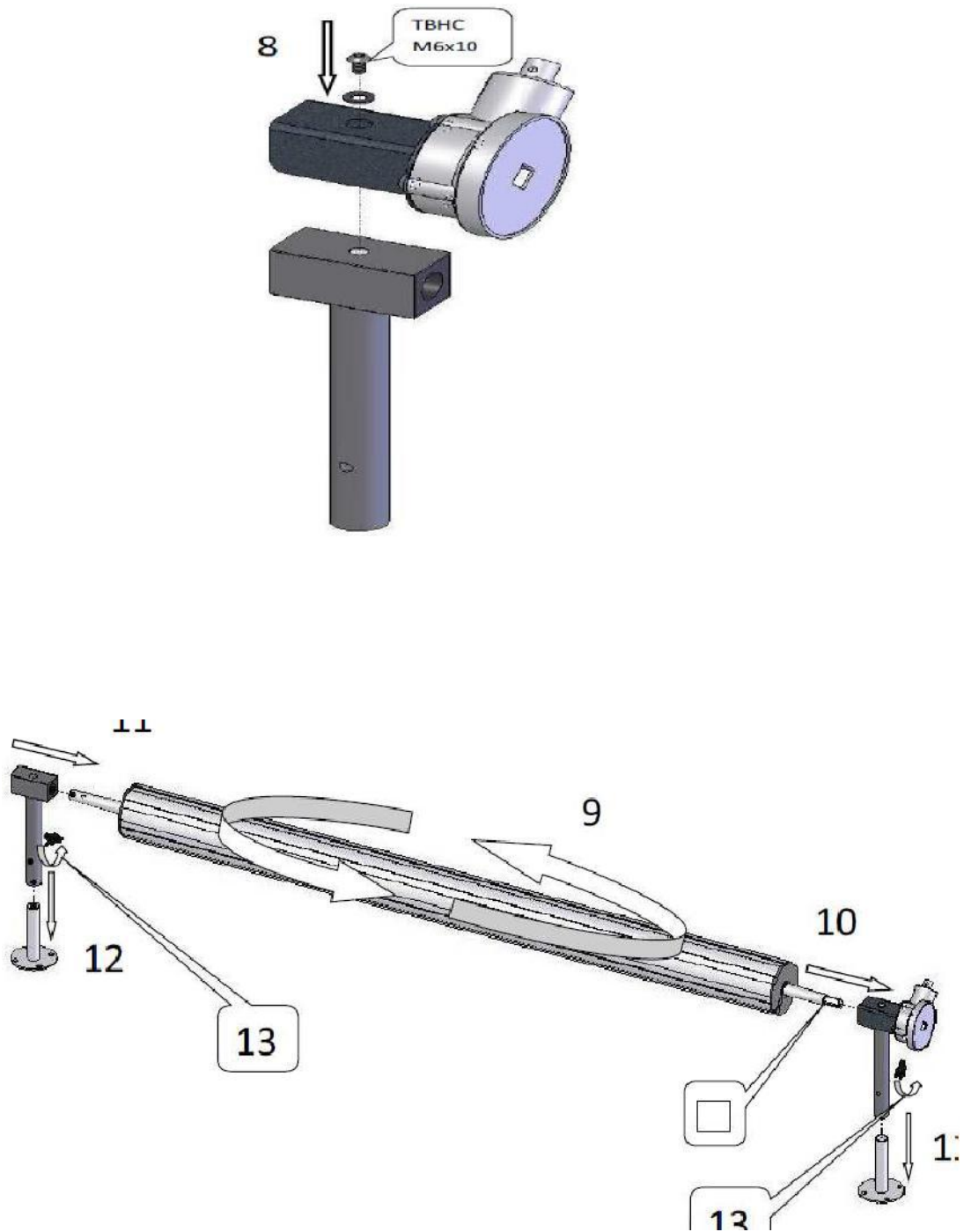
Montering styrstift

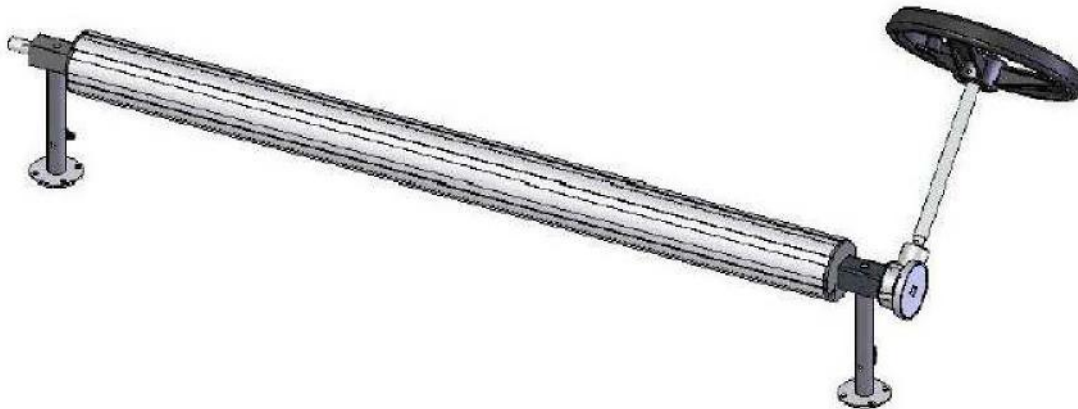


Frontröret kapas så att 15mm spel finns i vardera riktning. Montera frontbomstravare, frontbomsglidare och frontrör ändbeslag mät maxmättet på ändbeslaget och dra av 30mm för önskat spel. Dra stegbulten försiktigt.



Upprullning





Upprullningen monteras centrerat (X,Y) i kassetten med så liten brytvinkel på duken som möjligt. Var extra noga med att rullen kommer exakt i vinkel mot poolen, i annat fall kommer duken att nypa (byrålåda).

Överdragsduk, frontrör och inmatare.

Montera PVC-skyddet på ovansidan av toppregeln för att minska slitaget på duken.

För in dukens kederlistor i skenornas spår, (dukens undersida är den med bandförstärkning och öppningsända är den med kanal för frontrör).

Duken fästes på röret med undersidan in mot trumman med skruv RXS 4,2x9,5 och bricka 5x22x1. Förborra med 3,7 mm borrhål. Fördela skruvarna jämnt över rullens längd. Därefter rullas duken upp. Frontröret träs igenom dukens kanal och änbeslag, glidare och travare monteras. Se till att duken rullas upp på trumman enligt fig.

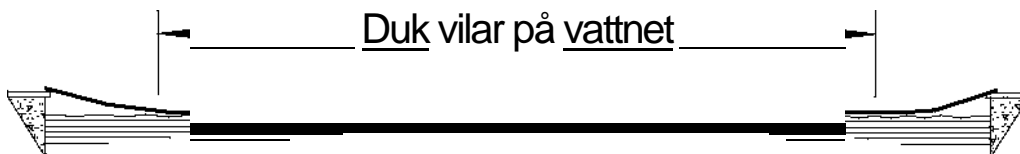
Därefter skjuts frontröret in i profilen och dras ut en bit över poolen och inmatarna monteras.

Draglinan monteras med schakel i glidarnas hål. Genom en knut på mitten får man en y-formad "sele".



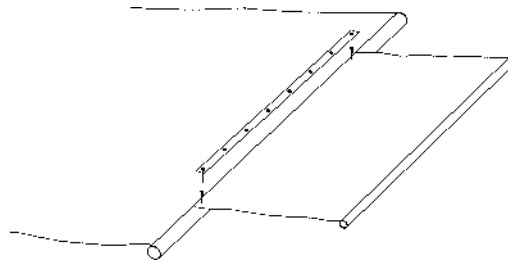
När överdraget är monterat skall det vila på vattenytan.

Vid Folkpool std vattennivå tillverkas duken 10-12 cm bredare än skenans innermått.



Flik till trappa

Om poolen är försedd med trappa på ena kortsidan kan överdraget kompletteras med en flik som täcker trappan.. När duken är helt överdragen passas fliken och aluminiumlisterna med färdigborrade hål läggs över fliken och förborra sedan med 3,7 mm borr och skruvas fast med skruv RXS 4,2 x 9,5 och bricka 20 x 5 x 1.



Underhåll

Gå inte ut på duken, den håller men skall inte frestas på i onödan.

Håll spåret i skenan rent, spola då och då rent från smuts med trädgårdsslang.

Vid behov användes medföljande teflonspray som glidmedel. Låt inte löv och smuts som kan missfärga duken ligga kvar för länge. Vintertid sköljs duken av med färskvatten, rullas upp på upprullningsanordningen och täckes med t.ex. plastfolie. Poolen täcks bäst med Folkpools vinterplåtar.

Det är INTE tillåtet att ha duken på under vinterplåtarna.

Obs! Om större mängder vatten finns på duken och upprullningen går trögt så måste vattnet pumpas bort först för att inte duken ska skadas.

