

Pool-Safe Powermatic poolöverdrag för Stålstomme

Allmänt

Pool-Safe Powermatic är ett överdrag som monteras under poolsargen. Pool-Safe levereras som standard med överdragsduk i transparent PVC duk med dräneringsnät för utomhuspooler.

Verktyg

Följande verktyg behövs vid monteringen.

- Borrmaskin och skruvdragare
- Bits, typ PZ 2.
- Långt måttband.
- Borr 3,7 mm
- Bågfil
- Nr 13 ringnyckel

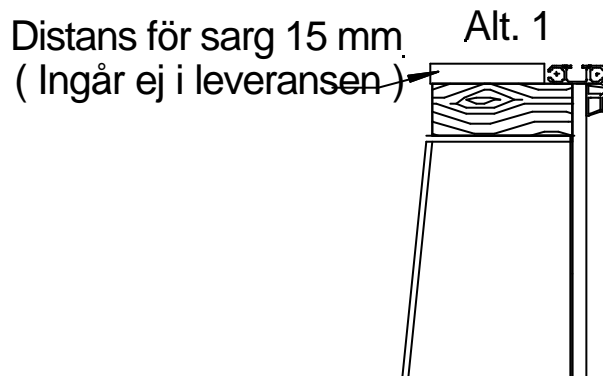
Underlag

Överdraget löper i skenor som monteras under sargen på toppregeln. Stativet för upprullningen undermonteras på kortsidgaveln av poolen

Montage av skenor och inmatare

Skenorna skall fästas ovanpå toppregeln och ligga helt parallellt och med exakta diagonaler. (Vid diagonalfel kommer duken att skrynkla sig vid upprullning).

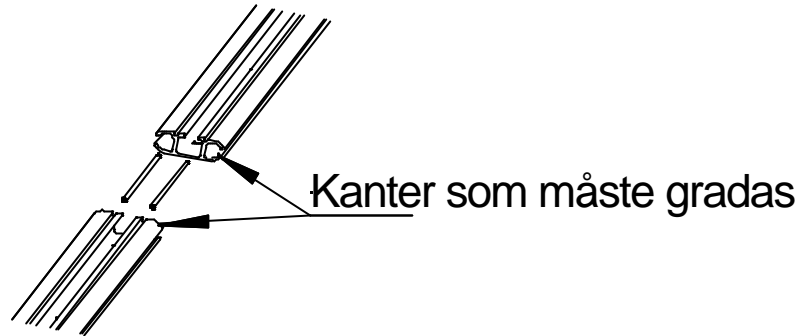
På Folkpools standardstorlekar monteras skenorna i liv med innerkant snäppinlist.. Exempelvis Markpool Classic 4x8 std (mått 392 x 800 cm) ska avstånd innerkant skena vara 389 cm, detta avser mått mellan absolut innerkant skena. Skenorna skall sluta jäms med ytterkant på toppregeln på kortsidan.. Skenorna levereras i längder om 4200 mm som måttanpassas på plats.



Skenorna fästes på toppregeln med rostfri skruv TFX 4,5x40 . Vid ev. borrar och sågning i aluminium går det lättare om arbetsstället fuktas med T-sprit. Vid skarv av skena används medföljande styrstift. Alla skenändar måste gradas av noggrant så att inga vassa kanter finns. annars kan dukens kederlist (kantlist) skadas.

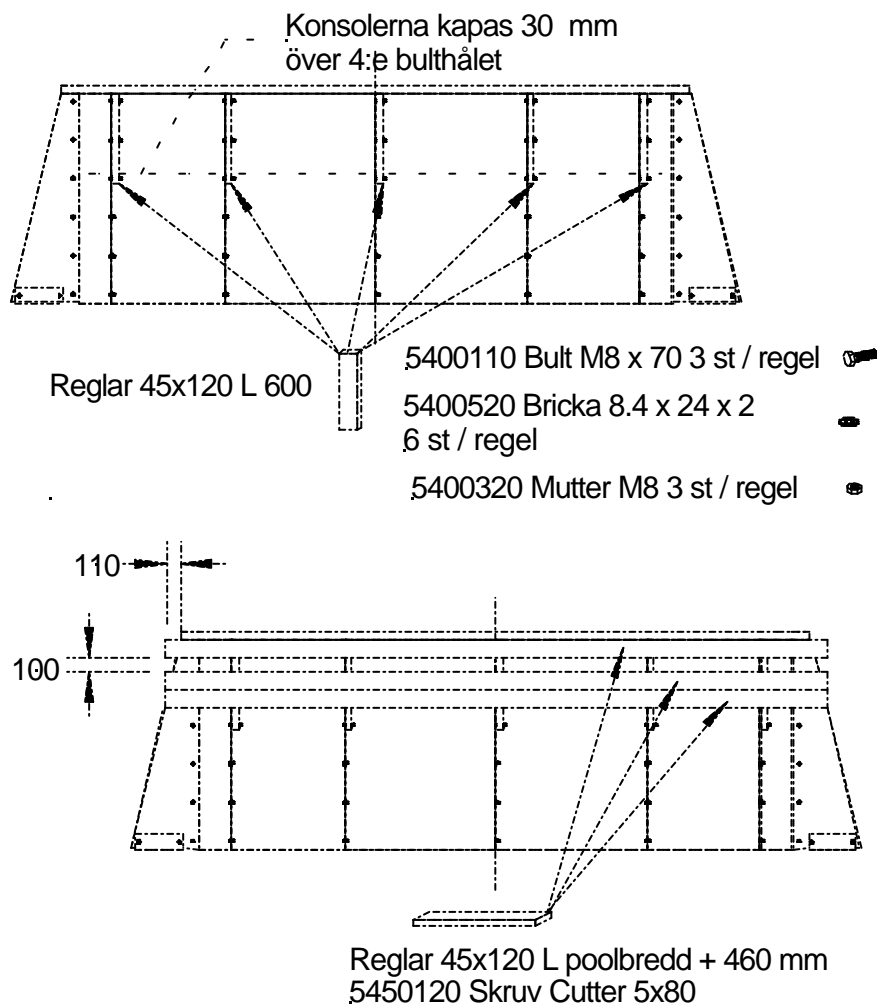
Skadad kantlist omfattas inte av garanti.

Montering styrstift

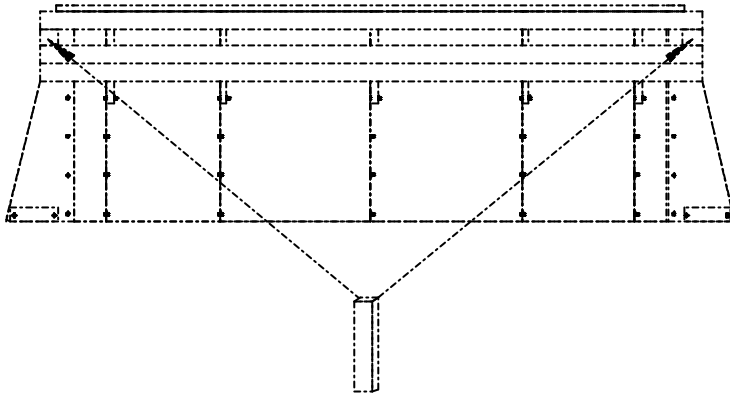


Stöd för upprullning

Monteras på kortsidenväggen enligt följande..



Pool-Safe Powermatic poolöverdrag för Stålstomme

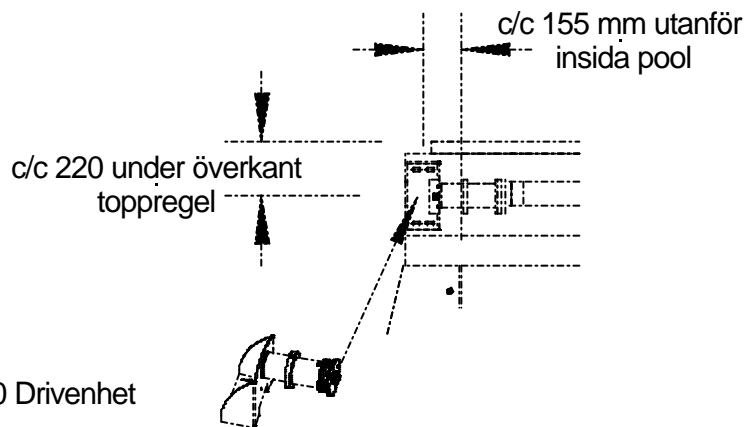


Reglar 45x120 L 460


5450120 Skruv Cutter 5x80 6 st / regel


Upprullning

Monteras enligt följande..

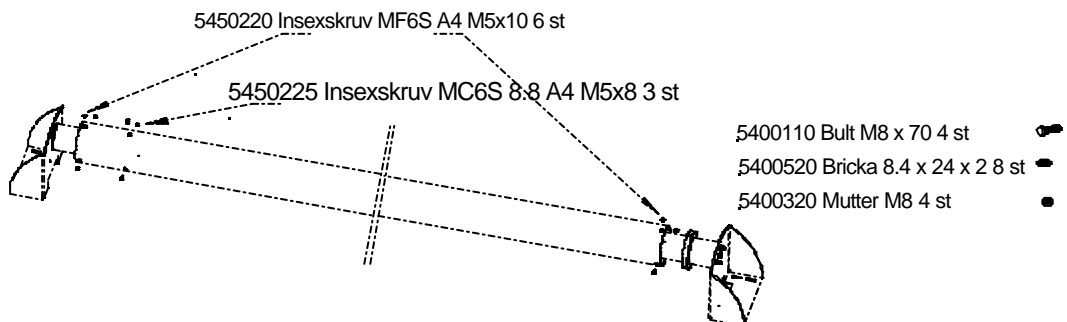


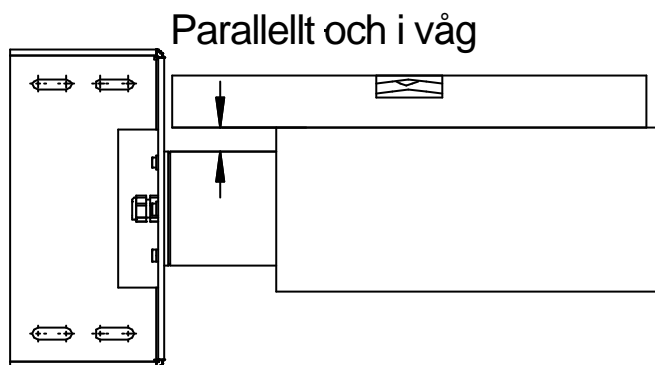
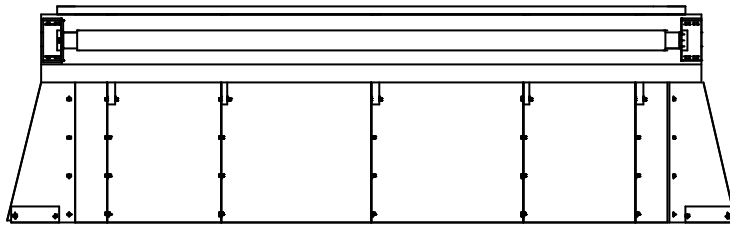
3774100 Drivenhet

5400110 Bult M8 x 70 4 st 

5400520 Bricka 8,4 x 24 x 2 8 st 

5400320 Mutter M8 4 st 



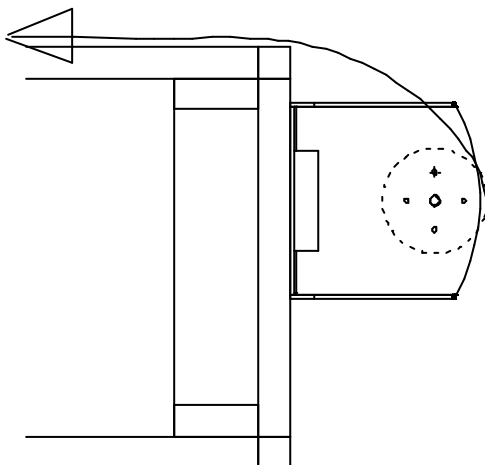


Överdragsduk, frontrör och inmatare.

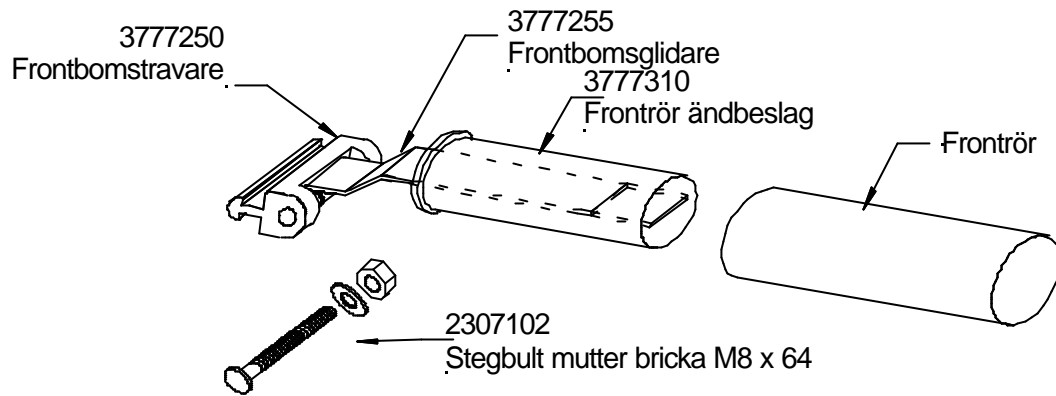
Montera PVC-skyddet på ovansidan av toppregeln för att minska slitaget på duken.

För in dukens kederlister i skenornas spår, (dukens undersida är den med bandförstärkning och öppningsända är den med kanal för frontrör).

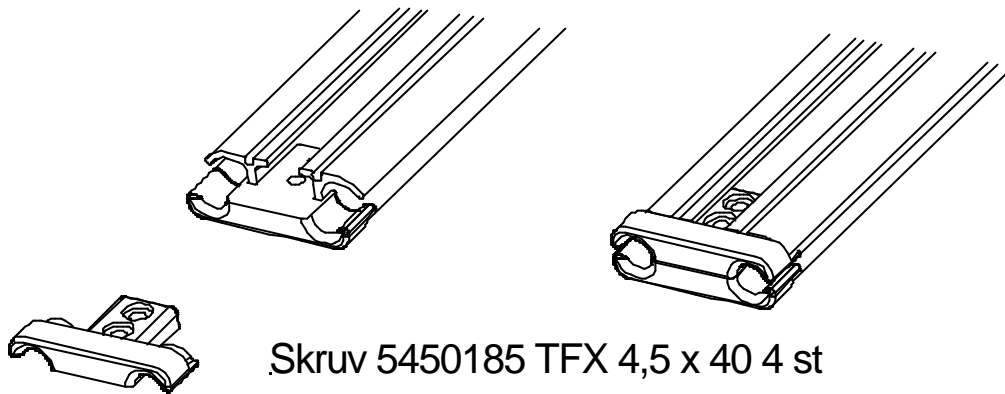
Duken fästs på röret med undersidan in mot trumman med skruv RXS 4,2x9,5 och bricka 5x22x1. Förborra med 3,7 mm borrh. Fördela skruvarna jämnt över rullens längd. Därefter rullas duken upp. Frontröret träs igenom dukens kanal och änbeslag, glidare och travare monteras. Se till att duken rullas upp på trumman enligt fig.



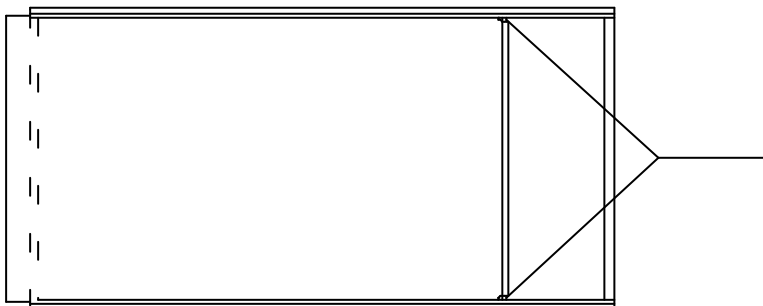
Pool-Safe Powermatic poolöverdrag för Stålstomme



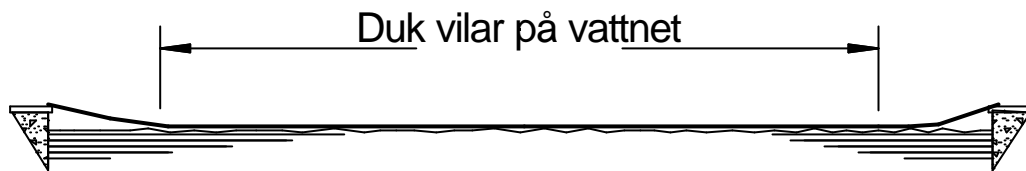
Därefter skjuts frontröret in i profilen och dras ut en bit över poolen och inmatarna monteras.



Draglinan monteras med schakel i glidarnas hål. Genom en knut på mitten får man en y-formad "sele".

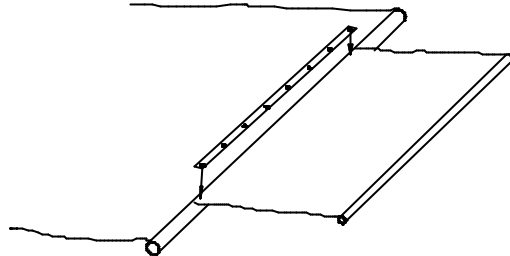


När överdraget är monterat skall det vila på vattenytan.



Flik till trappa

Om poolen är försedd med trappa på ena kortsidan kan överdraget kompletteras med en flik som täcker trappan.. När duken är helt överdragen passas fliken och aluminiumlisterna med färdigborrade hål läggs över fliken och förborras sedan med 3,7 mm borrhål och skruvas fast med skruv RXS 4,2 x 9,5 och bricka 20 x 5 x 1.



Underhåll

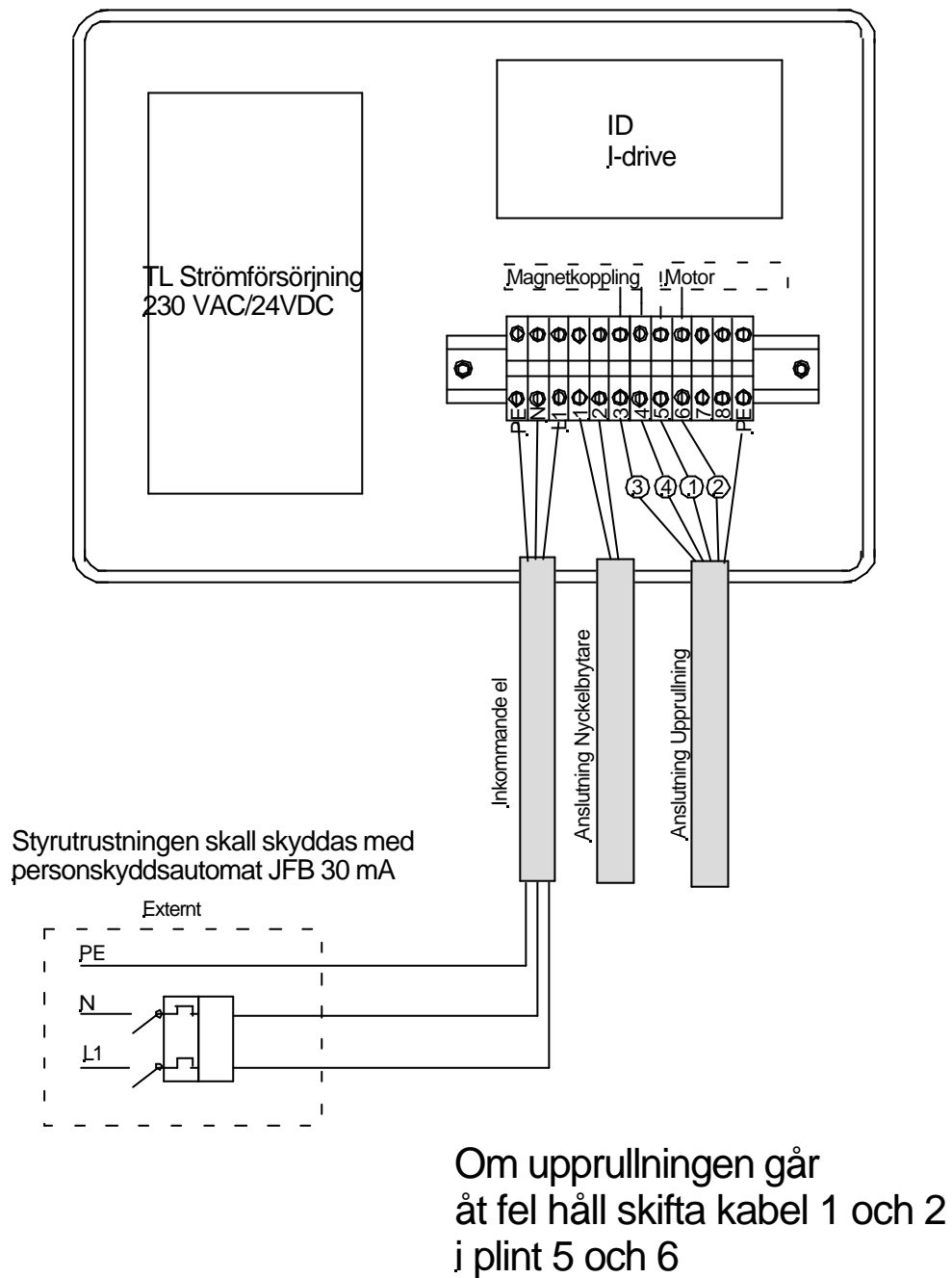
Gå inte ut på duken, den håller men skall inte frestas på i onödan.

Håll spåret i skenan rent, spola då och då rent från smuts med trädgårdsslang.

Vid behov användes medföljande teflonspray som glidmedel. Låt inte löv och smuts som kan missfärga duken ligga kvar för länge. Vintertid sköljs duken av med färskvatten, rullas upp på upprullningsanordningen och täckes med t.ex plastfolie. Poolen täcks bäst med Folkpools vinterplåtar.

Obs! Om större mängder vatten finns på duken och upprullningen går trögt så måste vattnet pumpas bort först för att inte duken ska skadas.

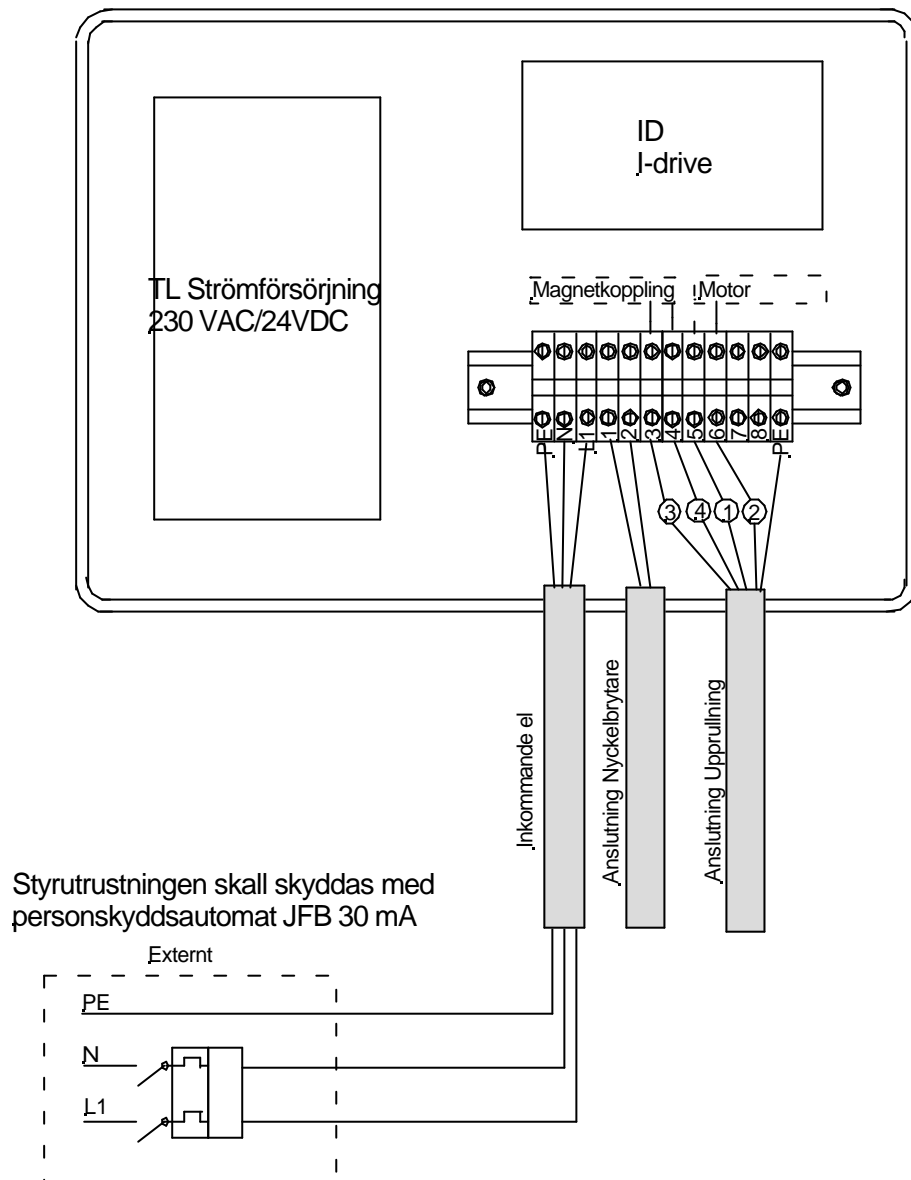
Elanslutning



Kablarna i kablaget kan vara märkta 1 2 3 4 eller vara grön, gul, brun eller vit.
Kabel 1, 2 ansluts till plint 5, 6 om motor roterar åt fel håll, skifta kablar på plint 5, 6
Kablar 3, 4. Ansluts till plint 3, 4

Om kablarna har olika färger: Anslut Brun, vit till plint 5, 6 om motorn roterar åt fel håll skifta brun, vit kabel. Kablar grön, gul ansluts till plint 3, 4

Pool-Safe Powermatic poolöverdrag för Stålstomme



Om upprullningen går
åt fel håll skifta kabel 1 och 2
i plint 5 och 6

Kabel 1 och 2 i kablaget kan antingen vara märkta 1 och 2 eller vara brun resp vit.