

Placera bräddavloppet i poolen enligt Er poolleverantörs anvisningar.

Normalt placeras bräddavloppet på ena kortsidan och inloppsmunstycken på motsatta kortsidan.

Se även "Bräddavlopp för pooler med poolduk".

1. Före gjutning, maskera bräddavloppets fläns och öppning för att undvika ev. betongstänk. Som extra tillbehör finns ingjutningsfästen (art.nr 112900) för att stabilisera bräddavloppet i betongen.
2. Anslut rörkopplingen med lämplig gängtätning.
3. Montera bräddavloppet i formen med fästvingarna på flänsen. Bräddavloppets tätfläns skall vara i centrum av formen och vattenytan i centrum av öppningen. Poolväggen fasas sedan 45° mot bräddavloppet (se skiss).
4. Kragen anpassas till golvbeläggningen runt poolen och låses med bifogade fästband.
5. Montera klaffluckan efter gjutningen.

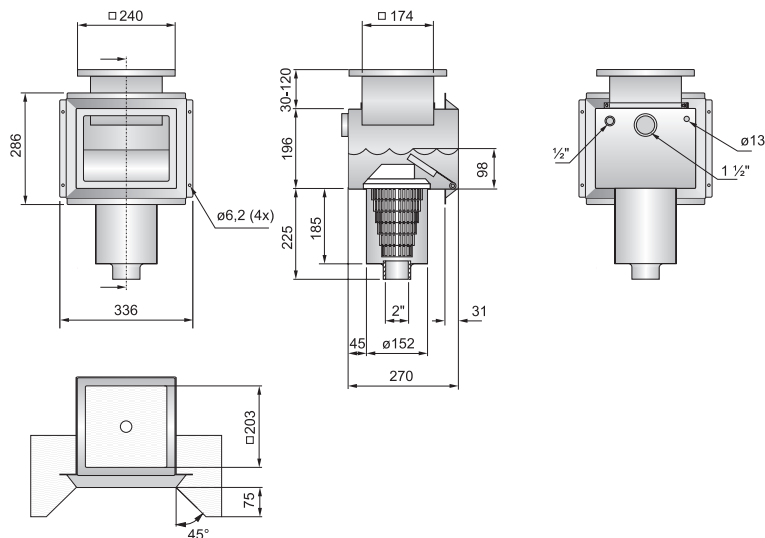
Följ anvisningarna nedan beträffande vattenkvalitet:

Klorhalt	max 3 mg/l
Klorid(salt)halt	max 250 mg/l
pH-värde	7,2-7,8
Alkalinitet:	60-120mg/l (ppm)
Kalciumhårdhet:	200-1000 mg/l (ppm)

Art.nr

112972 Bräddavlopp med kort hals

112979 Bräddavlopp med kort hals, uttag för vattenpåfyllning, överbräddning samt kabelgenomföring för nivågivare



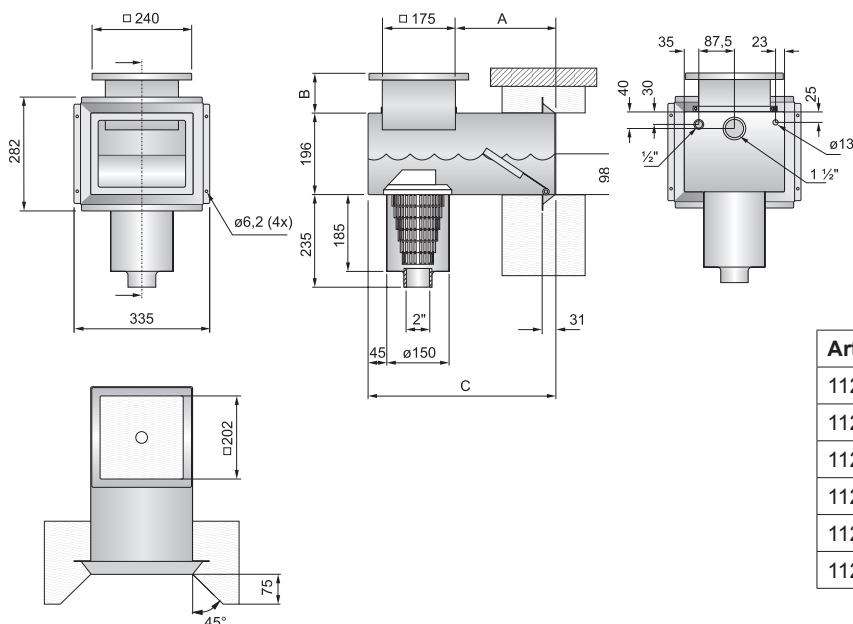
Art.nr

112982 Bräddavlopp med standardhals

112989 Bräddavlopp med standardhals, uttag för vattenpåfyllning, överbräddning samt kabelgenomföring för nivågivare

112992 Bräddavlopp med förlängd hals

112999 Bräddavlopp med förlängd hals, uttag för vattenpåfyllning, överbräddning samt kabelgenomföring för nivågivare



Art.nr	A	B	C
112992	440	30-120	650
112999	440	30-120	650
112982	240	30-120	450
112989	240	30-120	450
112972	60	30-120	270
112979	60	30-120	270

Placera bräddavloppet i poolen enligt Er poolleverantörs anvisningar.

Normalt placeras bräddavloppet på ena kortsidan och inloppsmunstycken på motsatta kortsidan. Se även "Bräddavlopp för pooler av betong".

1. Anslut rörkopplingen med lämplig gängtätning.
2. Montera bräddavloppet i stommen med fästvingarna i flänsen. Vattenytan skall vara i centrum av öppningen och flänsen skall ligga i liv med färdig poolvägg. (Se skiss)
3. Montera klaffluckan i bräddavloppet.
4. Lägg i poolduken och fyll vatten i poolen.
5. Montera frontram och packning när vattnet nått 5 cm under bräddavloppet.
6. Skär bort poolduken efter frontramens insida och fortsätt fylla vatten till centrum av bräddavloppets öppning. För att undvika sättning skall sand packas runt och under bräddavloppet alt fixeras bräddavloppet med t.ex. tryckimpregnerade regler i poolstommen.
7. Kragen anpassas till golveläggningen runt poolen och låses med bifogade fästband.

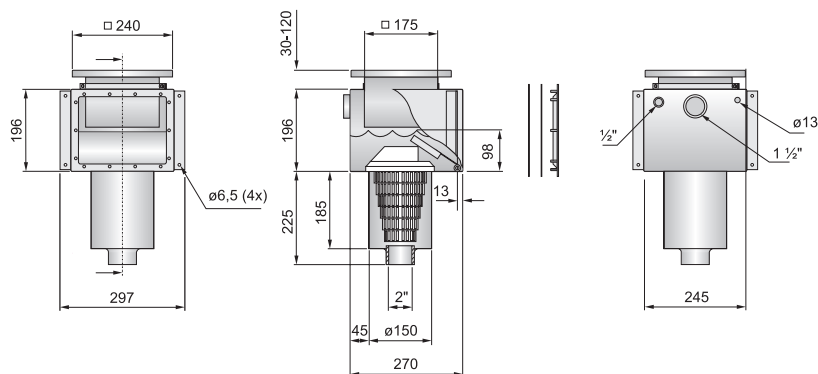
Följ anvisningarna beträffande vattenkvalitet:

Klorhalt	max 3 mg/l
Klorid(salt)halt	max 250 mg/l
pH-värde	7,2-7,8
Alkalinitet:	60-120mg/l (ppm)
Kalciumhårdhet:	200-1000 mg/l (ppm)

Art.nr

112971 Bräddavlopp med kort hals

112978 Bräddavlopp med kort hals och uttag för vattenpåfyllning, överbräddning samt kabelgenomföring för nivågivare



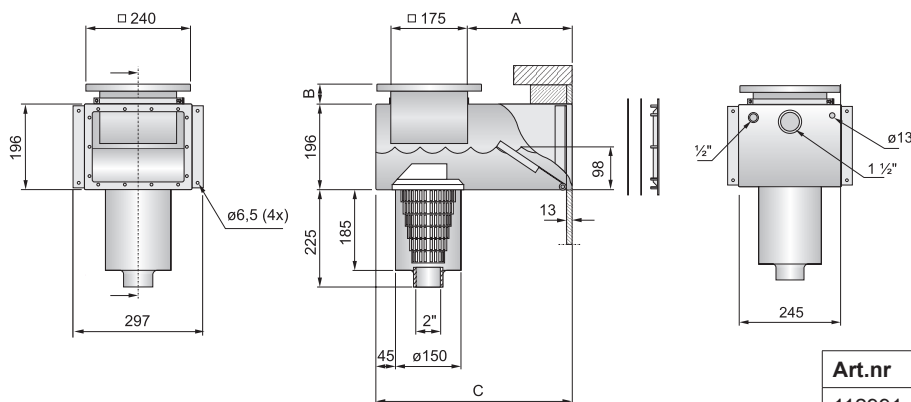
Art.nr

112981 Bräddavlopp med standardhals

112988 Bräddavlopp med standardhals och uttag för vattenpåfyllning, överbräddning samt kabelgenomföring för nivågivare

112991 Bräddavlopp med förlängd hals

112998 Bräddavlopp med förlängd hals och uttag för vattenpåfyllning, överbräddning samt kabelgenomföring för nivågivare



Art.nr	A	B	C
112991	440	30-120	650
112998	440	30-120	650
112981	240	30-120	450
112988	240	30-120	450
112971	60	30-120	270
112978	60	30-120	270