

# MÄTFORMULÄRLAMELLÖVERDRAG

Ordernummer:

Datum:

Kundnamn:

---

---

---

---

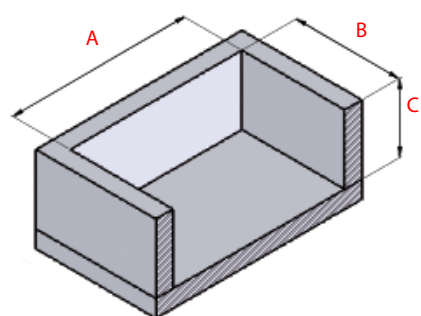
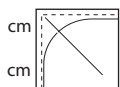
---

---

---

---

OBS!! Diagonalen får maximalt avvika +/- 2cm från nedan angiven mått.



## POOLMÅTT

